



Kuhinjski elementi

STARMAN[®]

So ljudje, ki dajo lesu še lepšo obliko in podobo,
in smo ljudje, ki jim pri tem pomagamo in svetujemo.[®]



STARMAN[®]

VSE ZA MIZARJE NA ENEM MESTU

POMAGAMO IN SVETUJEMO PRI IZBIRI

Osnovna dejavnost podjetja Starman d.o.o. je veleprodaja kovinskega programa (pohištveno okovje, vijaki, LED luči, stavbno okovje ...) in lesnega programa (iverne plošče, laminati, MDF plošče, delovne plošče, ultrapasji, kompaktni plošče, akrilne plošče ...) in orodij ter ostalih repromaterialov za potrebe lesne industrije in obrti ter blaga široke potrošnje za trgovine.

Veleprodajni program obsega preko 23.000 različnih izdelkov, katere dobavlja preko 120 tujih in 90 domačih dobaviteljev. Pri izbiri dobaviteljev upoštevamo različne kriterije, upoštevamo pa tudi kriterije, ki so določeni v ISO standardu.

Blago iz veleprodajnega programa STARMAN d.o.o. prodajamo na celotnem slovenskem trgu ter izvažamo na tuje trge, predvsem v Hrvaško, Bosno in Hercegovino, Črno goro, Makedonijo in Srbijo.

Od marca 2008 imamo delovni proces certificiran po standardu ISO 9001:2008. Proizvodi iz lesnega prodajnega programa so v zelo veliki večini certificirani s certifikatom PEFC™, na željo stranke pa lahko po naročilu zagotovimo tudi certifikat FSC®.

ODPIRALNI ČAS VELEPRODAJE:

pon. - čet.: 7.30 - 14.30

pet.: 7.30 - 12.00

sobote, nedelje in prazniki: zaprto

KONTAKT:

Starman d.o.o.

Poslovna cona Žeje pri Komendi

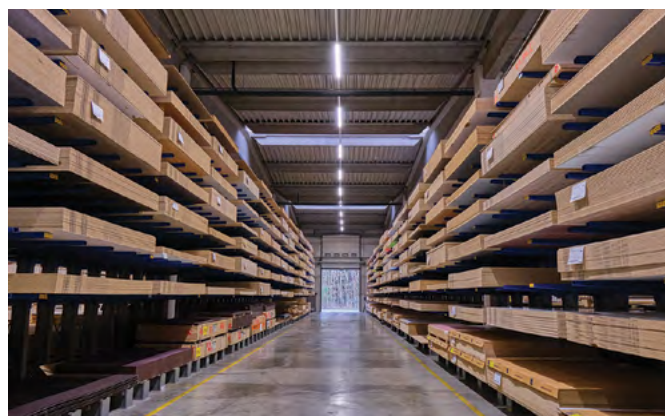
Pod brezami 2, 1218 Komenda

tel: +386 (0)1 724 79 00

e-mail: info@starman.si

www.starman.si

"So ljudje, ki dajejo lesu še lepšo obliko in podobo, in smo ljudje, ki jim pri tem pomagamo in svetujemo.®"

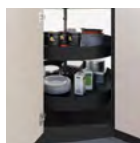


**HYPER KOLEKCIJA 4**

Izvelčni elementi 5 - 10



Kotni izvelčni elementi 11 - 13



Kotni vrtljivi elementi 14 - 15

ELLITE KOLEKCIJA 16

Izvelčni elementi 17 - 22



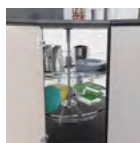
Kotni izvelčni elementi 23 - 25

UNICA KOLEKCIJA 26

Izvelčni elementi 27 - 35



Kotni izvelčni elementi 36 - 37



Kotni vrtljivi elementi 38 - 39

KOŠI ZA PERILO 40

Izvelčni koši za perilo 41 - 47

KOŠI ZA SMETI 48

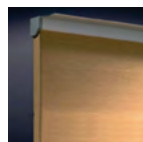
Koši za smeti za v predal 49 - 55



Izvelčni koši za smeti 56 - 69

IZVLEČNI ELEMENTI 70

Kotni izvelčni elementi 71 - 75

OSTALI KUHINJSKI ELEMENTI 76Vložki za pribor,
guma za v predal,
Wind - dno za hladilnik 77 - 80

ALU sistem za panele in steklo 81

Zaključne letve
za delovne plošče 82 - 86

Sifoni 87

HYPER

Popolnoma barvane kovinske košare. So odlična izbira za eleganten in funkcionalen shranjevalni prostor.

Vsaka košara je opremljena z vodili, ki vključujejo sistem mehkega zapiranja, kar omogoča gladko in tiho delovanje. Poleg tega njihova robustna konstrukcija zagotavlja dolgotrajno uporabo in odpornost proti obrabi.

Te košare so idealne za organizacijo različnih predmetov, od posode in pribora, do živil in drugih kuhinjskih pripomočkov, saj združujejo estetski videz z visoko stopnjo praktičnosti.

IZVLEČNI ELEMENTI HYPER

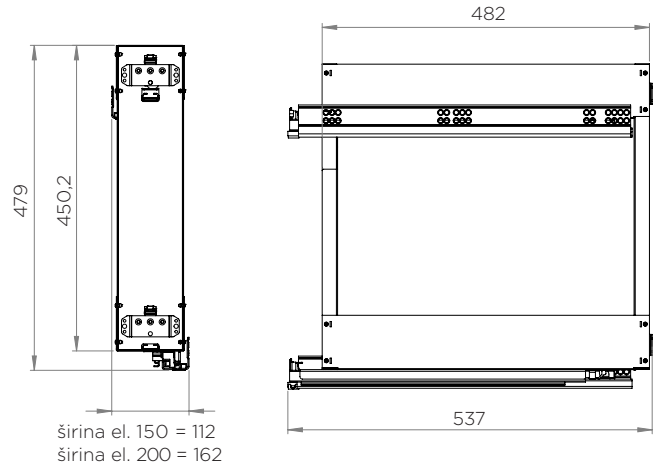
DVODELNA IZVLEČNA KOŠARA - 8104YTBAS

INOXA



LASTNOSTI:

- za elemente širine: 150, 200 mm
- površina košare: črno barvana kovina
- kovinsko dno košare
- izvlečna košara ima vgrajena vodila **blum** Tandem plus
- vodila imajo vgrajen sistem mehkega zapiranja
- možna vgradnja pregrade za steklenice
- vključena nedrseča podlaga



Šifra	Naziv	Širina elementa mm	Globina elementa mm	Višina košare mm	Obremenitev kg
099363	8104YTBAS/15PNGSG HYPER EL.15 2del. blum	150	540	479	30
099364	8104YTBAS/20PNGSG HYPER EL.20 2del. blum	200	540	479	30
099379	DPBYN pregrada za steklenice HYPER				

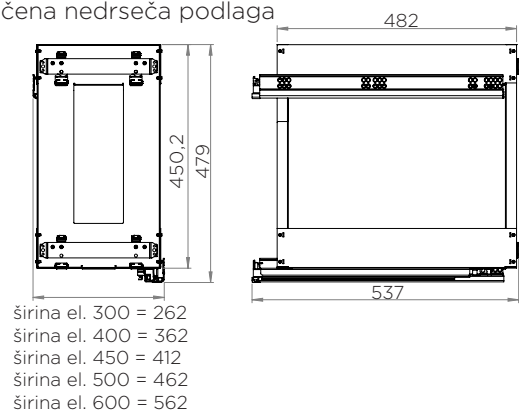
DVODELNA IZVLEČNA KOŠARA - 8102YTBAS

INOXA



LASTNOSTI:

- za elemente širine 300, 400, 450, 500, 600 mm
- površina košare: črno barvana kovina
- kovinsko dno košare
- izvlečna košara ima vgrajena vodila **blum** Tandem plus
- vodila imajo vgrajen sistem mehkega zapiranja
- možna vgradnja pregrade za steklenice
- vključena nedrseča podlaga



Šifra	Naziv	Širina elementa mm	Globina elementa mm	Višina košare mm	Obremenitev kg
099360	8102YTBAS/30PNGSG-19 HYPER EL.30 2del. blum	300	540	479	30
099361	8102YTBAS/40PNGSG-19 HYPER EL.40 2del. blum	400	540	479	30
099362	8102YTBAS/45PNGSG-19 HYPER EL.45 2del. blum	450	540	479	30
099377	8102YTBAS/50PNGSG-19 HYPER EL.50 2del. blum	500	540	479	30
099378	8102YTBAS/60PNGSG-19 HYPER EL.60 2del. blum	600	540	479	30
099379	DPBYN pregrada za steklenice HYPER				

IZVLEČNI ELEMENTI HYPER

IZVLEČNA KOLONA HYPER - 859A ZA VIŠINO 1885 - 2285 mm

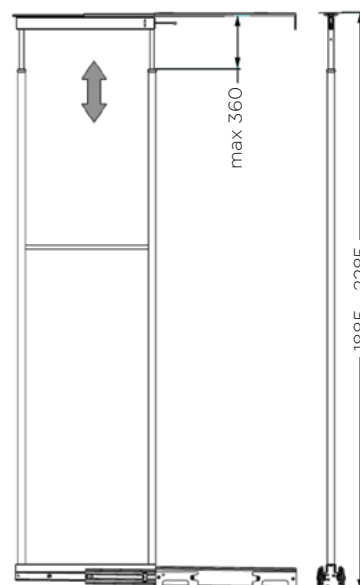
INOXA



LASTNOSTI:

- za elemente širine: 300, 400 in 600 mm
- površina kolone: črno barvano
- nosilnost vodil: 120 kg
- površina košare: črno barvana kovina
- kovinsko dno košare
- vključena neдрseča podlaga
- vodila imajo vgrajen sistem mehkega zapiranja
- priporočeno število košar: 5
- priporočeno število pritrdilcev: 3
- vse komponente se kupijo posebej

OKVIR ZA KOLONO - 800TAN



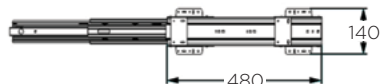
Šifra	Naziv
100744	800TAN okvir za kolono 1885/2285 ČRN

IZVLEČNO VODILO ZA KOLONO - 859G



LASTNOSTI:

- nosilnost: 120 kg
- mehko zapiranje



Šifra	Naziv
100757	859G izvlečno vodilo SC

PRITRDILEC KOŠARE - 800ST



Šifra	Naziv
100752	800ST130N pritrdilci za kolono EL. 30, 40 enodelni
100753	800ST230N pritrdilci za kolono EL. 30, 40 dvodelni
100754	800ST160N pritrdilci za kolono EL. 60 enodelni
100755	800ST260N pritrdilci za kolono EL. 60 dvodelni

KOŠARA ZA KOLONO - 1852K



LASTNOSTI:

- površina košare: črno barvana kovina
- kovinsko dno košare
- vključena neдрseča podlaga



širina el. 300 = 230
širina el. 400 = 330
širina el. 600 = 530

Šifra	Naziv
099357	1852YASKIT30/2NG HYPER košara za kolono EL.30
099358	1852YASKIT40/2NG HYPER košara za kolono EL.40
099359	1852YASKIT60/2NG HYPER košara za kolono EL.60

IZVLEČNI ELEMENTI HYPER

IZVLEČNA KOLONA HYPER - 859M ZA VIŠINO 1540 - 1940 mm

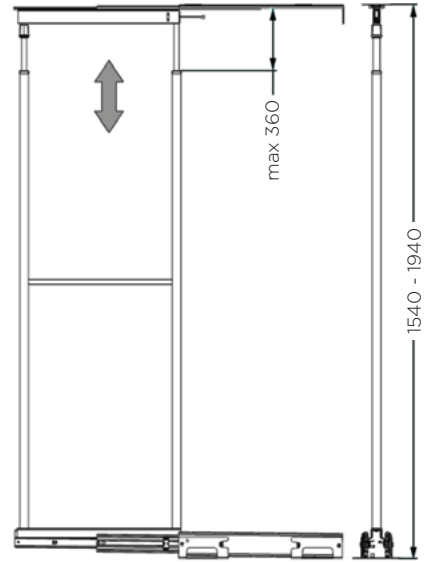
INOXA



LASTNOSTI:

- za elemente širine: 300, 400 in 600 mm
- površina kolone: črno barvano
- nosilnost vodil: 120 kg
- površina košare: črno barvana kovina
- kovinsko dno košare
- vključena neдрseča podlaga
- vodila imajo vgrajen sistem mehkega zapiranja
- priporočeno število košar: 4
- priporočeno število pritrdilcev: 3
- vse komponente se kupijo posebej

OKVIR ZA KOLONO - 800TMN



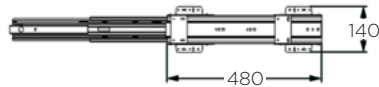
Šifra	Naziv
100745	800TMN okvir za kolono 1540/1940 ČRN

IZVLEČNO VODILO ZA KOLONO - 859G



LASTNOSTI:

- nosilnost: 120 kg
- mehko zapiranje



Šifra	Naziv
100757	859G izvlečno vodilo za kolono SC

PRITRDILEC KOŠARE - 800ST



Šifra	Naziv
100752	800ST130N pritrdilci za kolono EL. 30, 40 enodelni
100753	800ST230N pritrdilci za kolono EL. 30, 40 dvodelni
100754	800ST160N pritrdilci za kolono EL. 60 enodelni
100755	800ST260N pritrdilci za kolono EL. 60 dvodelni

KOŠARA ZA KOLONO - 1852K



LASTNOSTI:

- površina košare: črno barvana kovina
- kovinsko dno košare
- vključena neдрseča podlaga



širina el. 300 = 230
širina el. 400 = 330
širina el. 600 = 530

Šifra	Naziv
099357	1852YASKIT30/2NG HYPER košara za kolono EL.30
099358	1852YASKIT40/2NG HYPER košara za kolono EL.40
099359	1852YASKIT60/2NG HYPER košara za kolono EL.60

IZVLEČNI ELEMENTI HYPER

IZVLEČNA KOLONA HYPER - 859B ZA VIŠINO 1195 - 1595 mm

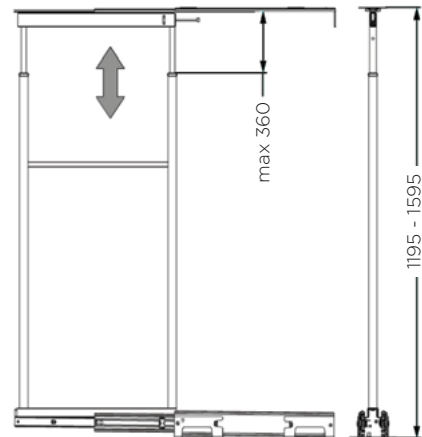
INOXA



LASTNOSTI:

- za elemente širine: 300, 400 in 600 mm
- površina kolone: črno barvano
- nosilnost vodil: 120 kg
- površina košare: črno barvana kovina
- kovinsko dno košare
- vključena neдрseča podlaga
- vodila imajo vgrajen sistem mehkega zapiranja
- priporočeno število košar: 3
- priporočeno število pritrdilcev: 2
- vse komponente se kupijo posebej

OKVIR ZA KOLONO - 800TBN



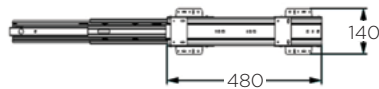
Šifra	Naziv
100746	800TBN OKVIR ZA KOLONO 1195/1595 ČRN

IZVLEČNO VODILO ZA KOLONO - 859G



LASTNOSTI:

- nosilnost: 120 kg
- mehko zapiranje



Šifra	Naziv
100757	859G izvlečno vodilo za kolono SC

PRITRDILEC KOŠARE - 800ST



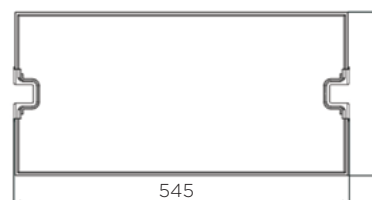
Šifra	Naziv
100753	800ST230N pritrdilci za kolono EL. 30, 40 dvodelni
100755	800ST260N pritrdilci za kolono EL. 60 dvodelni

KOŠARA ZA KOLONO - 1852K



LASTNOSTI:

- površina košare: črno barvana kovina
- kovinsko dno košare
- vključena neдрseča podlaga



širina el. 300 = 230
širina el. 400 = 330
širina el. 600 = 530

Šifra	Naziv
099357	1852YASKIT30/2NG HYPER košara za kolono EL.30
099358	1852YASKIT40/2NG HYPER košara za kolono EL.40
099359	1852YASKIT60/2NG HYPER košara za kolono EL.60

IZVLEČNI ELEMENTI HYPER

IZVLEČNA KOLONA HYPER - 859S ZA VIŠINO 850 - 1250 mm

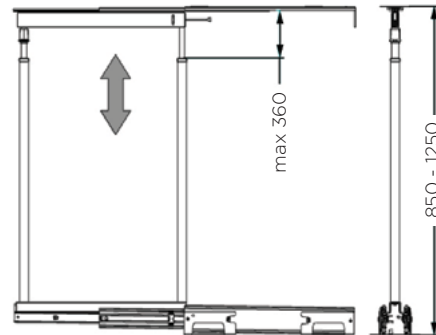
INOXA



LASTNOSTI:

- za elementne širine: 300, 400 in 600 mm
- površina kolone: črno barvano
- nosilnost vodil: 120 kg
- površina košare: črno barvana kovina
- kovinsko dno košare
- vključena neдрseča podlaga
- vodila imajo vgrajen sistem mehkega zapiranja
- priporočeno število košar: 2
- priporočeno število pritrdilcev: 2
- vse komponente se kupijo posebej

OKVIR ZA KOLONO - 800TSN



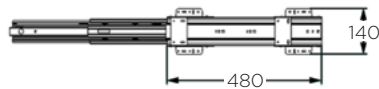
Šifra	Naziv
100747	800TSN okvir za kolono 850/1250 ČRN

IZVLEČNO VODILO ZA KOLONO - 859G



LASTNOSTI:

- nosilnost: 120 kg
- mehko zapiranje



Šifra	Naziv
100757	859G izvlečno vodilo za kolono SC

PRITRDILEC KOŠARE - 800ST



Šifra	Naziv
100753	800ST230N pritrdilci za kolono EL. 30, 40 dvodelni
100755	800ST260N pritrdilci za kolono EL. 60 dvodelni

KOŠARA ZA KOLONO - 1852K



LASTNOSTI:

- površina košare: črno barvana kovina
- kovinsko dno košare
- vključena neдрseča podlaga



širina el. 300 = 230
širina el. 400 = 330
širina el. 600 = 530

Šifra	Naziv
099357	1852YASKIT30/2NG HYPER košara za kolono EL.30
099358	1852YASKIT40/2NG HYPER košara za kolono EL.40
099359	1852YASKIT60/2NG HYPER košara za kolono EL.60

IZVLEČNI ELEMENTI HYPER

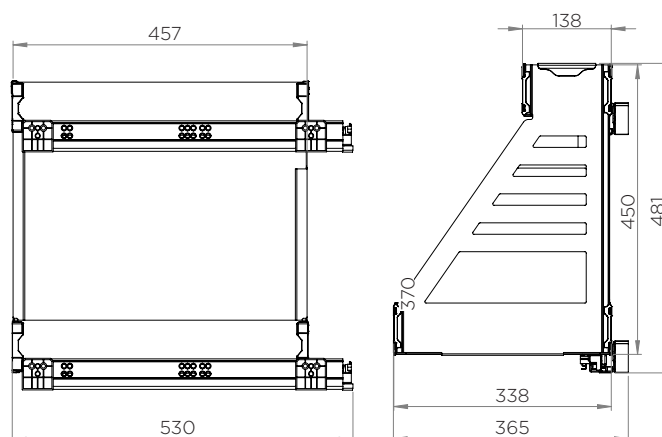
IZVLEČNA KOŠARA ZA ČISTILA - 8107YTB

INOXA



LASTNOSTI:

- za elemente široke 450 mm
- površina košare: črno barvana kovina
- kovinsko dno košare
- izvlečna košara ima vgrajena vodila **blum** Tandem plus
- vodila imajo vgrajen sistem mehkega zapiranja
- vključena nedrseča podlaga
- nosilnost: 40 kg



Šifra	Naziv	Širina elementa mm	Globina elementa mm	Višina košare mm	Obremenitev kg
099365	8107YTB/45DXNGSG HYPER 2delSOFT CL.EL.45 DESNA	450	530	481	40
099366	8107YTB/45SXNGSG HYPER 2delSOFT CL.EL.45 LEVA	450	530	481	40

KOTNI IZVLEČNI ELEMENTI HYPER

KOTNI IZVLEČNI ELEMENT - HYPER CORNER

INOXA



Na sliki je prikazano odpiranje v DESNO

MEHANIZEM ZA HYPER CORNER - 803MB

LASTNOSTI:

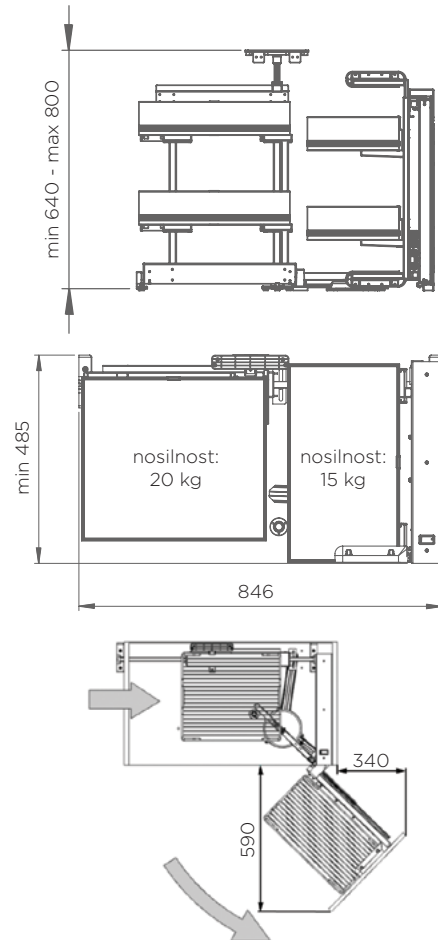
- priporočeno za širino vrat: 450, 500, 600 mm
- širina mehanizma: 846 mm
- globina mehanizma: 485 mm
- višina mehanizma: 640 - 800 mm
- obremenitev: 35 kg
- površina mehanizma: črno barvano



Šifra	Naziv
100765	803MBDXN mehanizem za "CORNER" DESNI
100766	803MBSXN mehanizem za "CORNER" LEVI

LASTNOSTI:

- površina košar: črno barvana kovina
- kovinsko dno košar
- vključena nedrseča podlaga
- vodila imajo vgrajen sistem mehkega zapiranja



KOŠARE ZA HYPER CORNER - 1803KASKITN

LASTNOSTI:

- površina košar: črno barvana kovina
- kovinsko dno košar
- vključena nedrseča podlaga



Šifra	Naziv
099352	1803YASKITNG košare za HYPER CORNER

KOTNI IZVLEČNI ELEMENTI HYPER

KOTNI IZVLEČNI ELEMENT - COMBI'S HYPER

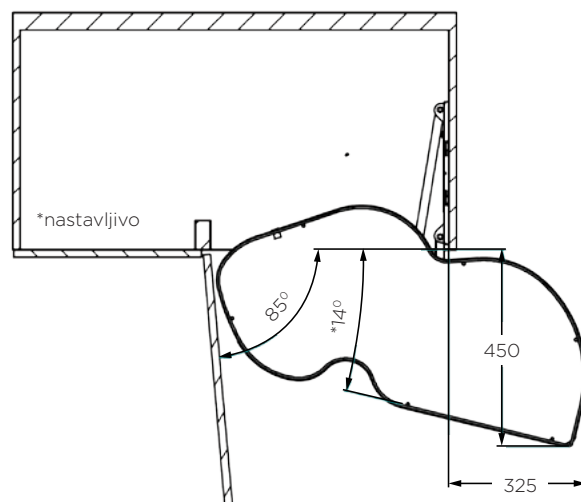
INOXA



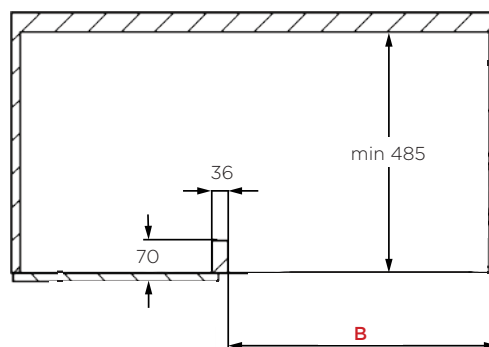
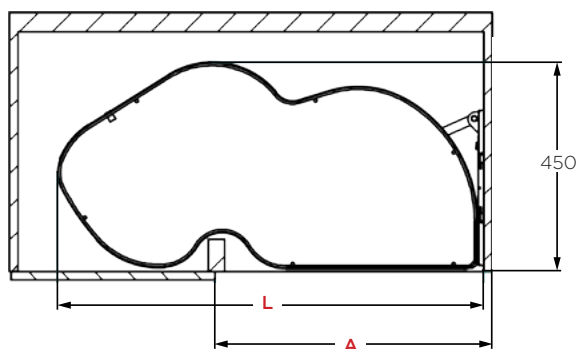
Na sliki je prikazano odpiranje v DESNO

LASTNOSTI:

- za elemente širine: 450, 500 in 600 mm
 - sistem mehkega zapiranja se dokupi - 1 kos za 1 polico
 - polni izvlek police iz elementa
 - površina police: črna barvana kovina
 - nosilnost police: 20 kg na polico, skupaj 40 kg
 - melaminsko leseno dno košare
 - vključena nederseča podlaga
 - police se izvlečejo neodvisno ena od druge
 - police so vključene
- SOFT CLOSE - sistem mehkega zapiranja se naroči posebej, 1 kos za eno polico



Velikost vrat mm	A mm	B mm	L mm
450	450	414	780
500	500	464	820
600	600	564	920



Šifra	Naziv	Širina vrat mm	Globina artikla mm	Obremenitev kg
099371	846BYAS/DX45NG COMBI`S 2 HYPER 2del. EL45 DESNA	450	485	40
099372	846BYAS/SX45NG COMBI`S 2 HYPER 2del. EL45 LEVA	450	485	40
099373	846BYAS/DX50NG COMBI`S 2 HYPER 2del. EL50 DESNA	500	485	40
099374	846BYAS/SX50NG COMBI`S 2 HYPER 2del. EL50 LEVA	500	485	40
099375	846BYAS/DX60NG COMBI`S 2 HYPER 2del. EL60 DESNA	600	485	40
099376	846BYAS/SX60NG COMBI`S 2 HYPER 2del. EL60 LEVA	600	485	40
100594	846S/1AR SOFT CLOSE za "COMBI'S 2" L+D			

KOTNI IZVLEČNI ELEMENTI HYPER

KOTNI IZVLEČNI ELEMENT - HYPER COMPACT 2

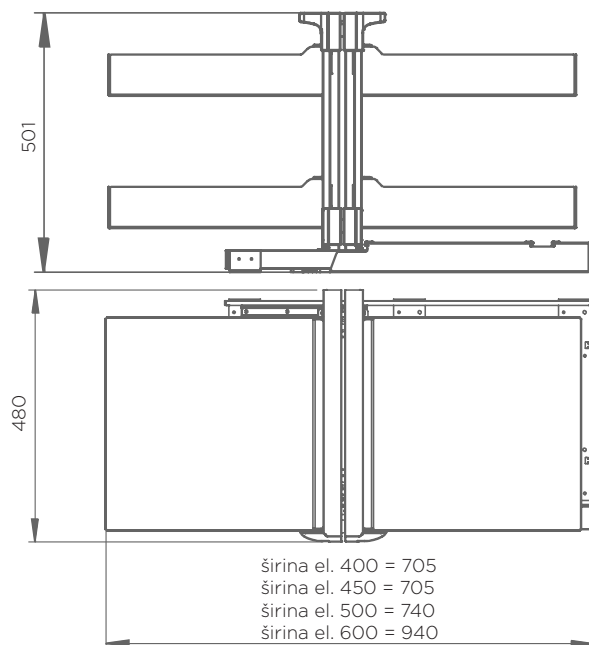
INOXA



Na sliki je prikazano odpiranje v DESNO

LASTNOSTI:

- za širino vrat: 400, 450, 500 in 600 mm
- vgrajen sistem mehkega zapiranja
- polni izvlek obeh košar iz elementa
- površina košar: črno barvana kovina
- kovinsko dno košar
- vključena nederseča podlaga
- brez pritrditve na ličnico
- košare se kupijo posebej



MEHANIZEM, VODILA ZA COMPACT 2 - 839B

LASTNOSTI:

- za širino vrat: 400, 450, 500, 600 mm
- globina mehanizma: 480 mm
- višina mehanizma: 501 mm
- obremenitev: 60 kg
- površina mehanizma: črno barvan



KOŠARE ZA COMPACT 2 - 1803YASKITNG

LASTNOSTI:

- površina košar: črno barvana kovina
- kovinsko dno košar
- vključena nederseča podlaga



Šifra	Naziv	! Za popolnoma delujoč sistem sta potrebna 1 vodilo in 1 mehanizem
100492	FE839-40N vodilo za "COMPACT2" EL. 40	
100493	FE839-45N vodilo za "COMPACT2" EL. 45	
100494	FE839-50N vodilo za "COMPACT2" EL. 50	
100495	FE839-60N vodilo za "COMPACT2" EL. 60	
100484	839MNE mehanizem "COMPACT2" (L+D)	

Šifra	Naziv
099353	1839YASKIT40NG HYPER koš. za "COMPACT2" EL.40
099354	1839YASKIT45NG HYPER koš. za "COMPACT2" EL.45
099355	1839YASKIT50NG HYPER koš. za "COMPACT2" EL.50
099356	1839YASKIT60NG HYPER koš. za "COMPACT2" EL.60

KOTNI VRTLJIVI ELEMENTI HYPER

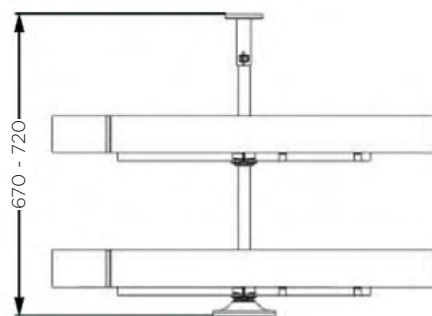
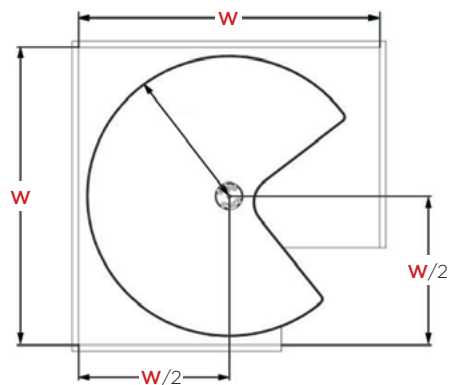
KOTNI VRTLJIVI ELEMENT - 828BH

INOXA



LASTNOSTI:

- površina polic: črno barvana kovina
- melaminsko leseno dno košare
- obremenitev: 15 kg na polico, skupaj 30 kg



Šifra	Naziv	Premer kroga mm	W - Notranja mera mm	Višina elem. mm	Obremenitev kg
099367	828BYAS/705NG HYPER kotni vrt.el. 3/4 kroga	705	764	670-720	30
099368	828BYAS/820NG HYPER kotni vrt.el. 3/4 kroga	820	864	670-720	30

KOTNI VRTLJIVI ELEMENTI HYPER

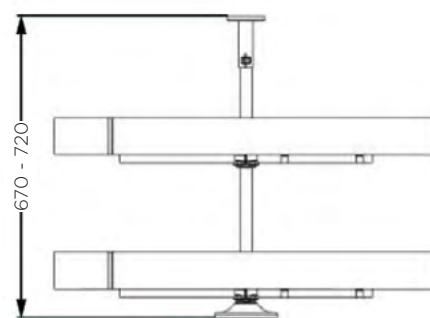
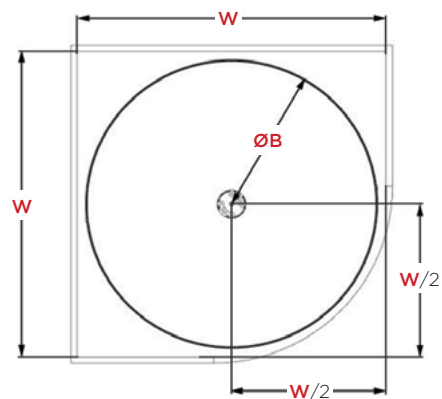
KOTNI VRTLJIVI ELEMENT - 830BH

INOXA



LASTNOSTI:

- površina polic: črno barvana kovina
- melaminsko leseno dno košare
- obremenitev: 15 kg na polico, skupaj 30 kg



Šifra	Naziv	Premer kroga mm	W - Notranja mera mm	Višina elem. mm	Obremenitev kg
099369	830BYAS/705NG HYPER kotni vrt.el. cel krog	705	764	670-720	30
099370	830BYAS/820NG HYPER kotni vrt.el. cel krog	820	864	670-720	30

ELLITE

Košare, izdelane iz ovalne žice z dnom iz kompaktno plošče, so izjemno robustne in trpežne, kar zagotavlja dolgo življenjsko dobo in odpornost proti obrabi.

Njihova konstrukcija omogoča estetsko privlačen videz, ki se lepo poda k sodobnemu pohištvu. Vsaka košara je opremljena z vodili za popolni izvlek, kar omogoča enostaven in popoln dostop do vsebine. Sistem za mehko zapiranje zagotavlja tiho in gladko zapiranje, s čimer se zmanjša možnost poškodb in hrupa.

Te košare so idealne za uporabo v kuhinji, saj združujejo funkcionalnost in eleganco, obenem pa ponujajo praktično rešitev za organizacijo vašega prostora.

INOVA
MADE IN ITALY

IZVLEČNI ELEMENTI ELLITE

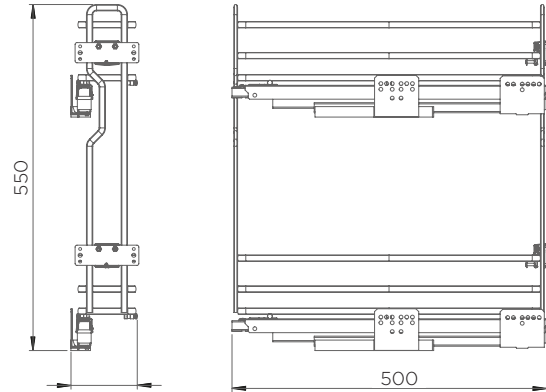
DVODELNA IZVLEČNA KOŠARA - 5104EY

INOXA



LASTNOSTI:

- za elemente širine: 150, 200, 250 mm
- površina košare: titanizirana žica
- dno košare iz kompakt plošče
- vodila imajo vgrajen sistem mehkega zapiranja
- možna vgradnja pregrade za steklenice
- nosilnost košare: 20 kg na polico = 40 kg



širina el. 150 = 264
širina el. 200 = 364
širina el. 250 = 414

Šifra	Naziv	Širina elementa mm	Globina elementa mm	Višina košare mm	Obremenitev kg
100425	5104EY/15-50 ELLITE EL. 15 2del SOFT.CL	150	500	550	40
100426	5104EY/20-50 ELLITE EL. 20 2del SOFT.CL	200	500	550	40
100427	5104EY/25-50 ELLITE EL. 25 2del SOFT.CL	250	500	550	40
100496	FEDPBEAR pregrada za steklenice 'ELLITE' pak. 4 kos				

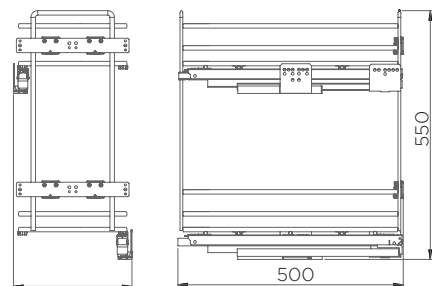
DVODELNA IZVLEČNA KOŠARA - 5102EY

INOXA



LASTNOSTI:

- za elemente širine: 300, 400, 450, 500, 600 mm
- površina košare: titanizirana žica
- dno košare iz kompakt plošče
- vodila imajo vgrajen sistem mehkega zapiranja
- možna vgradnja pregrade za steklenice
- nosilnost košare: 20 kg na polico = 40 kg



širina el. 300 = 264
širina el. 400 = 364
širina el. 450 = 414
širina el. 500 = 464
širina el. 600 = 564

Šifra	Naziv	Širina elementa mm	Globina elementa mm	Višina košare mm	Obremenitev kg
100421	5102EY/30-50 ELLITE EL. 30 2del SOFT.CL	300	500	550	40
100422	5102EY/40-50 ELLITE EL. 40 2del SOFT.CL	400	500	550	40
100423	5102EY/45-50 ELLITE EL. 45 2del SOFT.CL	450	500	550	40
100403	5102EY/50-50 ELLITE EL. 50 2del SOFT.CL	500	500	550	40
100424	5102EY/60-50 ELLITE EL. 60 2del SOFT.CL	600	500	550	40
100496	FEDPBEAR pregrada za steklenice 'ELLITE' pak. 4 kos				

IZVLEČNI ELEMENTI ELLITE

**IZVLEČNA KOLONA ELLITE - 860XAE
ZA VIŠINO 1800 mm**

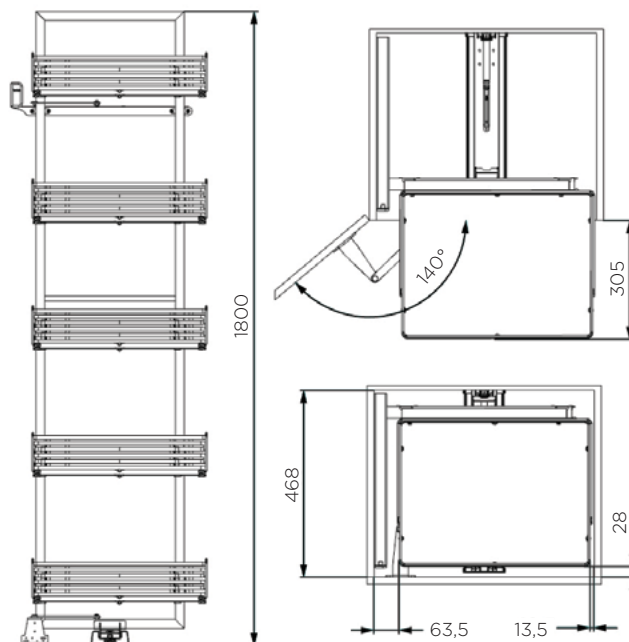
INOXA

MEHKO
ZAPIRANJE

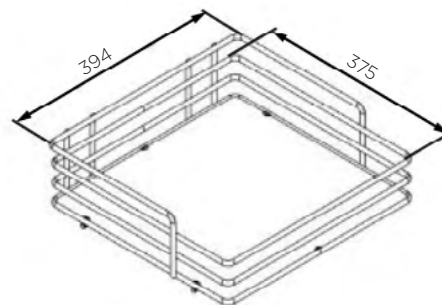


LASTNOSTI:

- za elemente širine: 450, 600 mm
- površina kolone: črno barvano
- nosilnost kolone: 10 kg na košaro = 50 kg
- površina košare: titanizirana žica
- dno košare iz kompaktno plošče
- vodila imajo vgrajen sistem mehkega zapiranja
- 5 košar
- košare so vključene



širina el. 450 = 385
širina el. 600 = 535



Šifra	Naziv	Širina elementa mm	Globina elementa mm	Višina kolone mm	Obremenitev kg
100413	860XAE/45 ELLITE kolona EL. 45 1800SC	450	468	1800	50
100414	860XAE/60 ELLITE kolona EL. 60 1800SC	600	468	1800	50

IZVLEČNI ELEMENTI ELLITE

IZVLEČNA KOLONA ELLITE - 859A ZA VIŠINO 1885 - 2285 mm

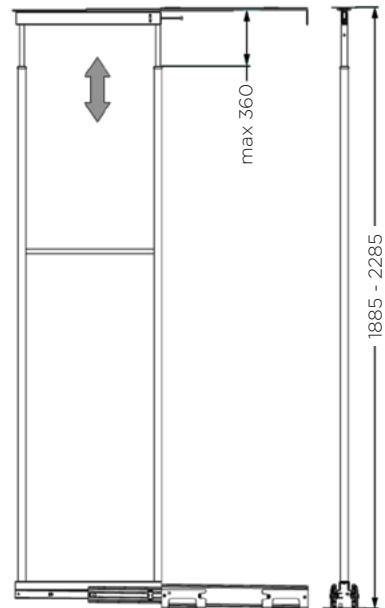
INOXA



LASTNOSTI:

- za elemente širine; 300, 400 in 600 mm
- površina kolone: črno barvano
- nosilnost vodil: 120 kg
- površina košare: titanizirana žica
- dno košare iz kompaktnih plošč
- vodila imajo vgrajen sistem mehkega zapiranja
- priporočeno število košar: 5
- priporočeno število pritrdilcev: 3
- vse komponente se kupijo posebej

OKVIR ZA KOLONO - 800TAN



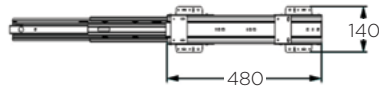
Šifra	Naziv
100744	800TAN okvir za kolono 1885/2285 ČRN

IZVLEČNO VODILO ZA KOLONO - 859G



LASTNOSTI:

- nosilnost: 120 kg
- mehko zapiranje



Šifra	Naziv
100757	859G izvlečno vodilo za kolono SC

PRITRDILEC KOŠARE - 800ST



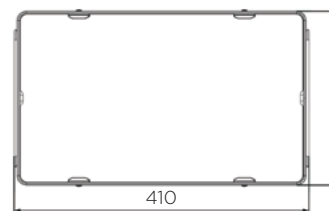
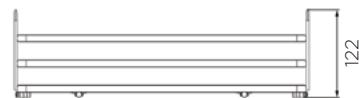
Šifra	Naziv
100752	800ST130N pritrdilci za kolono EL. 30, 40 enodelni
100753	800ST230N pritrdilci za kolono EL. 30, 40 dvodelni
100754	800ST160N pritrdilci za kolono EL. 60 enodelni
100755	800ST260N pritrdilci za kolono EL. 60 dvodelni

KOŠARA ZA KOLONO - 1852E



LASTNOSTI:

- površina košare: titanizirana žica
- dno košare iz kompaktnih plošč



širina el. 300 = 253
širina el. 400 = 353
širina el. 600 = 553

Šifra	Naziv
100408	1852E/30 ELLITE košara za kolono EL. 30
100409	1852E/40 ELLITE košara za kolono EL. 40
100410	1852E/60 ELLITE košara za kolono EL. 60

IZVLEČNI ELEMENTI ELLITE

IZVLEČNA KOLONA ELLITE - 859M ZA VIŠINO 1540 - 1940 mm

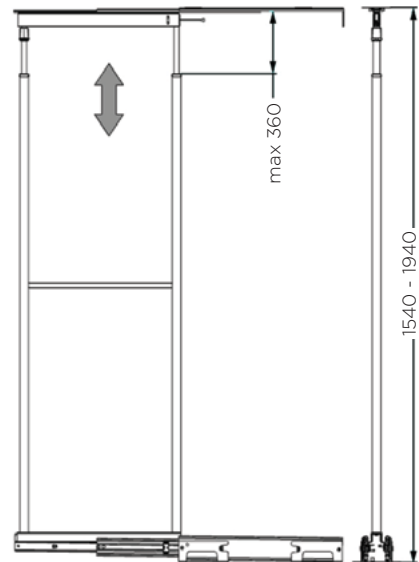
INOXA



LASTNOSTI:

- za elemente širine: 300, 400 in 600 mm
- površina kolone: črno barvano
- nosilnost vodil: 120 kg
- površina košare: titanizirana žica
- dno košare iz kompaktno plošče
- vodila imajo vgrajen sistem mehkega zapiranja
- priporočeno število košar: 4
- priporočeno število pritrdilcev: 3
- vse komponente se kupijo posebej

OKVIR ZA KOLONO - 800TMN



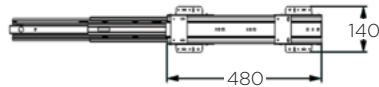
Šifra	Naziv
100745	800TMN okvir za kolono 1540/1940 ČRN

IZVLEČNO VODILO ZA KOLONO - 859G



LASTNOSTI:

- nosilnost: 120 kg
- mehko zapiranje



Šifra	Naziv
100757	859G izvlečno vodilo za kolono SC

PRITRDILEC KOŠARE - 800ST



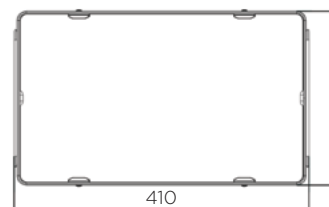
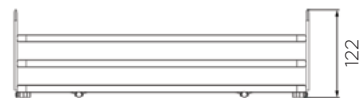
Šifra	Naziv
100752	800ST130N pritrdilci za kolono EL. 30, 40 enodelni
100753	800ST230N pritrdilci za kolono EL. 30, 40 dvodelni
100754	800ST160N pritrdilci za kolono EL. 60 enodelni
100755	800ST260N pritrdilci za kolono EL. 60 dvodelni

KOŠARA ZA KOLONO - 1852E



LASTNOSTI:

- površina košare: titanizirana žica
- dno košare iz kompaktno plošče



širina el. 300 = 253
širina el. 400 = 353
širina el. 600 = 553

Šifra	Naziv
100408	1852E/30 ELLITE košara za kolono EL. 30
100409	1852E/40 ELLITE košara za kolono EL. 40
100410	1852E/60 ELLITE košara za kolono EL. 60

IZVLEČNI ELEMENTI ELLITE

IZVLEČNA KOLONA ELLITE - 859B ZA VIŠINO 1195 - 1595 mm

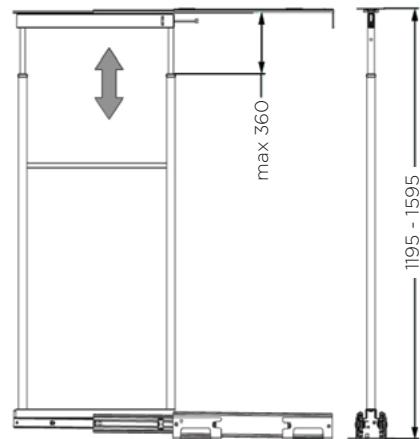
INOXA



LASTNOSTI:

- za elemente širine: 300, 400 in 600 mm
- površina kolone: črno barvano
- nosilnost vodil: 120 kg
- površina košare: titanizirana žica
- dno košare iz kompaktno plošče
- vodila imajo vgrajen sistem mehkega zapiranja
- priporočeno število košar: 3
- priporočeno število pritrdilcev: 2
- vse komponente se kupijo posebej

OKVIR ZA KOLONO - 800TBN



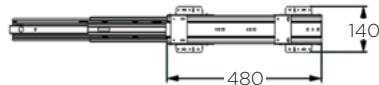
Šifra	Naziv
100746	800TBN okvir za kolono 1195/1595 ČRN

IZVLEČNO VODILO ZA KOLONO - 859G



LASTNOSTI:

- nosilnost: 120 kg
- mehko zapiranje



Šifra	Naziv
100757	859G izvlečno vodilo za kolono SC

PRITRDILEC KOŠARE - 800ST



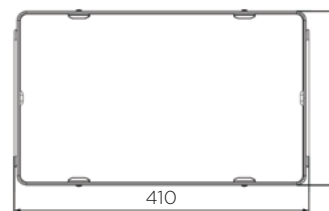
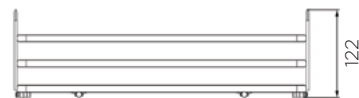
Šifra	Naziv
100753	800ST230N pritrdilci za kolono EL. 30, 40 dvodelni
100755	800ST260N pritrdilci za kolono EL. 60 dvodelni

KOŠARA ZA KOLONO - 1852E



LASTNOSTI:

- površina košare: titanizirana žica
- dno košare iz kompaktno plošče



širina el. 300 = 253
širina el. 400 = 353
širina el. 600 = 553

Šifra	Naziv
100408	1852E/30 ELLITE košara za kolono EL. 30
100409	1852E/40 ELLITE košara za kolono EL. 40
100410	1852E/60 ELLITE košara za kolono EL. 60

IZVLEČNI ELEMENTI ELLITE

IZVLEČNA KOLONA ELLITE - 859S ZA VIŠINO 850 - 1250 mm

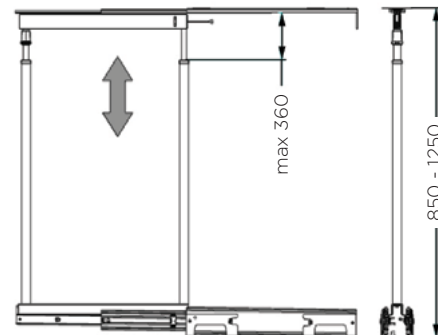
INOXA



LASTNOSTI:

- za elemente širine: 300, 400 in 600 mm
- površina kolone: črno barvano
- nosilnost vodil: 120 kg
- površina košare: titanizirana žica
- dno košare iz kompakt plošče
- vodila imajo vgrajen sistem mehkega zapiranja
- priporočeno število košar: 2
- priporočeno število pritrdilcev: 2
- vse komponente se kupijo posebej

OKVIR ZA KOLONO - 800TSN



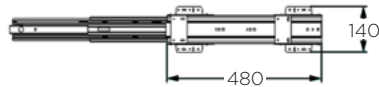
Šifra	Naziv
100747	800TSN OKVIR ZA KOLONO 850/1250 ČRN

IZVLEČNO VODILO ZA KOLONO - 859G



LASTNOSTI:

- nosilnost: 120 kg
- mehko zapiranje



Šifra	Naziv
100757	859G izvlečno vodilo za kolono SC

PRITRDILEC KOŠARE - 800ST



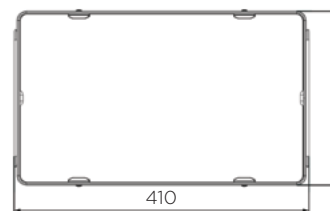
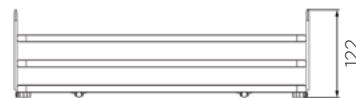
Šifra	Naziv
100753	800ST230N pritrdilci za kolono EL. 30, 40 dvodelni
100755	800ST260N pritrdilci za kolono EL. 60 dvodelni

KOŠARA ZA KOLONO - 1852E



LASTNOSTI:

- površina košare: titanizirana žica
- dno košare iz kompakt plošče



širina el. 300 = 253
širina el. 400 = 353
širina el. 600 = 553

Šifra	Naziv
100408	1852E/30 ELLITE košara za kolono EL. 30
100409	1852E/40 ELLITE košara za kolono EL. 40
100410	1852E/60 ELLITE košara za kolono EL. 60

KOTNI IZVLEČNI ELEMENTI ELLITE

KOTNI IZVLEČNI ELEMENT - ELLITE CORNER

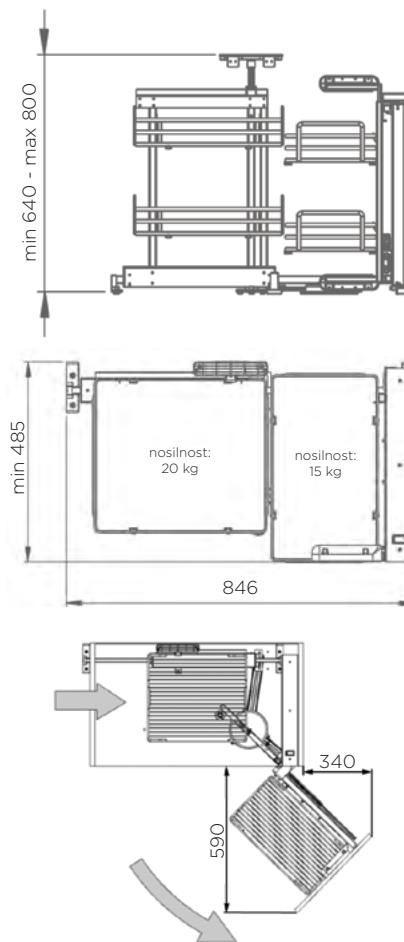
INOXA



Na sliki je prikazano odpiranje v DESNO

LASTNOSTI:

- površina košare: titanizirana žica
- dno košare iz kompakt plošče
- vodila imajo vgrajen sistem mehkega zapiranja



MEHANIZEM ZA ELLITE CORNER - 803MB

LASTNOSTI:

- priporočeno za širino vrat: 400, 450, 500, 600 mm
- širina mehanizma: 846 mm
- globina mehanizma: 485 mm
- višina mehanizma: 640 - 800 mm
- obremenitev: 35 kg
- površina mehanizma: črno barvano



Šifra	Naziv
100765	803MBDXN mehanizem za "CORNER" DESNI
100766	803MBSXN mehanizem za "CORNER" LEVI

KOŠARE ZA ELLITE CORNER - 1803KITT

LASTNOSTI:

- površina košar: titanizirana žica
- dno košare iz kompakt plošče



Šifra	Naziv
100769	1803KITT košare za "ELLITE CORNER"

KOTNI IZVLEČNI ELEMENTI ELLITE

KOTNI IZVLEČNI ELEMENT - COMBI'S ELLITE

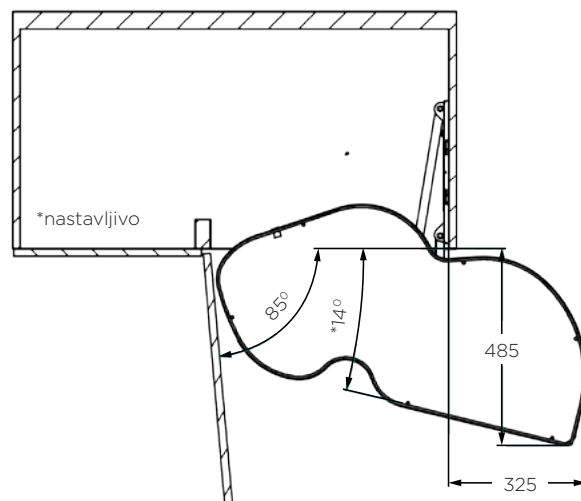
INOXA



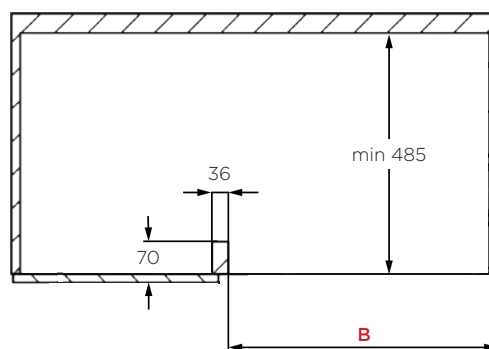
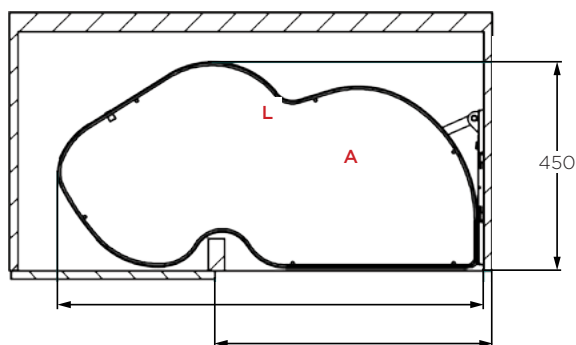
Na sliki je prikazano odpiranje v DESNO

LASTNOSTI:

- za elemente širine 450, 500 in 600 mm
 - sistem mehkega zapiranja se dokupi - 1 kos za 1 polico
 - polni izvlek police iz elementa
 - površina police: titanizirana žica
 - nosilnost: 20 kg na košaro, skupaj 40 kg
 - dno police iz kompaktnih plošč
 - police se izvlečejo neodvisno ena od druge
 - police so vključene
- SOFT CLOSE - sistem mehkega zapiranja se naroči posebej, 1 kos za eno polico



Velikost vrat mm	A mm	B mm	L mm
450	450	414	780
500	500	464	820
600	600	564	920



Šifra	Naziv	Širina vrat mm	Globina artikla mm	Obremenitev kg
100530	846/DX45 "COMBI'S 2" ELLITE2 del. EL. 45 DESNI	450	485	40
100531	846/SX45 "COMBI'S 2" ELLITE 2del. EL. 45 LEVI	450	485	40
100532	846/DX50 "COMBI'S 2" ELLITE 2del. EL. 50 DESNI	500	485	40
100533	846/SX50 "COMBI'S 2" ELLITE 2del. EL. 50 LEVI	500	485	40
100534	846/DX60 "COMBI'S 2" ELLITE 2del. EL. 60 DESNI	600	485	40
100535	846/SX60 "COMBI'S 2" ELLITE 2del. EL. 60 LEVI	600	485	40
100594	846S/1AR SOFT CLOSE za "COMBI'S 2" L+D			

KOTNI IZVLEČNI ELEMENTI ELLITE

KOTNI IZVLEČNI ELEMENT - ELLITE COMPACT 2

INOXA



NEDRSEČA
PODLAGA

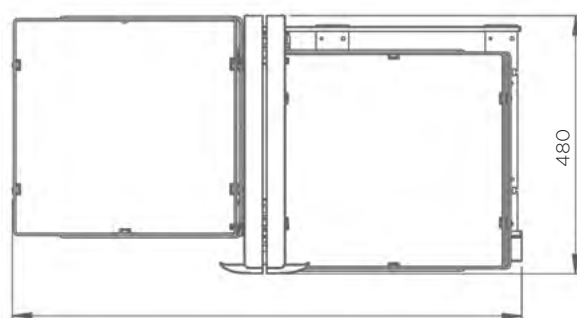
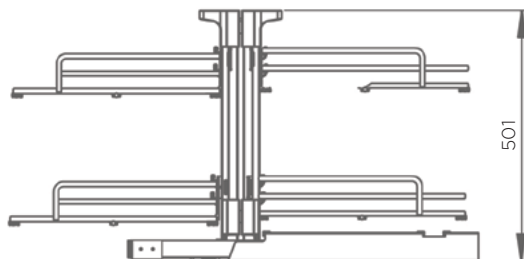
POLNI
IZVLEK

MEHKO
ZAPIRANJE

Na sliki je prikazano odpiranje v DESNO

LASTNOSTI:

- za širino vrat: 450, 500 in 600 mm
- vgrajen sistem mehkega zapiranja
- polni izvlek obeh košar iz elementa
- površina košare: titanizirana žica
- dno košare iz kompaktnih plošč
- nosilnost: 10 kg na polico, skupaj 40 kg
- brez pritrditve na ličnico
- košare se kupijo posebej



širina el. 450 = 705
širina el. 500 = 740
širina el. 600 = 940

MEHANIZEM, VODILA ZA COMPACT 2 - 839

LASTNOSTI:

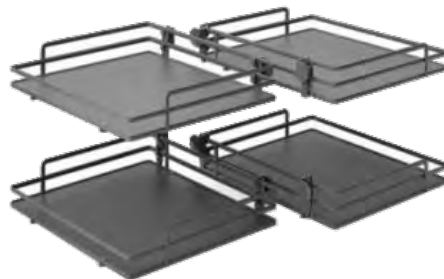
- za širino vrat: 450, 500, 600 mm
- globina mehanizma: 480 mm
- višina mehanizma: 501 mm
- obremenitev: 60 kg
- površina mehanizma: črno barvano
- mehanizem enak za levo in desno stran



KOŠARE ZA COMPACT 2 - 1803EASKIT

LASTNOSTI:

- površina košar: titanizirana žica
- dno iz kompaktnih plošč



Šifra	Naziv	! Za popolnoma delujoč sistem sta potrebna 1 vodilo in 1 mehanizem
100493	FE839-45N vodilo za "COMPACT2" EL. 45	
100494	FE839-50N vodilo za "COMPACT2" EL. 50	
100495	FE839-60N vodilo za "COMPACT2" EL. 60	
100484	839MNE mehanizem "COMPACT2" (L+D)	

Šifra	Naziv
100485	1839EASKIT45T košare ELLITE za "COMPACT2"
100486	1839EASKIT50T košare ELLITE za "COMPACT2"
100487	1839EASKIT60T košare ELLITE za "COMPACT2"

UNICA

Košare in kuhinjski dodatki Unica, izdelani iz okrogle žice, so izjemno robustni in trpežni, kar zagotavlja dolgo življenjsko dobo in odpornost proti obrabi.

Njihova konstrukcija omogoča estetsko privlačen videz, ki se lepo poda k sodobnemu pohištvu, hkrati pa zagotavlja visoko funkcionalnost in praktičnost v vsakdanji uporabi.

Prostornina košar in predalov je optimizirana za kar največji izkoristek notranjega prostora v omarici, kar omogoča učinkovito organizacijo in shranjevanje različnih predmetov, od posode in pribora do živil in drugih kuhinjskih pripomočkov.

IZVLEČNI ELEMENTI UNICA

DVODELNA IZVLEČNA KOŠARA - 10 KROM

INOXA



LASTNOSTI:

- za elemente širine 150, 200 in 250 mm
- površina košare: kromirana žica
- kromirano mrežasto dno košar
- izbrane košare imajo vgrajena vodila **blum** Tandem plus
- vodila imajo vgrajen sistem mehkega zapiranja



DPBAR PREGRADA ZA STEKLENICE

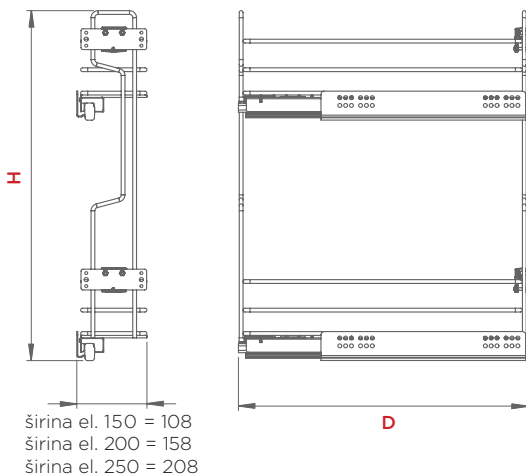
Idealna rešitev za organizacijo vsebine košar.



MOŽNOST MONTAŽE POD KOTOM 45°

Pri izvlečnih košarah, pri katerih je ličnica pod kotom 45°, je priložen trikotni nastavek, ki se pritrdi na izvlečno košaro tako, da je ličnica privijačena pod kotom 45° na levo ali desno stran.

Globina elementa s kotnim nastavkom za košaro pod kotom 45° mora meriti na krajši strani **D** mm, na daljši pa **D**+100 mm.



LEVA KOŠARA:

vodilo košare je na levi, daljši strani elementa, če gledamo v kuhinjski element

DESNA KOŠARA:

vodilo košare je na desni, daljši strani elementa, če gledamo v kuhinjski element

LEVA & DESNA KOŠARA:

vodili košare sta eno na desni in eno na levi strani elementa

Šifra	Naziv	Širina elementa mm	D - Globina košare mm	H - Višina košare mm	Obremenitev kg
100634	10L01/15-28PCR JOLLY UNICA EL. 15 2del zgornji el. LEVA	150	293	539	30
100635	10L01/15-45PRCA45 JOLLY UNICA EL. 15 2del 45° LEVA	150	446	539	30
100758	10L03/15-50PCRSKG JOLLY UNICA EL. 15 LEVA blum	150	511	542	30
100760	10L03/20-50PCRSKG JOLLY UNICA EL. 20 LEVA blum	200	511	542	30
100762	10L03/25-50PCRSKG JOLLY UNICA EL. 25 LEVA blum	250	511	542	30
100764	10R01/15-45PCRA45 JOLLY UNICA EL. 15 2del 45° DESNA	150	446	539	30
100759	10R03/15-50PCRSKG JOLLY UNICA EL. 15 DESNA blum	150	511	542	30
100761	10R03/20-50PCRSKG JOLLY UNICA EL. 20 DESNA blum	200	511	542	30
100763	10R03/25-50PCRSKG JOLLY UNICA EL. 25 DESNA blum	250	511	542	30
100614	10S03/15-50PCRSKG JOLLY UNICA EL. 15 L&D blum	150	511	542	30
100613	10S03/20-50PCRSKG JOLLY UNICA EL. 20 L&D blum	200	511	542	30
100612	10S03/25-50PCRSKG JOLLY UNICA EL. 25 L&D blum	250	511	542	30
100611	DPBAR pregrada za steklenice				

IZVLEČNI ELEMENTI UNICA

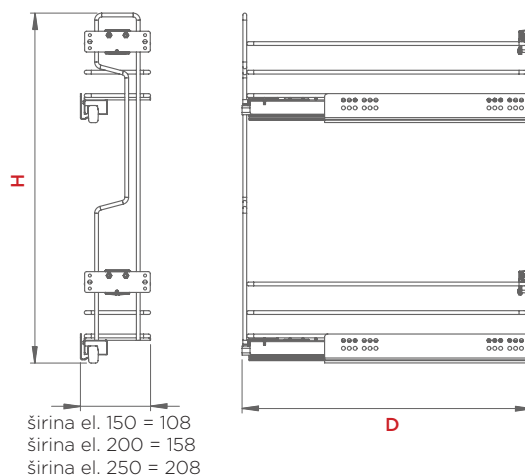
DVODELNA IZVLEČNA KOŠARA - 10 ANTRACIT

INOXA



LASTNOSTI:

- za elemente širine: 150, 200 in 250 mm
- površina košare: antracit barvana žica
- antracit barvano mrežasto dno košar
- košare imajo vgrajena vodila **blum** Tandem plus
- vodila imajo vgrajen sistem mehkega zapiranja



DPBAR PREGRADA ZA STEKLENICE

Idealna rešitev za organizacijo vsebine košar.



LEVA KOŠARA:

vodilo košare je na levi, daljši strani elementa, če gledamo v kuhinjski element

DESNA KOŠARA:

vodilo košare je na desni, daljši strani elementa, če gledamo v kuhinjski element

LEVA & DESNA KOŠARA:

vodili košare sta eno na desni in eno na levi strani elementa

Šifra	Naziv			Širina elementa mm	D - Globina košare mm	H - Višina košare mm	Obremenitev kg
099332	10L03/15-50PARSGK JOLLY UNICA	EL.15 LEVA	blum	150	511	542	30
099334	10L03/20-50PARSGK JOLLY UNICA	EL.20 LEVA	blum	200	511	542	30
099336	10L03/25-50PARSGK JOLLY UNICA	EL.25 LEVA	blum	250	511	542	30
099333	10R03/15-50PARSGK JOLLY UNICA	EL.15 DESNA	blum	150	511	542	30
099335	10R03/20-50PARSGK JOLLY UNICA	EL.20 DESNA	blum	200	511	542	30
099337	10R03/25-50PARSGK JOLLY UNICA	EL.25 DESNA	blum	250	511	542	30
099338	10S03/15-50PARSGK JOLLY UNICA	EL.15 L&D	blum	150	511	542	30
099339	10S03/20-50PARSGK JOLLY UNICA	EL.20 L&D	blum	200	511	542	30
099340	10S03/25-50PARSGK JOLLY UNICA	EL.25 L&D	blum	250	511	542	30
100611	DPBAR pregrada za steklenice						

IZVLEČNI ELEMENTI UNICA

DVODELNA IZVLEČNA KOŠARA - 20

INOXA

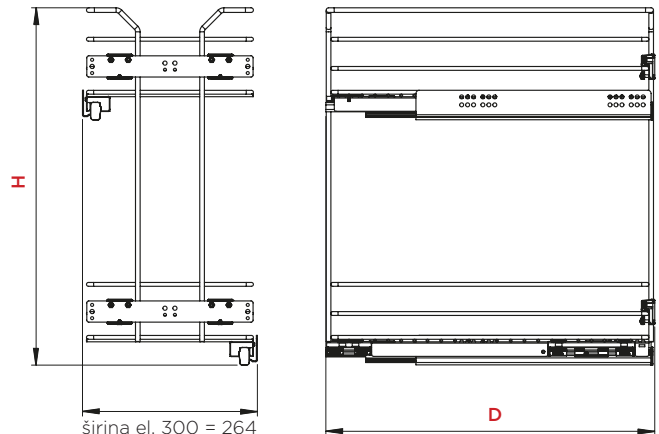


POLNI IZVLEK

MEHKO ZAPIRANJE

LASTNOSTI:

- za elemente širine: 300, 400, 450 in 600 mm
- površina košare: kromirana žica ali antracit barvana žica
- mrežasto dno košar: kromirano ali antracit barvano
- izbrane košare imajo vgrajena vodila **blum** Tandem plus
- vodila imajo vgrajen sistem mehkega zapiranja



širina el. 300 = 264
širina el. 400 = 364
širina el. 450 = 414
širina el. 600 = 564

DPBAR PREGRADA ZA STEKLENICE

Idealna rešitev za organizacijo vsebine košar.



ANTRACIT

Šifra	Naziv	Širina elementa mm	D - Globina košare mm	H - Višina košare mm	Obremenitev kg
099341	20S03/30-50PARSGK JOLLY UNICA EL.30 blum	300	511	542	30
099342	20S03/40-50PARSGK JOLLY UNICA EL.40 blum	400	511	542	30
099343	20S03/45-50PARSGK JOLLY UNICA EL.45 blum	450	511	542	30
100611	DPBAR pregrada za steklenice				

KROM

Šifra	Naziv	Širina elementa mm	D - Globina košare mm	H - Višina košare mm	Obremenitev kg
100636	20S03/30-50PCRSK JOLLY UNICA EL. 30 blum	300	511	542	30
100637	20S03/40-50PCRSK JOLLY UNICA EL. 40 blum	400	511	542	30
100639	20S03/45-50PCRSK JOLLY UNICA EL. 45 blum	450	511	542	30
100529	*20T03/60-50PCRSK JOLLY UNICA EL. 60 blum	600	511	542	30
100611	DPBAR pregrada za steklenice				

* košara ima 3 vodila; 2 levo in 1 desno

IZVLEČNI ELEMENTI UNICA

DNO ZA IZVLEČNO KOŠARO 10

INOXA



LASTNOSTI:

- za dvodelno izvlečno košaro 10 (stran 27, 28)
- barva: bela, antracit
- HPL

Šifra	Naziv	Barva
099318	10KITP/15-50B dno za košaro EL. 15	bela
099319	10KITP/20-50B dno za košaro EL. 20	bela
099320	10KITP/25-50B dno za košaro EL. 25	bela
099325	10KITP/15-50AR dno za košaro EL. 15	antracit
099326	10KITP/20-50AR dno za košaro EL. 20	antracit
099327	10KITP/25-50AR dno za košaro EL. 25	antracit

DNO ZA IZVLEČNO KOŠARO 20

INOXA



LASTNOSTI:

- za dvodelno izvlečno košaro 20 (stran 29)
- barva: bela, antracit
- HPL

Šifra	Naziv	Barva
099321	20KITP/30-50B dno za košaro EL. 30	bela
099322	20KITP/40-50B dno za košaro EL. 40	bela
099323	20KITP/45-50B dno za košaro EL. 45	bela
099324	20KITP/60-50B dno za košaro EL. 60	bela
099328	20KITP/30-50AR dno za košaro EL. 30	antracit
099329	20KITP/40-50AR dno za košaro EL. 40	antracit
099330	20KITP/45-50AR dno za košaro EL. 45	antracit
099331	20KITP/60-50AR dno za košaro EL. 60	antracit

IZVLEČNI ELEMENTI UNICA

IZVLEČNA KOLONA UNICA - 852A ZA VIŠINO 1885 - 2285 mm

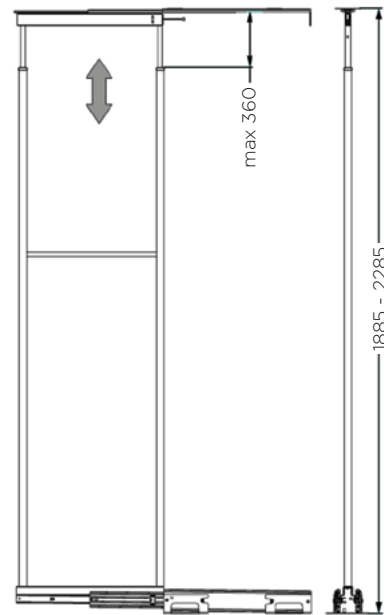
INOXA



LASTNOSTI:

- za elemente širine: 300, 400 in 600 mm
- površina kolone: sivo barvano
- nosilnost vodil: 80 kg
- površina košare: kromirana žica
- kromirano mrežasto dno košar
- vodila imajo vgrajen sistem mehkega zapiranja
- priporočeno število košar: 5
- priporočeno število pritrdilcev: 3
- vse komponente se kupijo posebej

OKVIR ZA KOLONO - 800TAG



Šifra	Naziv
100740	800TAG OKVIR ZA KOLONO 1885/2285 SIV

IZVLEČNO VODILO ZA KOLONO - 852G

LASTNOSTI:

- nosilnost: 80 kg
- mehko zapiranje



Šifra	Naziv
100756	852G izvlečno vodilo za kolono SC

PRITRDILEC KOŠARE - 800ST

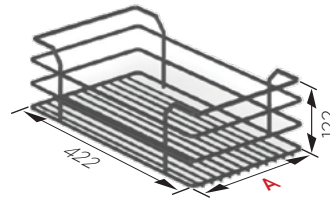


Šifra	Naziv
100748	800ST130 pritrdilci za kolono EL. 30, 40 enodelni
100749	800ST230 pritrdilci za kolono EL. 30, 40 dvodelni
100750	800ST160 pritrdilci za kolono EL. 60 enodelni
100751	800ST260 pritrdilci za kolono EL. 60 dvodelni

KOŠARA ZA KOLONO - 1852S

LASTNOSTI:

- površina košare: kromirana žica
- kromirano dno košar
- nosilnost: 15 kg
- opsijsko dno košare



Šifra	Naziv	A - Širina mm
099312	1852/30C UNICA košara za kolono EL. 30	253
099313	1852/40C UNICA košara za kolono EL. 40	353
099314	1852/60C UNICA košara za kolono EL. 60	553

DNO KOŠARE ZA KOLONO - 1852KITP



Šifra	Naziv	Barva	Kos
099345	1852KITP/30B dno za kolono unica 852 EL. 30	bela	1
099347	1852KITP/40B dno za kolono unica 852 EL. 40	bela	1
099349	1852KITP/60B dno za kolono unica 852 EL. 60	bela	1

IZVLEČNI ELEMENTI UNICA

IZVLEČNA KOLONA UNICA - 852M ZA VIŠINO 1540 - 1940 mm

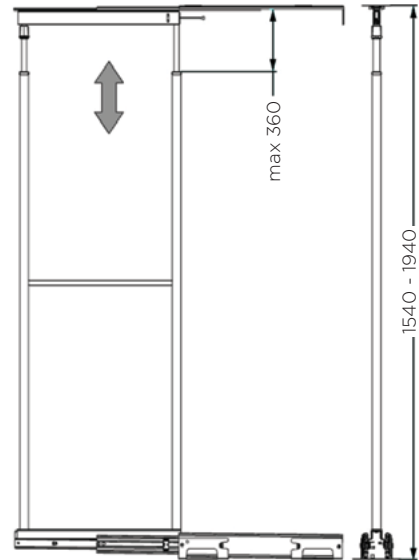
INOXA



LASTNOSTI:

- za elemente širine: 300, 400 in 600 mm
- površina kolone: sivo barvano
- nosilnost vodil: 80 kg
- površina košare: kromirana žica
- kromirano mrežasto dno košar
- vodila imajo vgrajen sistem mehkega zapiranja
- priporočeno število košar: 4
- priporočeno število pritrdilcev: 3
- vse komponente se kupijo posebej

OKVIR ZA KOLONO - 800TMG



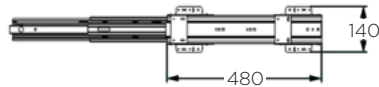
Šifra	Naziv
100741	800TMG okvir za kolono 1540/1940 SIV

IZVLEČNO VODILO ZA KOLONO - 852G



LASTNOSTI:

- nosilnost: 80 kg
- mehko zapiranje



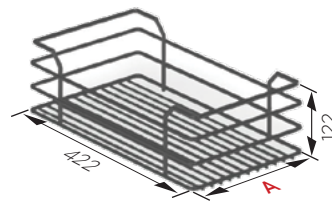
Šifra	Naziv
100756	852G izvlečno vodilo za kolono SC

PRITRDILEC KOŠARE - 800ST



Šifra	Naziv
100748	800ST130 pritrdilci za kolono EL. 30, 40 enodelni
100749	800ST230 pritrdilci za kolono EL. 30, 40 dvodelni
100750	800ST160 pritrdilci za kolono EL. 60 enodelni
100751	800ST260 pritrdilci za kolono EL. 60 dvodelni

KOŠARA ZA KOLONO - 1852S



LASTNOSTI:

- površina košare: kromirana žica
- kromirano dno košar
- nosilnost: 15 kg
- opsijsko dno košare

Šifra	Naziv	A - Širina mm
099312	1852/30C UNICA košara za kolono EL. 30	253
099313	1852/40C UNICA košara za kolono EL. 40	353
099314	1852/60C UNICA košara za kolono EL. 60	553

DNO KOŠARE ZA KOLONO - 1852KITP



Šifra	Naziv	Barva	Kos
099345	1852KITP/30B dno za kolono unica 852 EL. 30	bela	1
099347	1852KITP/40B dno za kolono unica 852 EL. 40	bela	1
099349	1852KITP/60B dno za kolono unica 852 EL. 60	bela	1

IZVLEČNI ELEMENTI UNICA

IZVLEČNA KOLONA UNICA - 852M ZA VIŠINO 1195 - 1595 mm

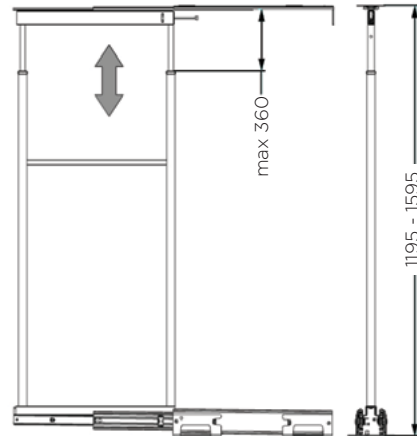
INOXA



LASTNOSTI:

- za elemente širine: 300, 400 in 600 mm
- površina kolone: sivo barvano
- nosilnost vodil: 80 kg
- površina košare: kromirana žica
- kromirano mrežasto dno košar
- vodila imajo vgrajen sistem mehkega zapiranja
- priporočeno število košar: 3
- priporočeno število pritrdilcev: 2
- vse komponente se kupijo posebej

OKVIR ZA KOLONO - 800TBG



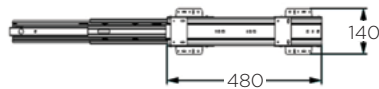
Šifra	Naziv
100742	800TBG okvir za kolono 1195/1595 SIV

IZVLEČNO VODILO ZA KOLONO - 852G



LASTNOSTI:

- nosilnost: 80 kg
- mehko zapiranje



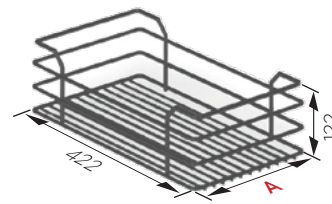
Šifra	Naziv
100756	852G izvlečno vodilo za kolono SC

PRITRDILEC KOŠARE - 800ST



Šifra	Naziv
100749	800ST230 pritrdilci za kolono EL. 30, 40 dvodelni
100751	800ST260 pritrdilci za kolono EL. 60 dvodelni

KOŠARA ZA KOLONO - 1852S



LASTNOSTI:

- površina košare: kromirana žica
- kromirano dno košar
- nosilnost: 15 kg
- opcijsko dno košare

Šifra	Naziv	A - Širina mm
099312	1852/30C UNICA košara za kolono EL. 30	253
099313	1852/40C UNICA košara za kolono EL. 40	353
099314	1852/60C UNICA košara za kolono EL. 60	553

DNO KOŠARE ZA KOLONO - 1852KITP



Šifra	Naziv	Barva	Kos
099345	1852KITP/30B dno za kolono unica 852 EL. 30	bela	1
099347	1852KITP/40B dno za kolono unica 852 EL. 40	bela	1
099349	1852KITP/60B dno za kolono unica 852 EL. 60	bela	1

IZVLEČNI ELEMENTI UNICA

IZVLEČNA KOLONA UNICA - 852S ZA VIŠINO 850 - 1250 mm

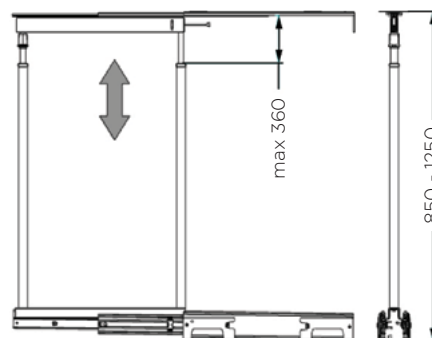
INOXA



LASTNOSTI:

- za elemente širine: 300, 400 in 600 mm
- površina kolone: sivo varvano
- nosilnost vodil: 80 kg
- površina košare: kromirana žica
- kromirano mrežasto dno košar
- vodila imajo vgrajen sistem mehkega zapiranja
- priporočeno število košar: 2
- priporočeno število pritrdilcev: 2
- vse komponente se kupijo posebej

OKVIR ZA KOLONO - 800TSG



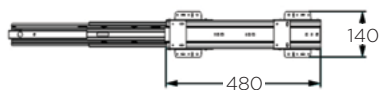
Šifra	Naziv
100743	800TSG okvir za kolono 850/1250 SIV

IZVLEČNO VODILO ZA KOLONO - 852G



LASTNOSTI:

- nosilnost: 80 kg
- mehko zapiranje



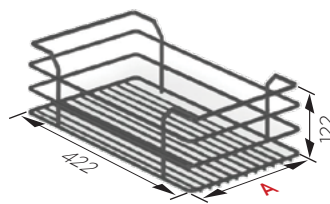
Šifra	Naziv
100756	852G izvlečno vodilo za kolono SC

PRITRDILEC KOŠARE - 800ST



Šifra	Naziv
100749	800ST230 pritrdilci za kolono EL. 30, 40 dvodelni
100751	800ST260 pritrdilci za kolono EL. 60 dvodelni

KOŠARA ZA KOLONO - 1852S



LASTNOSTI:

- površina košare: kromirana žica
- kromirano mrežasto dno košar
- nosilnost: 15 kg
- opcijsko dno košare

Šifra	Naziv	A - Širina mm
099312	1852/30C UNICA košara za kolono EL. 30	253
099313	1852/40C UNICA košara za kolono EL. 40	353
099314	1852/60C UNICA košara za kolono EL. 60	553

DNO KOŠARE ZA KOLONO - 1852KITP



Šifra	Naziv	Barva	Kos
099345	1852KITP/30B dno za kolono unica 852 EL. 30	bela	1
099347	1852KITP/40B dno za kolono unica 852 EL. 40	bela	1
099349	1852KITP/60B dno za kolono unica 852 EL. 60	bela	1

IZVLEČNI ELEMENTI UNICA

IZVLEČNA KOLONA UNICA - 14L07

INOXA



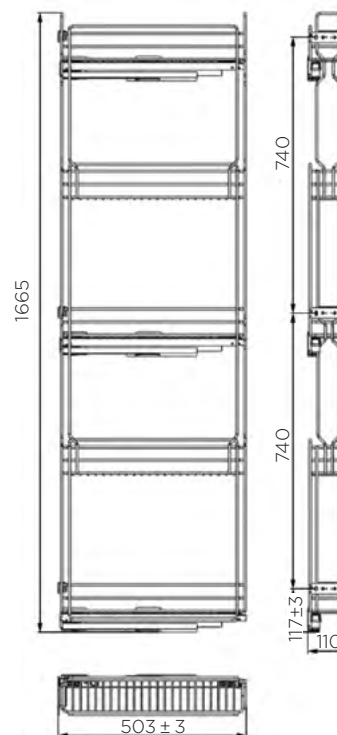
LASTNOSTI:

- za elemente šrine: 150 mm
- površina kolone: krom
- nosilnost vodil: 75 kg
- površina košare: kromirana žica
- nosilnost košar: 15 kg na košaro
- kromirano mrežasto dno košar
- vodila imajo vgrajen sistem mehkega zapiranja
- košare so vključene



DPBAR PREGRADA ZA STEKLENICE

Idealna rešitev za organizacijo vsebine košar.



Šifra	Naziv	Širina elementa mm	Globina elementa mm	Višina elementa mm	Obremenitev kg
100497	14L07/15-50PCR KOLONA EL.15 1664mm SC	150	500	1665	75
100611	DPBAR pregrada za steklenice 'JOLLY'				

KOTNI IZVLEČNI ELEMENTI UNICA

KOTNI IZVLEČNI ELEMENT - COMBI'S UNICA

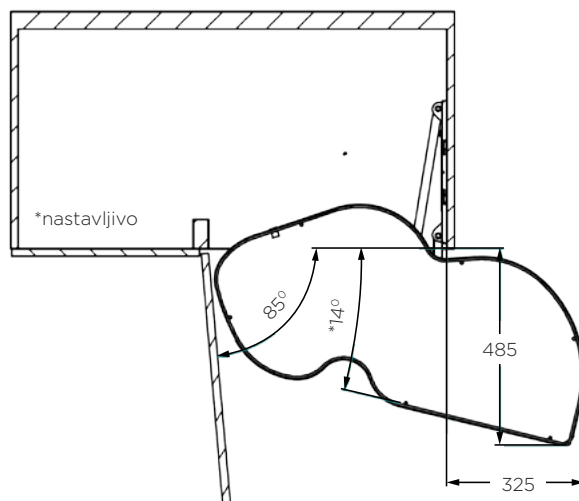
INOXA



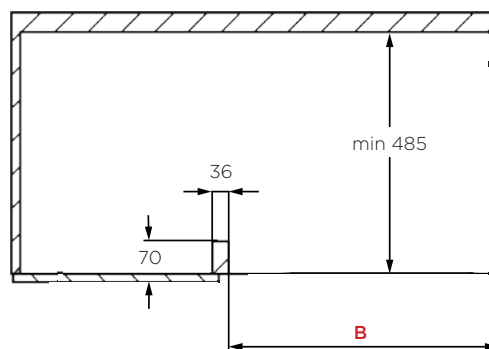
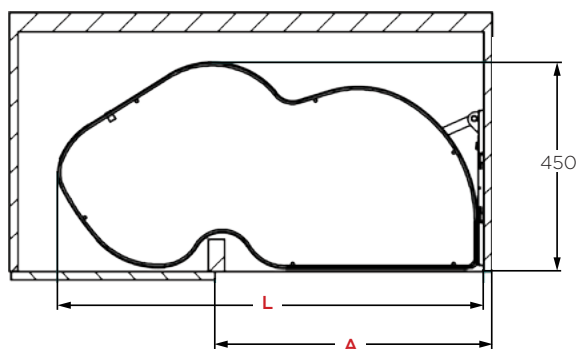
Na sliki je prikazano odpiranje v DESNO

LASTNOSTI:

- za elemente širine: 450, 500 in 600 mm
 - sistem mehkega zapiranja se dokupi - 1 kos za 1 polico
 - polni izvlek police iz elementa
 - površina police: kromirana žica
 - nosilnost police: 20 kg na polico, skupaj 40 kg
 - melaminsko leseno dno police
 - police se izvlečejo neodvisno ena od druge
 - police so vključene
- SOFT CLOSE - sistem mehkega zapiranja se naroči posebej, 1 kos za eno polico



Velikost vrat mm	A mm	B mm	L mm
450	450	414	780
500	500	464	820
600	600	564	920



Šifra	Naziv	Širina vrat mm	Globina artikla mm	Obremenitev kg
100460	846BETA/DX45CG "COMBI'S 2" 2del. EL. 45 DESNI	450	485	40
100461	846BETA/SX45CG "COMBI'S 2" 2del. EL. 45 LEVI	450	485	40
100462	846BETA/DX50CG "COMBI'S 2" 2del. EL. 50 DESNI	500	485	40
100463	846BETA/SX50CG "COMBI'S 2" 2del. EL. 50 LEVI	500	485	40
100464	846BETA/DX60CG "COMBI'S 2" 2del. EL. 60 DESNI	600	485	40
100465	846BETA/SX60CG "COMBI'S 2" 2del. EL. 60 LEVI	600	485	40
100466	846S/1AV SOFT CLOSE za "COMBI'S 2" L+D			

KOTNI IZVLEČNI ELEMENTI UNICA

KOTNI IZVLEČNI ELEMENT - DYNAMIC CORNER

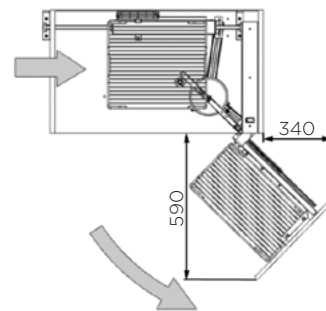
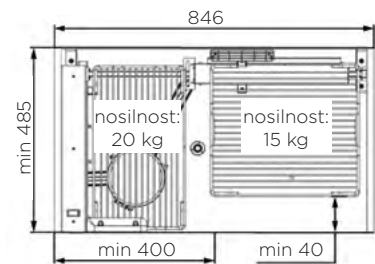
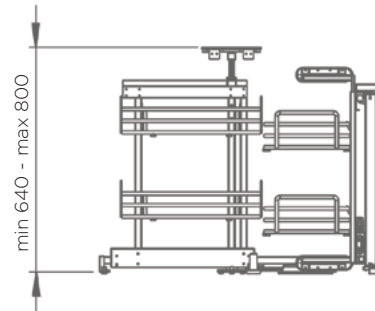
INOXA



Na sliki je prikazano odpiranje v DESNO

LASTNOSTI:

- za elemente širine: 400, 450, 500 in 600 mm
- površina košare: kromirana žica
- kromirano mrežasto dno košar
- vodila imajo vgrajen sistem mehkega zapiranja



MEHANIZEM, VODILA ZA DYNAMIC CORNER - 803

LASTNOSTI:

- priporočeno za širino vrat: 400, 450, 500, 600 mm
- širina mehanizma: 864 mm
- globina mehanizma: 485 mm
- višina mehanizma: 640 - 800 mm
- obremenitev: 70 kg
- površina mehanizma: sivo barvana



KOŠARE ZA DYNAMIC CORNER - 1803KITC

LASTNOSTI:

- površina košar: kromirana žica
- kromirano mrežasto dno košar
- opcijsko dno za košaro iz kompakt plošče



DNO ZA KOŠARO
iz kompakt plošče



Šifra	Naziv
100767	803MBDX mehanizem za "CORNER" DESNI
100768	803MBSX mehanizem za "CORNER" LEVI

Šifra	Naziv
100771	1803KITC košare za "DYNAMIC CORNER"
099382	1803KITPB dno za košaro "DYNAMIC CORNER" 803 bel

KOTNI VRTLJIVI ELEMENTI UNICA

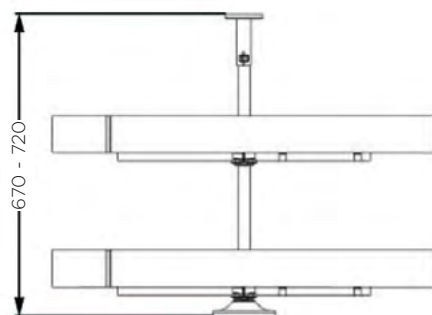
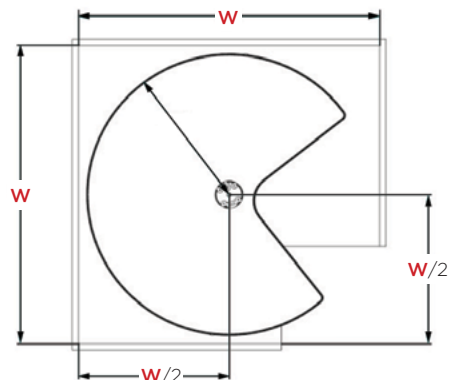
KOTNI VRTLJIVI ELEMENT - 828B

INOXA



LASTNOSTI:

- površina košare: kromirana žica
- kromirano mrežasto dno košar
- obremenitev: 15 kg na polico, skupaj 30 kg



Šifra	Naziv	Premer kroga mm	W - Notranja mera mm	Višina mm	Obremenitev kg
100430	828B/705C kotni vrt.el. žični KROM 3/4 KR	705	764	670-720	30
100431	828B/820C kotni vrt. el. žični KROM 3/4 KR	820	864	670-720	30

KOTNI VRTLJIVI ELEMENTI UNICA

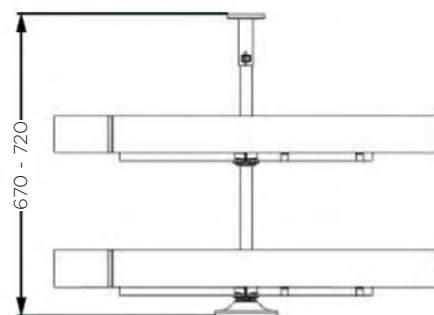
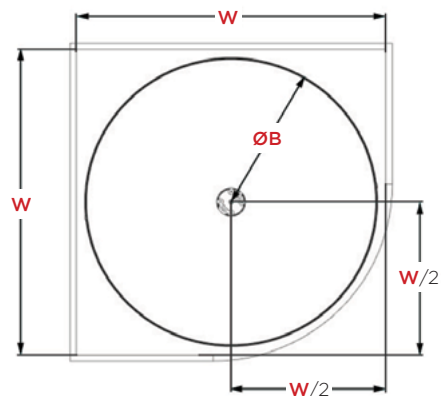
KOTNI VRTLJIVI ELEMENT - 830B

INOXA



LASTNOSTI:

- površina košare: kromirana žica
- kromirano mrežasto dno košar
- obremenitev: 15 kg na polico, skupaj 30 kg



Šifra	Naziv	Premer kroga mm	W - Notranja mera mm	Višina mm	Obremenitev kg
100432	830B/705C kotni vrt. el. žični KROM CEL KROG	703	764	670-720	30
100433	830B/820C kotni vrt. el. žični KROM CEL KROG	818	864	670-720	30



KOŠI ZA PERILO

Elegantni, izjemno robustni in vzdržljivi koši za perilo, ki so tako praktični kot tudi estetski dodatek vsakega doma.

Prostornina košev je optimizirana za kar največji izkoristek prostora, kar omogoča učinkovito organizacijo in shranjevanje perila.

ŽIČNAT IZVLEČNI KOŠ ZA PERILO - 23

INOXA



LASTNOSTI:

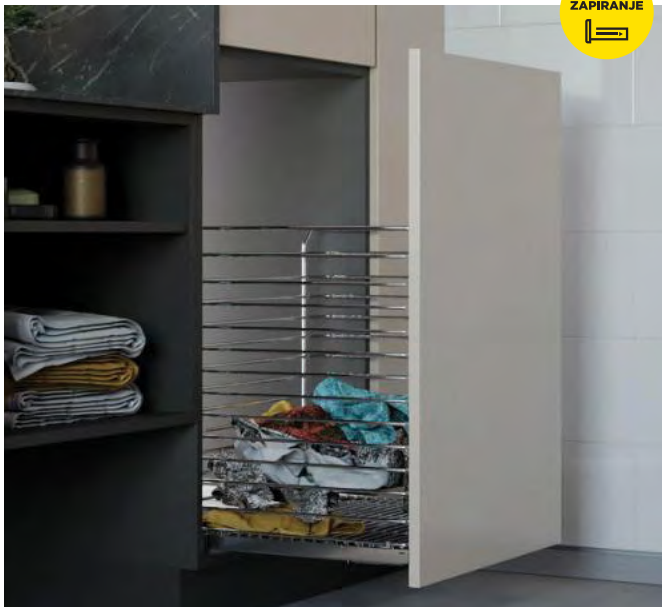
- za element širine: 300, 400, 600 mm
- volumen: cca. 60 L, 85 L, 130 L
- material: kromirana žica
- vodila imajo vgrajen sistem mehkega zapiranja
- brez pritrditve na ličnico



Šifra	Naziv	Širina elementa mm	Globina elementa mm	Višina koša mm
100513	23N02/30-45PCR koš za perilo UNICA el. 30	300	472	539
100515	23N02/40-45PCR koš za perilo UNICA el. 40	400	472	539
100516	23N02/60-45PCR koš za perilo UNICA el. 60	600	472	539

ŽIČNAT IZVLEČNI KOŠ ZA PERILO - 24

INOXA



LASTNOSTI:

- za element širine: 300, 400, 600 mm
- volumen: cca. 60 L, 85 L, 130 L
- material: kromirana žica
- nosilnost: 20 kg
- vodila imajo vgrajen sistem mehkega zapiranja
- pritrditev na ličnico



Šifra	Naziv	Širina elementa mm	Globina elementa mm	Višina koša mm
100517	24N02/30-45PCR koš za perilo UNICA el. 30	300	469	539
100518	24N02/40-45PCR koš za perilo UNICA el. 40	400	469	539
100519	24N02/60-45PCR koš za perilo UNICA el. 60	600	469	539

KOŠI ZA PERILO

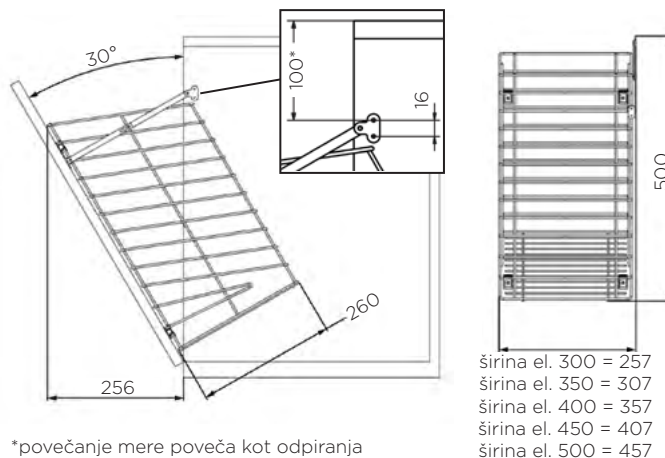
ŽIČNATI KOŠ ZA PERILO, ZA KIP VRATA - 125

INOXA

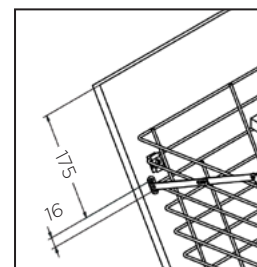


LASTNOSTI:

- za element širine: 300, 350, 400, 450, 500 mm
- volumen: cca. 30 L - cca. 55 L
- material: kromirana žica
- pritrditev na ličnico
- škarje so priložene v kompletu



Šifra	Naziv	Širina elementa mm	Globina elementa mm	Višina koša mm
099893	125/30-30C koš za perilo el. 30	300	270	400/500
099894	125/35-30C koš za perilo el. 35	350	270	400/500
099895	125/40-30C koš za perilo el. 40	400	270	400/500
099896	125/45-30C koš za perilo el. 45	450	270	400/500
099897	125/50-30C koš za perilo el. 50	500	270	400/500



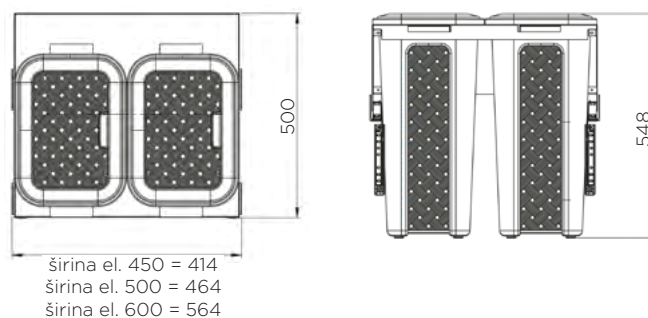
PVC IZVLEČNI KOŠ ZA PERILO - 97PB

INOXA



LASTNOSTI:

- za element širine: 450, 500, 600 mm
- volumen: 50 L, 50 L ali 2 x 30 L
- material: PVC
- barva: bela (RAL 9016)
- pritrditev na ličnico



Šifra	Naziv	Širina elementa mm	Globina elementa mm	Višina koša mm
100627	97PB45 koš za perilo el. 45	450	500	548
100514	97PB50 koš za perilo el. 50	500	500	548
100628	97PB60 koš za perilo el. 60	600	500	548

PVC KOŠ ZA PERILO, ZA KIP VRATA

Gollinucci
DESIGNED FOR EVERY DAY



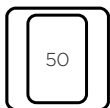
DISKRETNA REŠITEV ZA UMAZANO PERILO

Sistem za perilo velike kapacitete s pritrditvijo na ličnico. Koši so perforirani (imajo luknje), kar omogoča zračenje umazanega perila. Koši imajo ročaje za enostavno rokovanje.



LAB 1BH 1SG - LASTNOSTI:

- za element širine: 450 mm
- volumen: 50 L
- material: PVC
- barva: bela
- pritrnitev na ličnico
- škarje niso priložene v kompletu



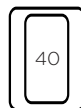
skupaj: 50 L



450

LAB 1BH 1SP - LASTNOSTI:

- za element širine: 500 mm
- volumen: 40 L
- material: PVC
- barva: bela
- pritrnitev na ličnico
- škarje niso priložene v kompletu



skupaj: 40 L



500

Šifra	Naziv	Širina el. mm	Globina el. mm	Višina mm
099605	LAB1BH1SG koš za perilo el. 45	450	307	504
095395	Huwillift-Duo dvizna spona			

Šifra	Naziv	Širina el. mm	Globina el. mm	Višina mm
099604	LAB1BH1SP koš za perilo el. 50	500	222	504
095395	Huwillift-Duo dvizna spona			

KOŠI ZA PERILO

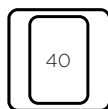
PVC IZVLEČNI KOŠ ZA PERILO - LAB 1560 B40

Gollinucci
DESIGNED FOR EVERY DAY



LASTNOSTI:

- za element širine: 400 mm
- volumen: 40 L
- material: PVC
- barva: bela
- pritrditev na ličnico
- za vodilo **blum** Antaro M (83,6 mm) dolžine 500 mm
- vodila niso priložena



skupaj: 40 L



400

Šifra	Naziv	Širina el. mm	Globina el. mm	Višina mm
099600	6LAB1560B40 koš za perilo el. 40	400	500	506

PVC IZVLEČNI KOŠ ZA PERILO - LAB 1560 B45

Gollinucci
DESIGNED FOR EVERY DAY



LASTNOSTI:

- za element širine: 450 mm
- volumen: 50 L
- material: PVC
- barva: bela
- pritrditev na ličnico
- za vodilo **blum** Antaro M (83,6 mm) dolžine 500 mm
- vodila niso priložena



skupaj: 50 L



450

Šifra	Naziv	Širina el. mm	Globina el. mm	Višina mm
099601	6LAB1560B45 koš za perilo el. 45	450	500	506

PVC IZVLEČNI KOŠ ZA PERILO - LAB 1560 B50

Gollinucci
DESIGNED FOR EVERY DAY



LASTNOSTI:

- za element širine: 500 mm
- volumen: 50 L
- material: PVC
- barva: bela
- pritrditev na ličnico
- za vodilo **blum** Antaro M (83,6 mm) dolžine 500 mm
- vodila niso priložena



skupaj: 50 L



500

Šifra	Naziv	Širina el. mm	Globina el. mm	Višina mm
099602	6LAB1560B50 koš za perilo el. 50	500	500	506

KOŠI ZA PERILO

PVC IZVLEČNI KOŠ ZA PERILO - LAB 1560 B60

Gollinucci
DESIGNED FOR EVERY DAY



LASTNOSTI:

- za element širine: 600 mm
- volumen: 2 x 40 L, skupaj 80 L
- material: PVC
- barva: bela
- pritrditev na ličnico
- za vodilo **blum** Antaro M (83,6 mm) dolžine 500 mm
- vodila niso priložena



skupaj: 80 L



600

Šifra	Naziv	Širina el. mm	Globina el. mm	Višina mm
099603	6LAB1560B60 koš za perilo el. 60	600	500	506

PVC IZVLEČNI KOŠ ZA PERILO - LAB 1580 PL60

Gollinucci
DESIGNED FOR EVERY DAY



LASTNOSTI:

- za element širine: 600 mm
- volumen: 2 x 40 L, skupaj 80 L
- material: PVC
- barva: bela
- pritrditev na ličnico
- vodila so priložena



skupaj: 80 L



600

Šifra	Naziv	Širina el. mm	Globina el. mm	Višina mm
099663	6LAB1580PL60 koš za perilo el. 60	600	500	504

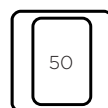
PVC IZVLEČNI KOŠ ZA PERILO - LAB 1UPG

Gollinucci
DESIGNED FOR EVERY DAY



LASTNOSTI:

- za element širine: 500 mm
- volumen: 50 L
- material: PVC
- barva: bela
- pritrditev na ličnico
- vodila so priložena



skupaj: 50 L



500

Šifra	Naziv	Širina el. mm	Globina el. mm	Višina mm
099664	LAB1UPG koš za perilo el. 50	500	352	529

KOŠI ZA PERILO

PVC IZVLEČNI KOŠ ZA PERILO - LAB 1561 B45

Gollinucci
DESIGNED FOR EVERY DAY



LASTNOSTI:

- za element širine: 450 mm
- volumen: 50 L
- material: PVC
- barva: bela
- pritrditev na ličnico
- za vodilo **blum** Merivobox M (90,5 mm) dolžine 500 mm
- vodila niso priložena



skupaj: 50 L



450

Šifra	Naziv	Širina el. mm	Globina el. mm	Višina mm
165906	LAB1561B45 koš za perilo el. 45	400	500	506

PVC IZVLEČNI KOŠ ZA PERILO - LAB 1561 B50

Gollinucci
DESIGNED FOR EVERY DAY



LASTNOSTI:

- za element širine: 500 mm
- volumen: 50 L
- material: PVC
- barva: bela
- pritrditev na ličnico
- za vodilo **blum** Merivobox M (90,5 mm) dolžine 500 mm
- vodila niso priložena



skupaj: 50 L



500

Šifra	Naziv	Širina el. mm	Globina el. mm	Višina mm
165905	LAB1561B50 koš za perilo el. 50	450	500	506

KOŠI ZA PERILO

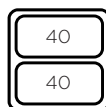
PVC IZVLEČNI KOŠ ZA PERILO - LAB 1561 B60

Gollinucci
DESIGNED FOR EVERY DAY



LASTNOSTI:

- za element širine: 600 mm
- volumen: 2 x 40 L, skupaj 80 L
- material: PVC
- barva: bela
- pritrditev na ličnico
- za vodilo **blum** Merivobox M (90,5 mm) dolžine 500 mm
- vodila niso priložena



skupaj: 80 L



600

Šifra	Naziv	Širina el. mm	Globina el. mm	Višina mm
165904	LAB1561B60 koš za perilo el. 60	500	500	506



KOŠI ZA SMETI

KošI za smeti, ki združujejo visoko funkcionalnost s sodobno estetiko, kar jih naredi nepogrešljive v vsakem gospodinjstvu.

Njihov estetsko privlačen dizajn se odlično poda k sodobnemu pohištvu, prostornina košev pa je optimizirana za kar največji izkoristek prostora.

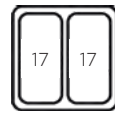
PVC KOŠ ZA SMETI, ZA V PREDAL- 97DA/602 AR

INOXA



LASTNOSTI:

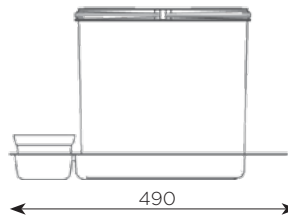
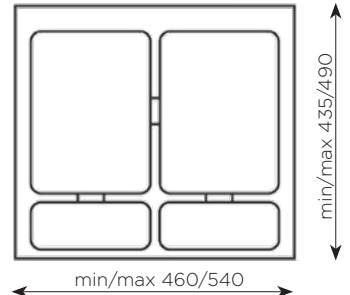
- za element širine: 600 mm
- volumen: 2 x 17 L, skupaj 34 L
- material: PVC
- barva: antracit
- izvlek skupaj s predalom
- koš je namenjen namestitvi v predal



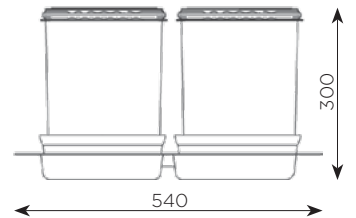
skupaj: 34 L



600



490



300

Šifra	Naziv	Širina mm	Globina mm	Višina mm
099829	97DA/602AR koš za smeti el. 60	460/540	435/490	300

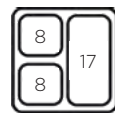
PVC KOŠ ZA SMETI, ZA V PREDAL - 97DA/6012 AR

INOXA



LASTNOSTI:

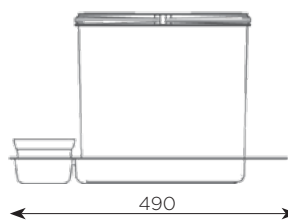
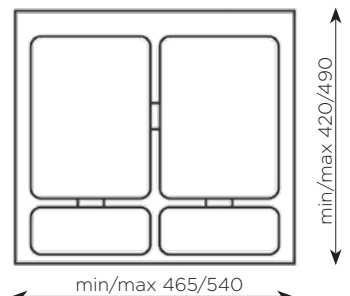
- za element širine: 600 mm
- volumen: 1 x 17 L + 2 x 8 L, skupaj 33 L
- material: PVC
- barva: antracit
- izvlek skupaj s predalom
- koš je namenjen namestitvi v predal



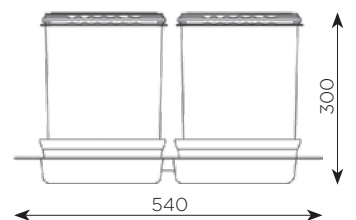
skupaj: 33 L



600



490



300

Šifra	Naziv	Širina mm	Globina mm	Višina mm
099830	97DA/6012AR koš za smeti el. 60	465/540	420/490	300

KOŠI ZA SMETI

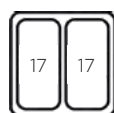
PVC KOŠ ZA SMETI, ZA V PREDAL - 97DA/902D AR

INOXA



LASTNOSTI:

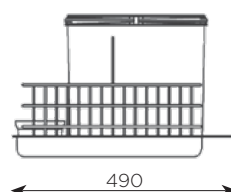
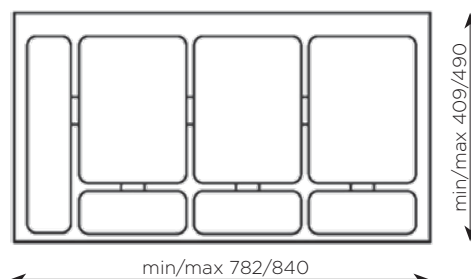
- za element širine: 900 mm
- volumen: 2 x 17 L, skupaj 34 L
- material: PVC
- barva: antracit
- izvlek skupaj s predalom
- koš je namenjen namestitvi v predal



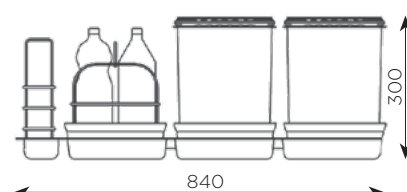
skupaj: 34 L



900



490



300

Šifra	Naziv	Širina mm	Globina mm	Višina mm
099869	97DA/902DAR koš za smeti el. 90	782/840	409/490	300

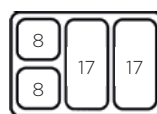
PVC KOŠ ZA SMETI, ZA V PREDAL - 97DA/9022 AR

INOXA



LASTNOSTI:

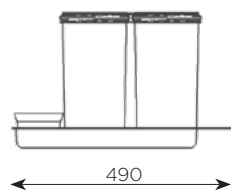
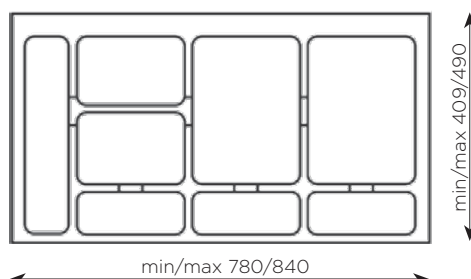
- za element širine: 900 mm
- volumen: 2 x 17 L + 2 x 8 L, skupaj 50 L
- material: PVC
- barva: antracit
- izvlek skupaj s predalom
- koš je namenjen namestitvi v predal



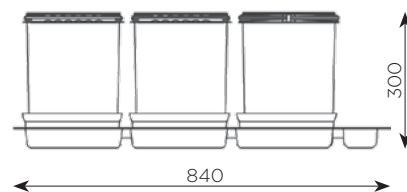
skupaj: 50 L



900



490



300

Šifra	Naziv	Širina mm	Globina mm	Višina mm
099940	97DA/9022AR koš za smeti el. 90	780/840	409/490	300

PVC KOŠ ZA SMETI, ZA V PREDAL - 97DA/12022D AR

INOXA



LASTNOSTI:

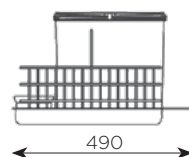
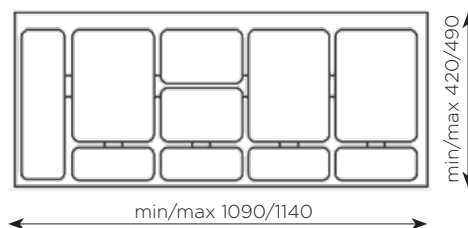
- za element širine: 1200 mm
- volumen: 2 x 17 L + 2 x 8 L, skupaj 50 L
- material: PVC
- barva: antracit
- izvlek skupaj s predalom
- koš je namenjen namestitvi v predal



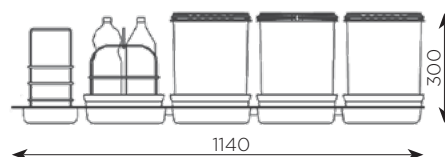
skupaj: 50 L



1200



490



1140

300

Šifra	Naziv	Širina mm	Globina mm	Višina mm
099939	97DA/12022DAR koš za smeti el. 120	1090/1140	420/490	300

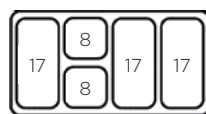
PVC KOŠ ZA SMETI, ZA V PREDAL - 97DA/12032D AR

INOXA



LASTNOSTI:

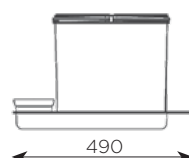
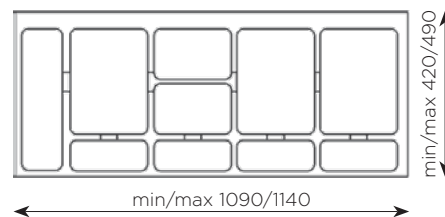
- za element širine: 1200 mm
- volumen: 3 x 17 L + 2 x 8 L, skupaj 67 L
- material: PVC
- barva: antracit
- izvlek skupaj s predalom
- koš je namenjen namestitvi v predal



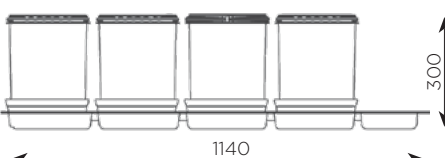
skupaj: 67 L



1200



490



1140

300

Šifra	Naziv	Širina mm	Globina mm	Višina mm
099941	97DA/12032AR koš za smeti el. 120	1090/1140	420/490	300

KOŠI ZA SMETI

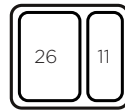
PVC KOŠ ZA SMETI, ZA V PREDAL - 9XLBASE 600A

Gollinucci
DESIGNED FOR EVERY DAY



LASTNOSTI:

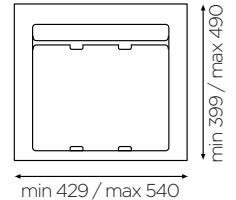
- za element širine: 600 mm
- volumen: 26 L + 11 L, skupaj 37 L
- material: PVC
- barva: orion siva
- koš je namenjen namestitvi v predal
- opcijski pokrov, s sistemom za namestitev na stranice omare



skupaj: 37 L



600



Šifra	Naziv	Širina mm	Globina mm	Višina mm
099652	9XLBASE600A koš za smeti el. 60	429-540	399-490	277
099665	6COP60G4TRA pokrov za koš 9XL EL. 60	429	399	/

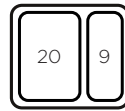
PVC KOŠ ZA SMETI, ZA V PREDAL - 9XLBASE 600B

Gollinucci
DESIGNED FOR EVERY DAY



LASTNOSTI:

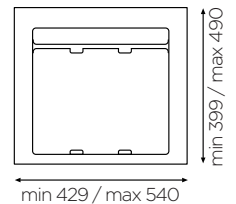
- za element širine: 600 mm
- volumen: 20 L + 9 L, skupaj 29 L
- material: PVC
- barva: orion siva
- koš je namenjen namestitvi v predal
- opcijski pokrov, s sistemom za namestitev na stranice omare



skupaj: 29 L



600



Šifra	Naziv	Širina mm	Globina mm	Višina mm
099650	9XLBASE600B koš za smeti el. 60	429-540	399-490	209
099665	6COP60G4TRA pokrov za koš 9XL el. 60	429	399	/

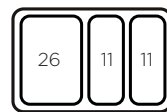
PVC KOŠ ZA SMETI, ZA V PREDAL - 9XLBASE800A

Gollinucci
DESIGNED FOR EVERY DAY



LASTNOSTI:

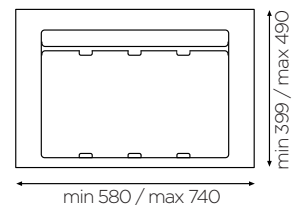
- za element širine: 800 mm
- volumen: 26 L + 2 x 11 L, skupaj 48 L
- material: PVC
- barva: orion siva
- koš je namenjen namestitvi v predal
- opcijski pokrov, s sistemom za namestitev na stranice omare



skupaj: 48 L



800



Šifra	Naziv	Širina mm	Globina mm	Višina mm
099661	9XLBASE800A koš za smeti el. 80	580-740	399-490	277
099667	6COP80G4TRA pokrov za koš 9XL el. 80	580	399	277

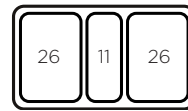
PVC KOŠ ZA SMETI, ZA V PREDAL - 9XLBASE 900A

Gollinucci
DESIGNED FOR EVERY DAY



LASTNOSTI:

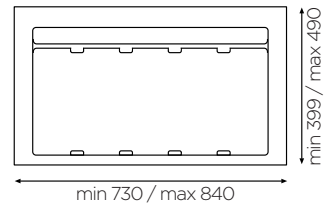
- za element širine: 900 mm
- volumen: 2 x 26 L + 11 L, skupaj 63 L
- material: PVC
- barva: orion siva
- koš je namenjen namestitvi v predal
- opcijski pokrov, s sistemom za namestitev na stranice omare



skupaj: 63 L



900



Šifra	Naziv	Širina mm	Globina mm	Višina mm
099653	9XLBASE900A koš za smeti el. 90	730-840	399-490	277
099666	6COP90G4TRA pokrov za koš 9XL el. 90	730	399	/

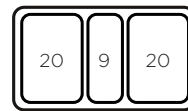
PVC KOŠ ZA SMETI, ZA V PREDAL - 9XLBASE 900B

Gollinucci
DESIGNED FOR EVERY DAY



LASTNOSTI:

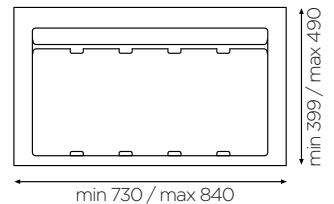
- za element širine: 900 mm
- volumen: 2 x 20 L + 9 L, skupaj 49 L
- material: PVC
- barva: orion siva
- koš je namenjen namestitvi v predal
- opcijski pokrov, s sistemom za namestitev na stranice omare



skupaj: 49 L



900



Šifra	Naziv	Širina mm	Globina mm	Višina mm
099651	9XLBASE900B koš za smeti el. 90	730-840	399-490	209
099666	6COP90G4TRA pokrov za koš 9XL EL. 90	739	399	/

POKROV ZA ČISTILO 9XL & ČISTILO MYZYME

Gollinucci
DESIGNED FOR EVERY DAY



LASTNOSTI:

- pokrov za čistilo za koše linije 9XL
- barva: orion siva
- čistilo proti neprijetnim vonjavam
- velikost: 1 L



Šifra	Naziv
099654	6COSPRYG49XL pokrov za čistilo 9XL
099655	9XLLIQ1000ML čistilo MYZYME 1L 100% eko

KOŠI ZA SMETI

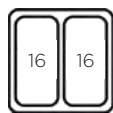
PVC KOŠ ZA SMETI, ZA V PREDAL - 1036

Gollinucci
DESIGNED FOR EVERY DAY



LASTNOSTI:

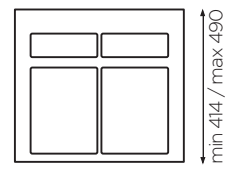
- za elemente širine: 600 mm
- koš je namenjen namestitvi v predal
- pokrovi s satenasto prevleko iz nerjavečega jekla
- volumen: 2 x 16 L, skupaj 32 L
- material: PVC
- barva: bela



skupaj: 32 L



600



min 454 / max 540

Šifra	Naziv	Širina mm	Globina mm	Višina mm
080640	1036 PREMIERE koš za v smeti el. 60	454-540	414-490	295

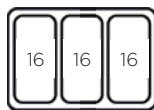
PVC KOŠ ZA SMETI, ZA V PREDAL - 1034

Gollinucci
DESIGNED FOR EVERY DAY



LASTNOSTI:

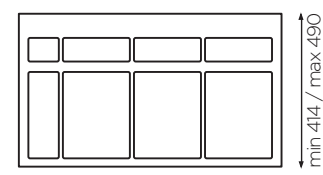
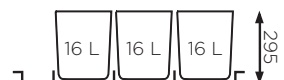
- za elemente širine: 900 mm
- koš je namenjen namestitvi v predal
- pokrovi s satenasto prevleko iz nerjavečega jekla
- volumen: 3 x 16 L, skupaj 48 L
- material: PVC
- barva: bela



skupaj: 48 L



900



min 790 / max 840

Šifra	Naziv	Širina mm	Globina mm	Višina mm
080641	1034 PREMIERE koš za v smeti el. 90	790-840	414-490	295

KOŠI ZA SMETI

PVC KOŠ ZA SMETI, ZA V PREDAL - 235

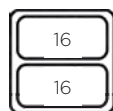
Gollinucci
DESIGNED FOR EVERY DAY



Slika je simbolična, koš je sive barve:

LASTNOSTI:

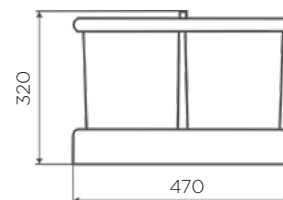
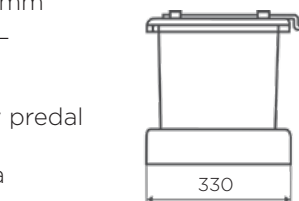
- za elemente širine: min. 450 mm
- volumen: 2 x 16 L, skupaj 32 L
- material: PVC
- barva: siva
- koš je namenjen namestitvi v predal
- ročni izvlek koša iz elementa
- samodejni dvig pokrova koša



skupaj: 32 L



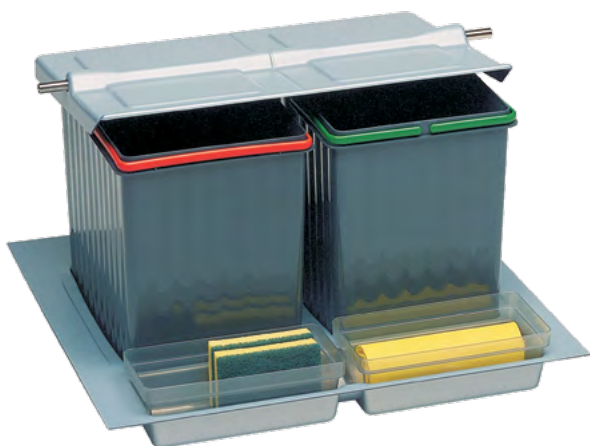
450



Šifra	Naziv	Širina mm	Globina mm	Višina mm
080245	235 koš za smeti min. el. 45	330	470	320

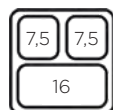
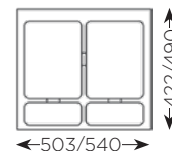
PVC KOŠ ZA SMETI, ZA V PREDAL - 921

Gollinucci
DESIGNED FOR EVERY DAY



LASTNOSTI:

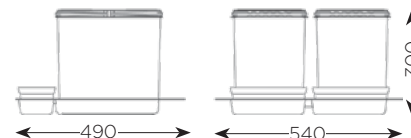
- za elemente širine: 600 mm
- volumen: 16 L + 2 x 7,5 L, skupaj 31 L
- material: PVC
- barva: siva
- koš je namenjen namestitvi v predal
- izvlek skupaj s predalom
- samodejni dvig pokrova koša



skupaj: 31 L



600



Šifra	Naziv	Širina mm	Globina mm	Višina mm
080258	921 koš za smeti el. 60	503/540	422/490	300

KOŠI ZA SMETI

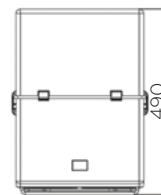
PVC IZVLEČNI KOŠ ZA SMETI - 97DE/4 AR

INOXA



LASTNOSTI:

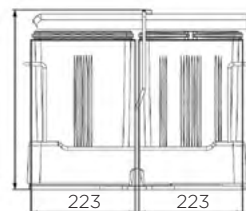
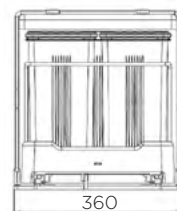
- za elemente širine: min. 400 mm
- volumen: 17 L + 2 x 8 L, skupaj 33 L
- material: PVC
- barva: antracit
- samodejni dvig pokrova koša



skupaj: 33 L



min. 400



Šifra	Naziv	Širina mm	Globina mm	Višina mm
099935	97DE/4AR koš za smeti min. el. 40	360	490	385

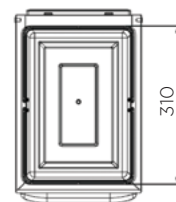
INOX IZVLEČNI KOŠ ZA SMETI - 97XP/1 AR

INOXA



LASTNOSTI:

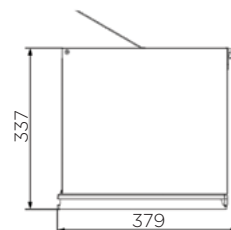
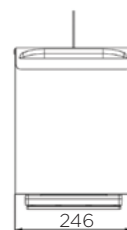
- za elemente širine: min. 300 mm
- volumen: 17 L
- material: INOX (nerjaveče jeklo)
- samodejni dvig pokrova koša



skupaj: 17 L



min. 300



Šifra	Naziv	Širina mm	Globina mm	Višina mm
099831	97XP/1AR koš za smeti min. el. 30	246	379	337

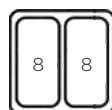
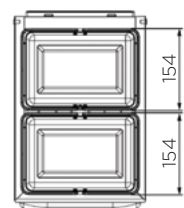
INOX IZVLEČNI KOŠ ZA SMETI - 97XP/2 AR

INOXA



LASTNOSTI:

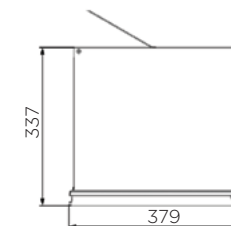
- za elemente širine: min. 300 mm
- volumen: 2 x 8 L, skupaj 16 L
- material: INOX (nerjaveče jeklo)
- samodejni dvig pokrova koša



skupaj: 16 L



min. 300



Šifra	Naziv	Širina mm	Globina mm	Višina mm
099832	97XP/2AR koš za smeti min. el. 30	246	379	337

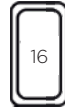
INOX IZVLEČNI KOŠ ZA SMETI - 281

Gollinucci
DESIGNED FOR EVERY DAY



LASTNOSTI:

- za elemente širine: min. 300 mm
- samodejni dvig pokrova koša
- volumen: 16 L
- material: INOX (nerjaveče jeklo)



skupaj: 16 L



min. 300

Šifra	Naziv	Širina mm	Globina mm	Višina mm
080247	281 koš za smeti min. el. 30	230	380	360

PVC IZVLEČNI KOŠ ZA SMETI - 283

Gollinucci
DESIGNED FOR EVERY DAY



LASTNOSTI:

- za elemente širine: min. 300 mm
- samodejni dvig pokrova koša
- volumen: 2 x 7,5 L, skupaj 15 L
- material: PVC
- barva: bela



skupaj: 15 L



min. 300

Šifra	Naziv	Širina mm	Globina mm	Višina mm
080242	283 koš za smeti min. el. 30	230	380	360

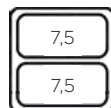
INOX IZVLEČNI KOŠ ZA SMETI - 284

Gollinucci
DESIGNED FOR EVERY DAY



LASTNOSTI:

- za elemente širine: min. 300 mm
- samodejni dvig pokrova koša
- volumen: 2 x 7,5 L, skupaj 15 L
- material: INOX (nerjaveče jeklo)



skupaj: 15 L



min. 300

Šifra	Naziv	Širina mm	Globina mm	Višina mm
080243	284 koš za smeti min. el. 30	230	380	360

KOŠI ZA SMETI

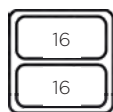
INOX IZVLEČNI KOŠ ZA SMETI - 503

Gollinucci
DESIGNED FOR EVERY DAY



LASTNOSTI:

- za elemente širine: min. 450 mm
- pokrov je primeren za odlaganje rokavic, krpic ...
- volumen: 2 x 16 L, skupaj 32 L
- material: INOX (nerjaveče jeklo)



skupaj: 32 L



min. 450



avtomatsko



patentiran avtomatski izvlek

Šifra	Naziv	Širina mm	Globina mm	Višina mm
080228	503 koš za smeti min. el. 45	343	475	372

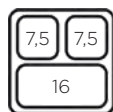
INOX IZVLEČNI KOŠ ZA SMETI - 504

Gollinucci
DESIGNED FOR EVERY DAY



LASTNOSTI:

- za elemente širine: min. 450 mm
- pokrov je primeren za odlaganje rokavic, krpic ...
- volumen: 16 L + 2 x 7,5 L, skupaj 31 L
- material: INOX (nerjaveče jeklo)



skupaj: 31 L



min. 450



avtomatsko



patentiran avtomatski izvlek

Šifra	Naziv	Širina mm	Globina mm	Višina mm
080229	504 koš za smeti min. el. 45	343	475	372

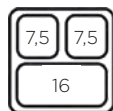
PVC IZVLEČNI KOŠ ZA SMETI - 517

Gollinucci
DESIGNED FOR EVERY DAY



LASTNOSTI:

- za elemente širine: min. 450 mm
- pokrov je primeren za odlaganje rokavic, krpic ...
- volumen: 16 L + 2 x 7,5 L, skupaj 31 L
- material: PVC
- barva: siva



skupaj: 31 L



min. 450



avtomatsko



patentiran avtomatski izvlek

Šifra	Naziv	Širina mm	Globina mm	Višina mm
080226	517 koš izvl. za smeti min. el. 45	343	475	372

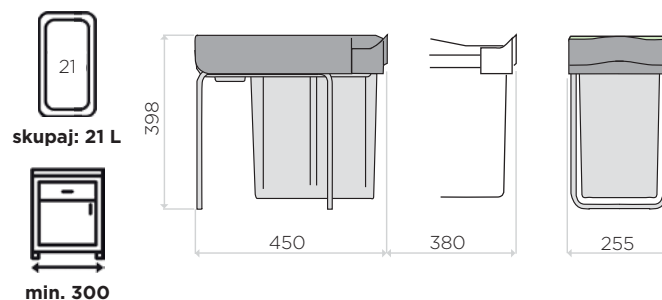
PVC IZVLEČNI KOŠ ZA SMETI - 226

Gollinucci
DESIGNED FOR EVERY DAY



LASTNOSTI:

- za elemente širine: min. 300 mm
- pokrov je primeren za odlaganje rokavic, krpic ...
- volumen: 21 L
- material: PVC
- barva: siva



Šifra	Naziv	Širina mm	Globina mm	Višina mm
080252	226 koš za smeti min. el. 30	255	450	398

PVC IZVLEČNI KOŠ ZA SMETI - 291

Gollinucci
DESIGNED FOR EVERY DAY



LASTNOSTI:

- za elemente širine: min. 400 mm
- pokrov je primeren za odlaganje rokavic, krpic ...
- volumen: 2 x 16 L, skupaj 32 L
- material: PVC
- barva: orion siva



Šifra	Naziv	Širina mm	Globina mm	Višina mm
080233	291 koš za smeti min. el. 40	343	473	339

PVC IZVLEČNI KOŠ ZA SMETI - 292

Gollinucci
DESIGNED FOR EVERY DAY



LASTNOSTI:

- za elemente širine: min. 400 mm
- pokrov je primeren za odlaganje rokavic, krpic ...
- volumen: 16 L + 2 X 7,5 L, skupaj 31 L
- material: PVC
- barva: orion siva



Šifra	Naziv	Širina mm	Globina mm	Višina mm
080234	292 koš za smeti min. el. 40	343	473	339

KOŠI ZA SMETI

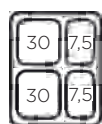
PVC IZVLEČNI KOŠ ZA SMETI - 581

Gollinucci
DESIGNED FOR EVERY DAY



LASTNOSTI:

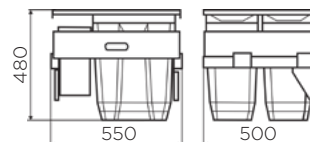
- za elemente širine: 600 mm
- volumen: 2 x 30L + 2 x 7,5 L, skupaj 45 L
- material: PVC, kovinsko ogrodje
- barva: siva
- koš z vodili za izvlek iz elementa
- mehko zapiranje (soft closing)
- kovinski pokrov za odlaganje stvari (krpe, rokavice)



skupaj: 75 L



600



Šifra	Naziv	Širina mm	Globina mm	Višina mm
099780	581 koš za smeti soft closing el. 60	550	500	480

PVC IZVLEČNI KOŠ ZA SMETI - 583

Gollinucci
DESIGNED FOR EVERY DAY



LASTNOSTI:

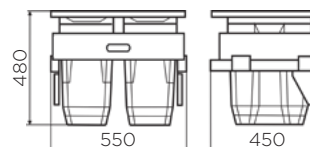
- za elemente širine: 600 mm
- volumen: 2 x 30 L, skupaj 60 L
- material: PVC
- barva: siva
- koš z vodili za izvlek iz elementa
- mehko zapiranje (soft closing)
- kovinski pokrov za odlaganje stvari (krpe, rokavice)



skupaj: 60 L



600



Šifra	Naziv	Širina mm	Globina mm	Višina mm
099783	583 koš za smeti soft closing el. 60	550	450	480

Slike so simbolične, velikosti košev se lahko razlikujejo

PVC IZVLEČNI KOŠ ZA SMETI - 585

Gollinucci
DESIGNED FOR EVERY DAY



LASTNOSTI:

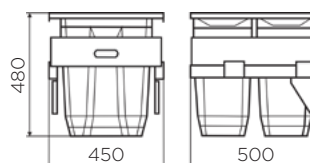
- za elemente širine: 500 mm
- volumen: 2 x 30 L, skupaj 60 L
- material: PVC
- barva: siva
- koš z vodili za izvlek iz elementa
- mehko zapiranje (soft closing)
- kovinski pokrov za odlaganje stvari (krpe, rokavice)



skupaj: 60 L



500



Šifra	Naziv	Širina mm	Globina mm	Višina mm
099781	585 koš za smeti soft closing el. 50	450	500	480

PVC IZVLEČNI KOŠ ZA SMETI - 587

Gollinucci
DESIGNED FOR EVERY DAY



Slike so simbolične, velikosti košev se lahko razlikujejo

LASTNOSTI:

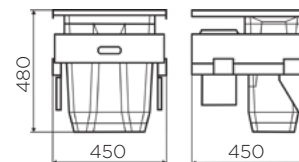
- za elemente širine: 500 mm
- volumen: 30L + 7,5 L, skupaj 37,5 L
- material: PVC
- barva: siva
- koš z vodili za izvlek iz elementa
- mehko zapiranje (soft closing)
- kovinski pokrov za odlaganje stvari (krpe, rokavice)



skupaj: 37,5 L



500



Šifra	Naziv	Širina mm	Globina mm	Višina mm
099784	587 koš za smeti soft closing el. 50	450	450	480

PVC IZVLEČNI KOŠ ZA SMETI - 589

Gollinucci
DESIGNED FOR EVERY DAY



LASTNOSTI:

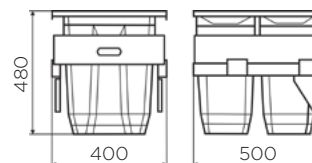
- za elemente širine: 450 mm
- volumen: 2 x 30 L, skupaj 60 L
- material: PVC
- barva: siva
- koš z vodili za izvlek iz elementa
- mehko zapiranje (soft closing)
- kovinski pokrov za odlaganje stvari (krpe, rokavice)



skupaj: 60 L



450



Šifra	Naziv	Širina mm	Globina mm	Višina mm
099782	589 koš za smeti soft closing el. 45	400	500	480

PVC IZVLEČNI KOŠ ZA SMETI - 591

Gollinucci
DESIGNED FOR EVERY DAY



LASTNOSTI:

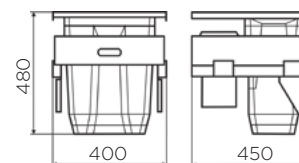
- za elemente širine: 450 mm
- volumen: 30 L + 7,5 L, skupaj 37,5 L
- material: PVC
- barva: siva
- koš z vodili za izvlek iz elementa
- mehko zapiranje (soft closing)
- kovinski pokrov za odlaganje stvari (krpe, rokavice)



skupaj: 37,5 L



450



Šifra	Naziv	Širina mm	Globina mm	Višina mm
099785	591 koš za smeti soft closing el. 45	400	450	480

Slike so simbolične, velikosti košev se lahko razlikujejo

KOŠI ZA SMETI

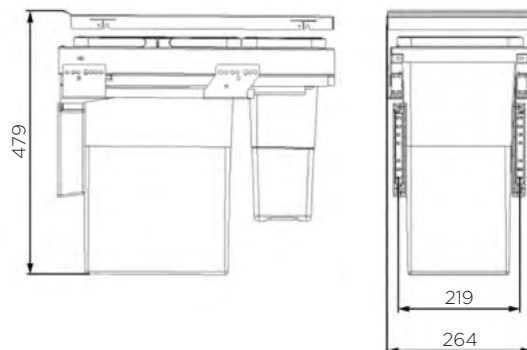
PVC IZVLEČNI KOŠ ZA SMETI QUBIKA - 97LX/30H-2AR

INOXA



LASTNOSTI:

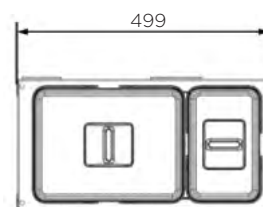
- za element širine: 300 mm
- volumen: 24 L + 8 L, skupaj 32 L
- material: PVC
- barva: antracit
- pritrditev na ličnico



skupaj: 32 L



300



Šifra	Naziv	Širina mm	Globina mm	Višina mm
100615	97LX/30H-2AR koš za smeti qubika el. 30	264	499	479

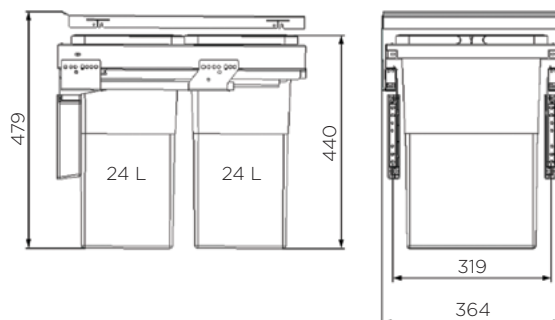
PVC IZVLEČNI KOŠ ZA SMETI QUBIKA - 97LX/40H-1AR

INOXA



LASTNOSTI:

- za element širine: 400 mm
- volumen: 24 L + 24 L, skupaj 48 L
- material: PVC
- barva: antracit
- pritrditev na ličnico



skupaj: 48 L



400

Šifra	Naziv	Širina mm	Globina mm	Višina mm
100616	97LX/40H-1AR koš za smeti qubika el. 40	364	499	479

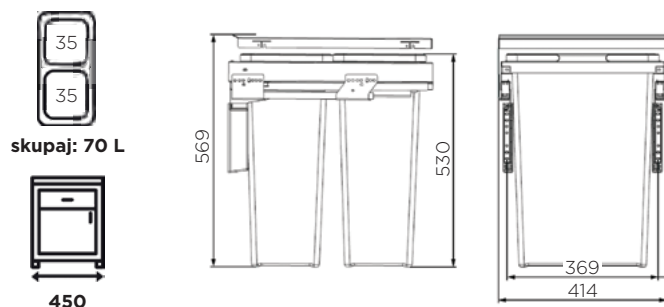
PVC IZVLEČNI KOŠ ZA SMETI - 97LX/45-1AR

INOXA



LASTNOSTI:

- za element širine: 450 mm
- volumen: 35 L + 35 L, skupaj 70 L
- material: PVC
- barva: antracit
- pritrditev na ličnico



Šifra	Naziv	Širina mm	Globina mm	Višina mm
100617	97LX/45-1AR koš za smeti qubika el. 45	414	499	569

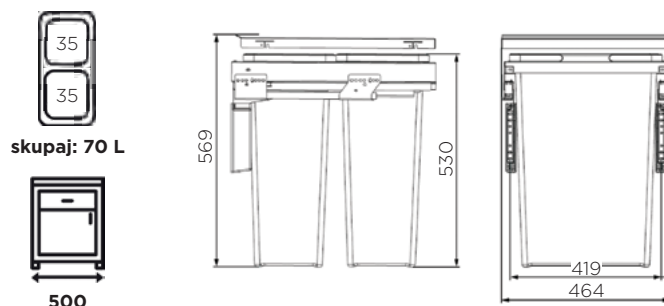
PVC IZVLEČNI KOŠ ZA SMETI - 97LX/50-1AR

INOXA



LASTNOSTI:

- za element širine: 500 mm
- volumen: 35 L + 35 L, skupaj 70 L
- material: PVC
- barva: antracit
- pritrditev na ličnico



Šifra	Naziv	Širina mm	Globina mm	Višina mm
100618	97LX/50-1AR koš za smeti qubika el. 50	464	499	569

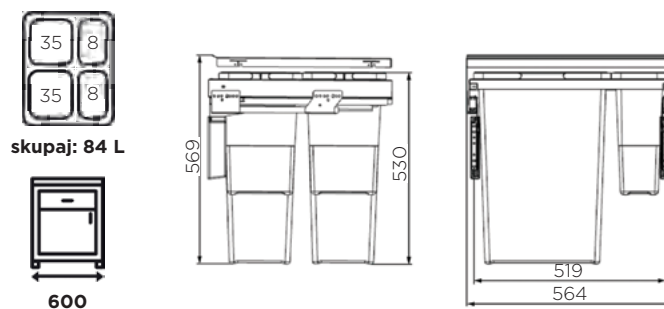
PVC IZVLEČNI KOŠ ZA SMETI - 97LX/60-1AR

INOXA



LASTNOSTI:

- za element širine: 600 mm
- volumen: 2 x 35 L + 2 x 8 L, skupaj 86 L
- material: PVC
- barva: antracit
- pritrditev na ličnico



Šifra	Naziv	Širina mm	Globina mm	Višina mm
100619	97LX/60-1AR koš za smeti qubika el. 60	564	499	569

KOŠI ZA SMETI

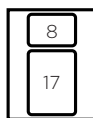
PVC IZVLEČNI KOŠ ZA SMETI - 560 N240 50B

Gollinucci
DESIGNED FOR EVERY DAY



LASTNOSTI:

- za elemente širine: 400 mm
- volumen: 8 L + 17 L, skupaj 25 L
- material: PVC
- barva: orion siva
- za vodila **blum** Antaro M (83 mm) dolžine 500 mm



skupaj: 25 L



400

Šifra	Naziv	Širina el. mm	Globina el. mm	Višina mm
099788	560N24050B koš za smeti el. 40	400	500	298

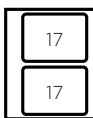
INOX IZVLEČNI KOŠ ZA SMETI - 560 N245 50B

Gollinucci
DESIGNED FOR EVERY DAY



LASTNOSTI:

- za elemente širine: 450 mm
- volumen: 2 x 17 L, skupaj 34 L
- material: PVC
- barva: orion siva
- za vodila **blum** Antaro M (83 mm) dolžine 500 mm



skupaj: 34 L



450

Šifra	Naziv	Širina el. mm	Globina el. mm	Višina mm
099786	560N24550B koš za smeti el. 45	450	500	298

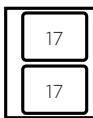
PVC IZVLEČNI KOŠ ZA SMETI - 560 N250 50B

Gollinucci
DESIGNED FOR EVERY DAY



LASTNOSTI:

- za elemente širine: 500 mm
- volumen: 2 x 17 L, skupaj 34 L
- material: PVC
- barva: orion siva
- za vodila **blum** Antaro M (83 mm) dolžine 500 mm



skupaj: 34 L



500

Šifra	Naziv	Širina el. mm	Globina el. mm	Višina mm
099789	560N25050B koš za smeti el. 50	500	500	298

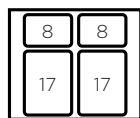
PVC IZVLEČNI KOŠ ZA SMETI - 560 N260 50

Gollinucci
DESIGNED FOR EVERY DAY



LASTNOSTI:

- za elemente širine: 600 mm
- volumen: 2 x 8 L + 2 x 17 L, skupaj 50 L
- material: PVC
- barva: orion siva
- za vodila **blum** Antaro M (83 mm) dolžine 500 mm



skupaj: 50 L



600

Šifra	Naziv	Širina el. mm	Globina el. mm	Višina mm
099787	560N26050 koš za smeti el. 60	600	500	298

PVC IZVLEČNI KOŠ ZA SMETI - 560 N290 50

Gollinucci
DESIGNED FOR EVERY DAY



LASTNOSTI:

- za elemente širine: 900 mm
- volumen: 2 x 8 L + 4 x 17 L, skupaj 84 L
- material: PVC
- barva: orion siva
- za vodila **blum** Antaro M (83 mm) dolžine 500 mm



skupaj: 84 L



900

Šifra	Naziv	Širina el. mm	Globina el. mm	Višina mm
099779	560NS9050 koš za smeti el. 90	900	500	298

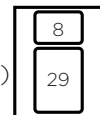
PVC IZVLEČNI KOŠ ZA SMETI - 571

Gollinucci
DESIGNED FOR EVERY DAY



LASTNOSTI:

- material: PVC
- barva: orion siva
- za vodilo **blum** Legrabox C (177 mm) dolžine 500 mm
- pritrditev na ličnico



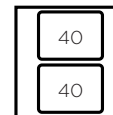
skupaj: 37 L



450

ZA ELEMENT 450 mm:

- volumen: 8 L + 29 L, skupaj 37 L



skupaj: 80 L



600

ZA ELEMENT 600 mm:

- volumen: 2 x 40 L, skupaj 80 L

Šifra	Naziv	Širina el. mm	Globina mm	Višina mm
099657	5714550A koš za smeti el. 45	450	500	463
099656	5716050C koš za smeti za el. 60	600	500	505
099659	6COV60G4571 pokrov za koš el. 45	450	500	/
099658	6COV60G4571 pokrov za koš el. 60	600	500	/

KOŠI ZA SMETI

PVC KOŠ ZA SMETI - 6561G44550B

Gollinucci
DESIGNED FOR EVERY DAY



LASTNOSTI:

- za elemente širine: 450 mm
- volumen: 2 x 17 L, skupaj 34 L
- material: PVC
- barva: orion siva
- za vodilo :blum Merivobox M (90,5 mm) dolžine 500 mm



skupaj: 34 L

450

Šifra	Naziv	Širina mm	Globina mm	Višina mm
165900	6561G44550B koš za smeti el. 45	450	500	298

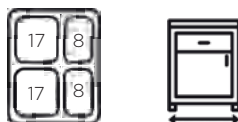
PVC KOŠ ZA SMETI - 6561G44605B

Gollinucci
DESIGNED FOR EVERY DAY



LASTNOSTI:

- za elemente širine: 600 mm
- volumen: 2 x 17 L + 2 x 8 L, skupaj 50 L
- material: PVC
- barva: orion siva
- za vodilo :blum Merivobox M (90,5 mm) dolžine 500 mm



skupaj: 50 L

600

Šifra	Naziv	Širina mm	Globina mm	Višina mm
165901	6561G446050B koš za smeti el. 60	600	500	298

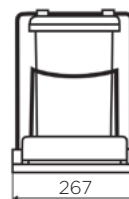
PVC IZVLEČNI KOŠ ZA SMETI - 240

Gollinucci
DESIGNED FOR EVERY DAY



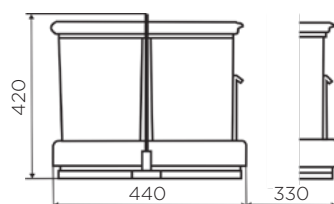
LASTNOSTI:

- za elemente širine: min. 400 mm
- volumen: 2 x 14 L, skupaj 28 L
- material: PVC
- barva: siva
- koš z vodili za izvlek iz elementa
- ročni izvlek koša iz elementa
- samodejni dvig pokrova koša



skupaj: 28 L

min. 400



Šifra	Naziv	Širina mm	Globina mm	Višina mm
080250	240 koš za smeti min. el. 40	267	440	420

PVC KOŠ ZA SMETI - 270

Gollinucci
DESIGNED FOR EVERY DAY



LASTNOSTI:

- za elemente širine: min. 400 mm
- samodejni dvig pokrova koša
- volumen: 21 L
- material: PVC
- barva: bela, siva



skupaj: 21 L



min. 400

Šifra	Naziv	Širina mm	Globina mm	Višina mm
080240	270 koš za smeti min. el. 40 BEL	277	277	355
080241	270 koš za smeti min. el. 40 SIV	277	277	355

INOX KOŠ ZA SMETI - 272

Gollinucci
DESIGNED FOR EVERY DAY



LASTNOSTI:

- za elemente širine: min. 400 mm
- samodejni dvig pokrova koša
- volumen: 13 L
- material: INOX (nerjaveče jeklo)



skupaj: 13 L



min. 400

Šifra	Naziv	Širina mm	Globina mm	Višina mm
080221	272 koš za smeti min. el. 40	272	277	355



KOŠI ZA SMETI

KOŠ ZA SMETI - SECMAGSO 8L

Gollinucci
DESIGNED FOR EVERY DAY

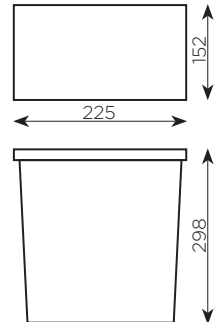


LASTNOSTI:

- volumen: 8 L
- material: PVC
- barva: siva
- opsijski pokrov
- koš je namenjen namestitvi v predal



skupaj: 8 L



Šifra	Naziv	Širina mm	Globina mm	Višina mm
099775	SECMAGSO8L koš 225*152 mm	225	152	298
099777	COPSEGS08L pokrov za 8l koš			

KOŠ ZA SMETI - SECMAGS 17L

Gollinucci
DESIGNED FOR EVERY DAY

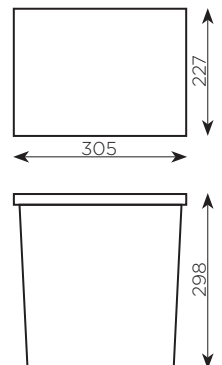


LASTNOSTI:

- volumen: 17 L
- material: PVC
- barva: siva
- opsijski pokrov
- koš je namenjen namestitvi v predal



skupaj: 17 L



Šifra	Naziv	Širina mm	Globina mm	Višina mm
099776	SECMAGS17L koš 17l 305*227 mm	305	227	298
099778	COPSEGS17L pokrov za 17l koš			

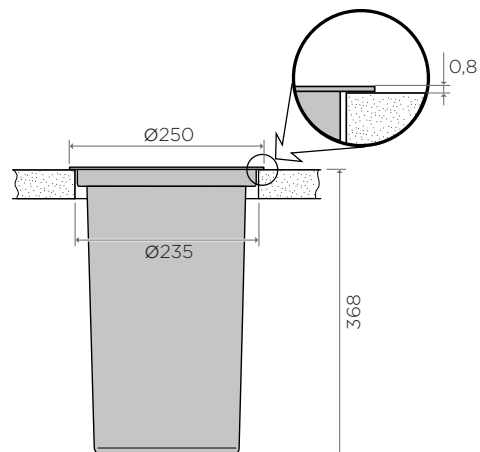
INOX KOŠ ZA ORGANSKE ODPADKE - 110TOP

Gollinucci
DESIGNED FOR EVERY DAY



LASTNOSTI:

- koš za smeti za vgradnjo v delovno površino
- pokrov iz nerjavečega jekla
- volumen: 10 L
- material: INOX (nerjaveče jeklo)



skupaj: 10 L

Šifra	Naziv	Premer kroga mm	Višina mm
099660	110TOP koš za organske odpadke	250	368

PVC VEČNAMENSKI KOŠ - 557

Gollinucci
DESIGNED FOR EVERY DAY



LASTNOSTI:

- volumen: 5 L
- material: PVC
- barva: siva
- koš se lahko namesti na vrata omarice ali ročaj debeline do 19 mm
- praktičen koš za odlaganje organskih odpadkov
- primeren tudi za odlaganje rokavic, krpic ...



skupaj: 5 L

Šifra	Naziv	Širina mm	Globina mm	Višina mm
099606	557 koš za organske odpadke	247	185	182

IZVLEČNI ELEMENTI

Praktični in elegantni izvlečni elementi, zasnovani tako, da maksimalno izkoristijo prostor v omarah, predalih in drugih shranjevalnih enotah, hkrati pa zagotavljajo enostaven dostop do vsebine.



KOTNI IZVLEČNI ELEMENT LEMANS

KESSEBÖHMER

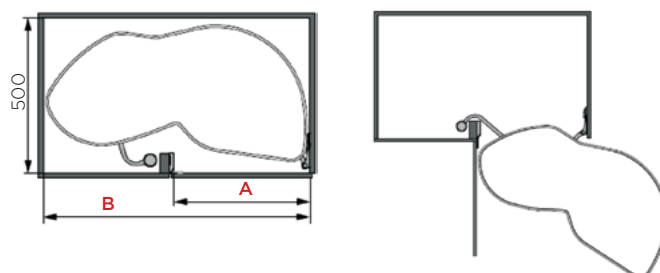


Na sliki je prikazano odpiranje v DESNO

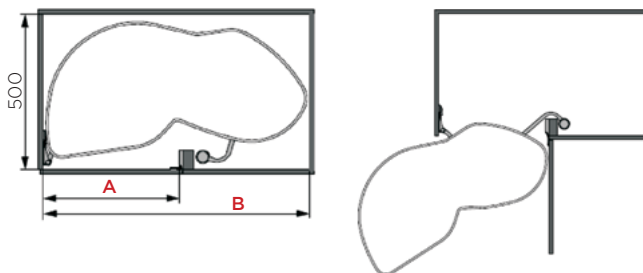
LASTNOSTI:

- polni izvlek obeh polic iz elementa
- površina polic: kromirana žica
- dno police iz kompakt plošče
- nosilnost polic: 25 kg na polico, skupaj 50 kg
- police so v kompletu
- SOFT STOP - sistem mehkega zapiranja se naroči posebej, 1 kos za eno polico

DESNI IZVLEČNI SISTEM - odpiranje v desno:



LEVI IZVLEČNI SISTEM - odpiranje v levo:



Šifra	Naziv	Širina vrat A mm	Širina elementa B mm	Globina elementa mm	Višina elementa mm	Barva
099580	Kotni sistem "LEMANS" za 40cm vrata DESNI	361 - 368	800	500	600 - 900	siva
099583	Kotni sistem "LEMANS" za 40cm vrata LEVI	361 - 368	800	500	600 - 900	siva
099584	Kotni sistem "LEMANS" za 45cm vrata DESNI	411 - 418	900	500	600 - 900	siva
099582	Kotni sistem "LEMANS" za 45cm vrata LEVI	411 - 418	900	500	600 - 900	siva
099585	Kotni sistem "LEMANS" za 50cm vrata DESNI	461 - 468	1000	500	600 - 900	siva
099586	Kotni sistem "LEMANS" za 50cm vrata LEVI	461 - 468	1000	500	600 - 900	siva
099587	Kotni sistem "LEMANS" za 60cm vrata DESNI	561 - 568	1200	500	600 - 900	siva
099588	Kotni sistem "LEMANS" za 60cm vrata LEVI	561 - 568	1200	500	600 - 900	siva
099596	6-1 SOFTSTOP DESNI za "LEMANS"					siva
099597	6-2 SOFTSTOP LEVI za "LEMANS"					siva
098900	Kotni sistem "LEMANS" za 45cm vrata DESNI	411 - 418	900	500	600 - 900	antracit
098901	Kotni sistem "LEMANS" za 45cm vrata LEVI	411 - 418	900	500	600 - 900	antracit
098902	Kotni sistem "LEMANS" za 50cm vrata DESNI	461 - 468	1000	500	600 - 900	antracit
098903	Kotni sistem "LEMANS" za 50cm vrata LEVI	461 - 468	1000	500	600 - 900	antracit
098904	Kotni sistem "LEMANS" za 60cm vrata DESNI	561 - 568	1200	500	600 - 900	antracit
098905	Kotni sistem "LEMANS" za 60cm vrata LEVI	561 - 568	1200	500	600 - 900	antracit
098906	6-1 SOFTSTOP za "LEMANS" DESNI					antracit
098907	6-2 SOFTSTOP za "LEMANS" LEVI					antracit

IZVLEČNI ELEMENTI

IZVLEČNA DELOVNA PLOŠČA CHEFS TABLE

KESSEBÖHMER



INOVACIJA ZA PRIHRANEK PROSTORA

Z nosilnostjo do 19 kg lahko tudi težje kuhinjske naprave, kot so palični mešalniki ali cvrtniki na vroč zrak, enostavno izvlečete iz omarice in jih takoj uporabite. Po uporabi jih preprosto potisnete nazaj na svoje mesto, s čimer ohranite red in več prostega prostora na delovni površini. S sistemom ChefsTable ostane delovni pult prost, ne da bi se morali odpovedati hitremu dostopu do naprav.

ENOSTAVNA NAMESTITEV

ChefsTable je zasnovan za spodnje omarice širine od 400 do 600 mm in ga je mogoče enostavno naknadno vgraditi. Okovje je primerno za montažo za krilnimi vrati, pritrdite levo in desno, namestite sinhronsko palico, pritrdite delovno površino in končano!

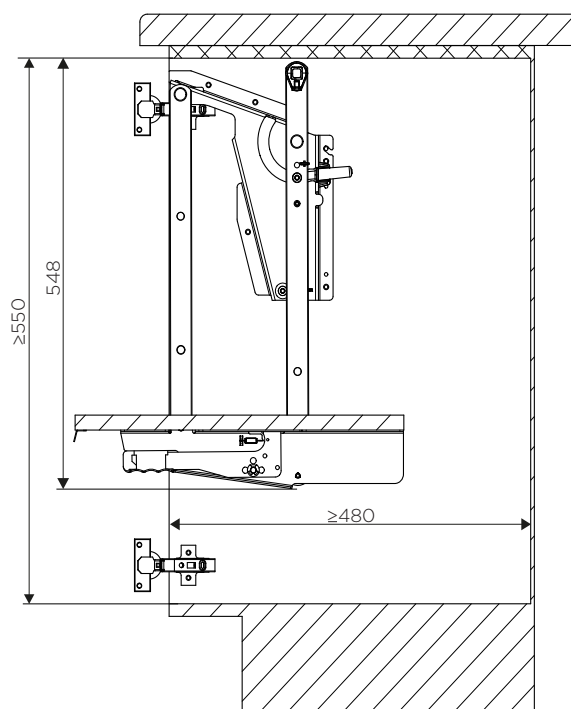
Izvlečni predal pod ChefsTable lahko zagotovi dodaten prostor za shranjevanje dodatkov.

LASTNOSTI:

- za elemente širine: 400 - 600 mm
- ustvarja čiste delovne površine in urejen videz
- nudi stabilno delovno površino za naprave do 16 kg
- enostavna naknadna vgradnja v obstoječe kuhinje
- maks. nosilnost: 19 kg (teža plošče skupaj z napravo)

KOMPLET VSEBUJE:

- 1 komplet mehanizma z vzvodnimi ročicami
- 1 torzijsko palico
- 2 pritrdilni puši za torzijsko palico
- 1 dvizni ročaj
- 1 montažni material



Šifra	Naziv
-------	-------

390762	06 1902 9846 vrtljivo okovje ChefsTable
--------	---

IZVLEČNI ELEMENTI



IZVLEČNI ELEMENTI

KOTNI IZVLEČNI ELEMENT - SL46

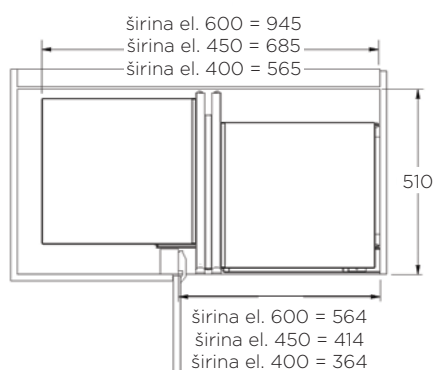
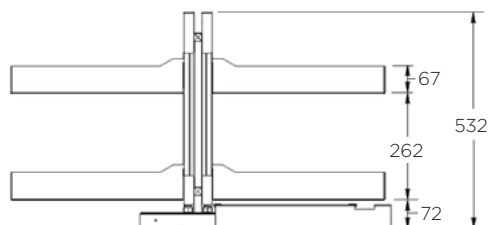


Na sliki je prikazano odpiranje v DESNO

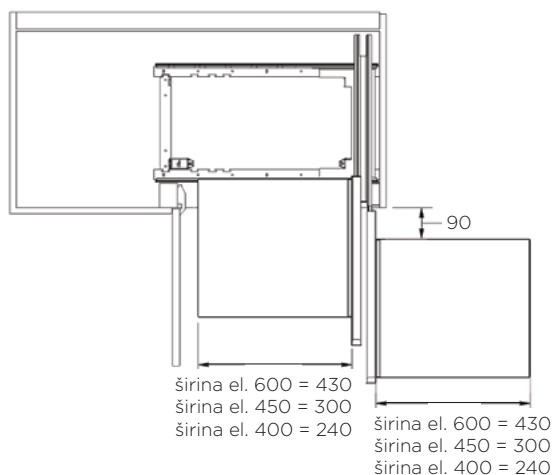
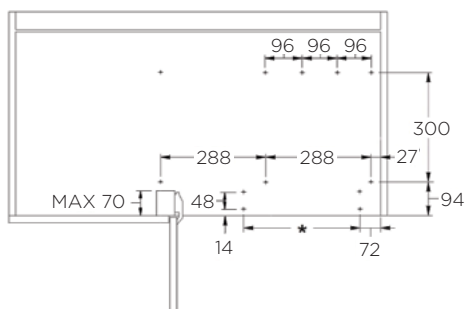
LASTNOSTI:

- vgrajen sistem mehkega zapiranja
- polni izvlek obeh košar iz elementa
- površina košar: sivo barvan aluminij
- dno košare iz kompakt plošče
- košare se kupijo posebej

*V najnovejši izvedbi priporočamo namestitev dodatne drsne košare na spodnji del elementa, saj takšna postavitev omogoča boljše uporabnost in praktičnost.



NAČRT VRTANJA:



Šifra	Naziv	Širina elementa mm	Globina elementa mm	Višina elementa mm
081098	SL4644RKX KOŠARE za kot. izvl. el. 400 pak4	400	420	532
081099	SL4630RKX KOŠARE za kot. izvl. el. 450 pak4	450	420	532
081105	46B1R45X KOŠARE za kot. izvl. el. 450 pak4 - *drsna vodila	450	420	532
081100	SL4640RKX KOŠARE za kot. izvl. el. 600 pak4	600	420	532
081106	46B1R60X KOŠARE za kot. izvl. el. 600 pak4 - *drsna vodila	600	420	532
081097	46B0RBTX MEHANIZEM za kotni izvlek SC			

IZVLEČNI ELEMENTI

KOTNI IZVLEČNI ELEMENT - 46

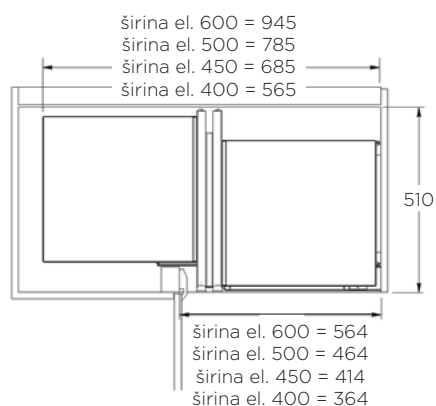
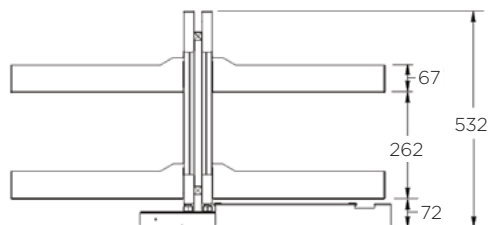


- NEDRSEČA
PODLAGA**
- POLNI
IZVLEK**
- MEHKO
ZAPIRANJE**

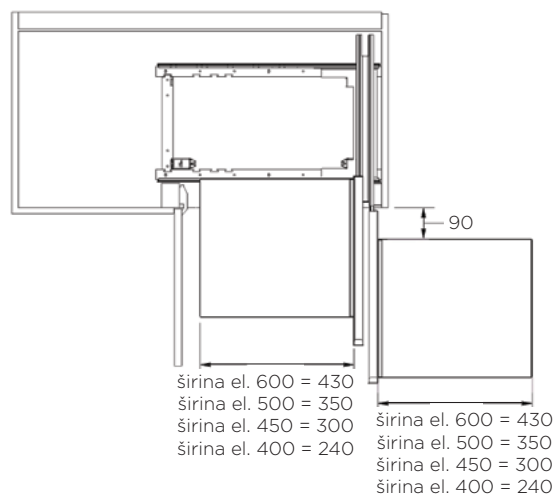
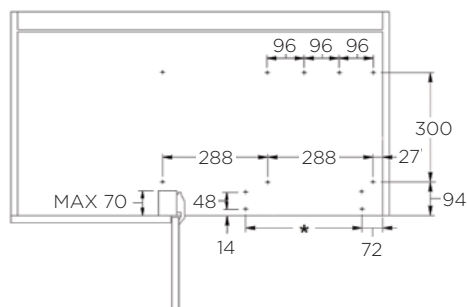
Na sliki je prikazano odpiranje v DESNO

LASTNOSTI:

- vgrajen sistem mehkega zapiranja
- polni izvlek obeh košar iz elementa
- površina košare: kromirana žica
- mrežasto dno košare
- košare se kupijo posebej



NAČRT VRTANJA:



Šifra	Naziv	Širina elementa mm	Globina elementa mm	Višina elementa mm
081101	46445KHX KOŠARE za kot. izvl. el. 400 pak4	400	420	532
081102	46305KHX KOŠARE za kot. izvl. el. 450 pak4	450	420	532
081104	46315KHX KOŠARE za kot. izvl. el. 500/550 pak4	500 - 550	420	532
081103	46405KHX KOŠARE za kot. izvl. el. 600 pak4	600	420	532
081097	46B0RBTX MEHANIZEM za kotni izvlek SC			

OSTALI KUHINJSKI ELEMENTI

Vložki za pribor in guma za v predal, ki zagotavljajo urejenost vaših kuhinjskih pripomočkov.

Zaključne letve, ki zagotavljajo estetski videz in so popoln zaključek vašega prostora.

VLOŽKI ZA PRIBOR

VLOŽKI ZA PRIBOR PVC



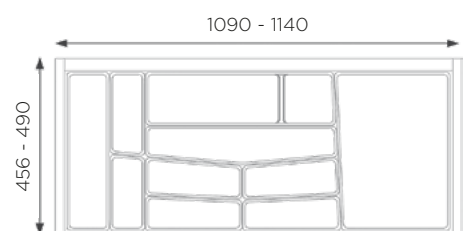
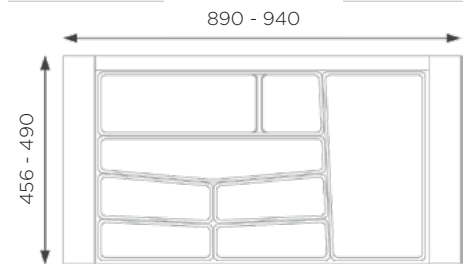
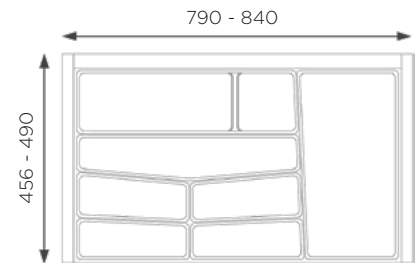
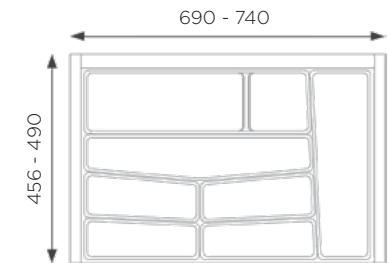
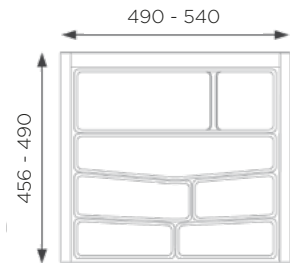
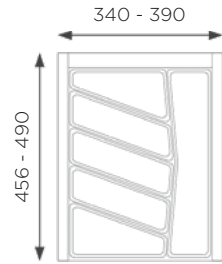
Barva: orion siva



Barva: siva



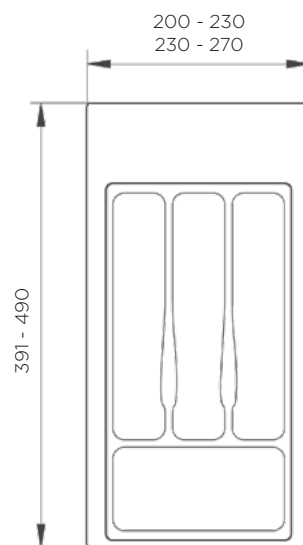
Barva: bela



Šifra	Naziv	Širina mm	Globina mm	Barva
165100	32/76 Vložek za pribor 340/390*490 BEL	340/390	456/490	bela
165101	32/76 Vložek za pribor 340/390*490 SIV	340/390	456/490	siva
165102	32/76 Vložek za pribor 340/390*490 OR.SIV	340/390	456/490	orion siva
165103	32/76 Vložek za pribor 490/540*490 BEL	490/540	456/490	bela
165104	32/76 Vložek za pribor 490/540*490 SIV	490/540	456/490	siva
165105	32/76 Vložek za pribor 490/540*490 OR.SIV	490/540	456/490	orion siva
165106	32/76 Vložek za pribor 690/740*490 BEL	690/740	456/490	bela
165107	32/76 Vložek za pribor 690/740*490 SIV	690/740	456/490	siva
165108	32/76 Vložek za pribor 690/740*490 OR.SIV	690/740	456/490	orion siva
165109	32/76 Vložek za pribor 790/840*490 BEL	790/840	456/490	bela
165110	32/76 Vložek za pribor 790/840*490 SIV	790/840	456/490	siva
165111	32/76 Vložek za pribor 790/840*490 OR.SIV	790/840	456/490	orion siva
165112	32/76 Vložek za pribor 890/940*490 BEL	890/940	456/490	bela
165113	32/76 Vložek za pribor 890/940*490 SIV	890/940	456/490	siva
165114	32/76 Vložek za pribor 890/940*490 OR.SIV	890/940	456/490	orion siva
165115	32/76 Vložek za pribor 1090/1140*490 BEL	1090/1140	456/490	bela
165116	32/76 Vložek za pribor 1090/1140*490 SIV	1090/1140	456/490	siva
165117	32/76 Vložek za pribor 1090/1140*490 OR.SIV	1090/1140	456/490	orion siva

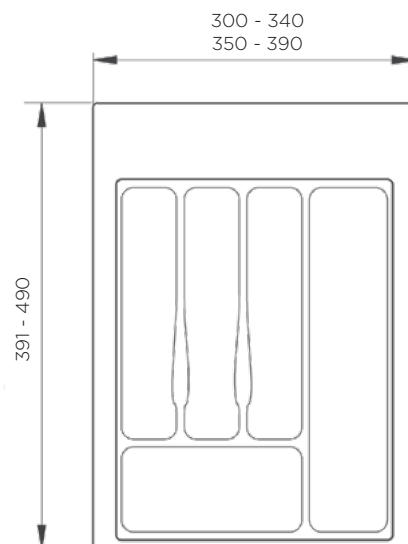
VLOŽKI ZA PRIBOR

VLOŽEK ZA PRIBOR



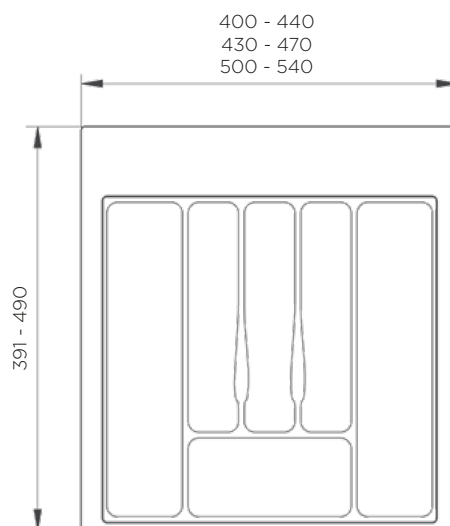
Šifra	Naziv	Širina mm	Globina mm	Barva
080360	Vložek za pribor 200/240*490 BEL	200/230	490	bela
080371	Vložek za pribor 200/240*490 SIV	200/230	490	siva
080361	Vložek za pribor 230/270*490 BEL	230/270	490	bela
080372	Vložek za pribor 230/270*490 SIV	230/270	490	siva

VLOŽEK ZA PRIBOR



Šifra	Naziv	Širina mm	Globina mm	Barva
080362	Vložek za pribor 300/340*490 BEL	300/340	490	bela
080373	Vložek za pribor 300/340*490 SIV	300/340	490	siva
080363	Vložek za pribor 350/390*490 BEL	350/390	490	bela
080374	Vložek za pribor 350/390*490 SIV	350/390	490	siva

VLOŽEK ZA PRIBOR



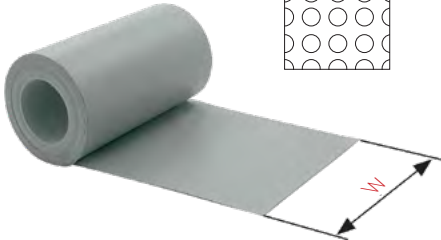
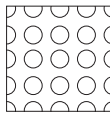
Šifra	Naziv	Širina mm	Globina mm	Barva
080364	Vložek za pribor 400/440*490 BEL	400/440	490	bela
080375	Vložek za pribor 400/440*490 SIV	400/440	490	siva
080365	Vložek za pribor 430/470*490 BEL	430/470	490	bela
080376	Vložek za pribor 430/470*490 SIV	430/470	490	siva
080366	Vložek za pribor 500/540*490 BEL	500/540	490	bela
080377	Vložek za pribor 500/540*490 SIV	500/540	490	siva

GUMA ZA V PREDAL

GUMA ZA V PREDAL



VZOREC:

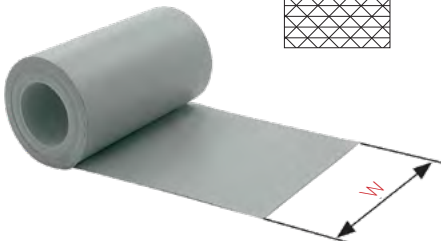
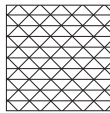


Šifra	Naziv	Širina W mm	Dolžina role mm	Barva
081300	Gumi vložek za v predal BEL šir. 0,473 m	473	3000	bela
081301	Gumi vložek za v predal BEL šir. 0,623 m	623	3000	bela
080368	Gumi vložek za v predal SIVI šir. 0,473 m	473	3000	siva
081302	Gumi vložek za v predal SIVI šir. 0,623 m	623	3000	siva
081303	Gumi vložek za v predal ORION SIV šir. 0,473 m	473	3000	orion siva
081304	Gumi vložek za v predal ORION SIV šir. 0,623 m	623	3000	orion siva

GUMA ZA V PREDAL - SQUARE



VZOREC:

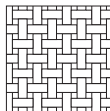


Šifra	Naziv	Širina W mm	Dolžina role mm	Barva
080424	Gumi vložek za v predal BEL šir. 0,473 m	473	3000	bela
080429	Gumi vložek za v predal BEL šir. 0,623 m	623	3000	bela
080425	Gumi vložek za v predal SIV šir. 0,473 m	473	3000	siva
080430	Gumi vložek za v predal SIV šir. 0,623 m	623	3000	siva
080426	Gumi vložek za v predal ORION SIV šir. 0,473 m	473	3000	orion siva
080431	Gumi vložek za v predal ORION SIV šir. 0,623 m	623	3000	orion siva
080427	Gumi vložek za v predal ČRN šir. 0,473 m	473	3000	črna
080432	Gumi vložek za v predal ČRN šir. 0,623 m	623	3000	črna
080428	Gumi vložek za v predal TRANSPARENT šir. 0,473 m	473	3000	transparent
080433	Gumi vložek za v predal TRANSPARENT šir. 0,523 m	523	3000	transparent

GUMA ZA V PREDAL - AGO-FIBRE



VZOREC:



LASTNOSTI:

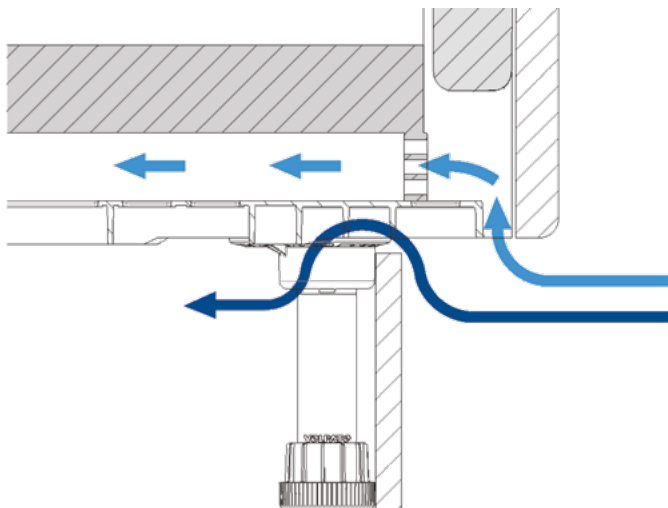
- material: naravna in sintetična guma
- debelina materiala: 1,1 mm
- barva: umbra siva
- uporaba: **blum** Legrabox



Šifra	Naziv	Širina mm	Globina mm
168001	Gumi vložek za v predal umbra siva 271*474mm	271	474
168004	Gumi vložek za v predal umbra siva 421*474mm	421	474
168006	Gumi vložek za v predal umbra siva 521*474mm	521	474
168009	Gumi vložek za v predal umbra siva 821*474mm	821	474
168012	Gumi vložek za v predal umbra siva 1121*474mm	1121	474
168014	Gumi vložek za v predal umbra siva 271*574mm	271	574
168017	Gumi vložek za v predal umbra siva 421*574mm	421	574
168019	Gumi vložek za v predal umbra siva 521*574mm	521	574
168022	Gumi vložek za v predal umbra siva 821*574mm	821	574
168025	Gumi vložek za v predal umbra siva 1121*574mm	1121	574
168027	Gumi vložek za v predal umbra siva 271*624mm	271	624
168030	Gumi vložek za v predal umbra siva 421*624mm	421	624
168032	Gumi vložek za v predal umbra siva 521*624mm	521	624
168035	Gumi vložek za v predal umbra siva 821*624mm	821	624
168038	Gumi vložek za v predal umbra siva 1121*624mm	1121	624

WIND - DNO ZA HLADILNIK

WIND DNO ZA HLADILNIK



PATENTIRANA REŠITEV ZA VSE VRSTE HLADILNIKOV

Sistem WIND je bil razvit za zagotovitev pravilnega vnosa in pretoka zraka do hladilnika (brez ventilatorja na podnožnem profilu). Sistem WIND lahko nosi težo vsakega hladilnika.

Sistem WIND zagotavlja pravilen prtok zraka k hladilniku.

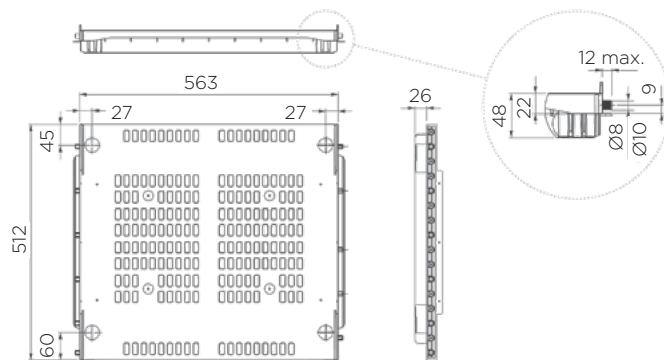
- sistem WIND: nad 200 cm³ pretoka zraka
- drugi sistemi: 150 cm³ pretoka zraka

PREDNOSTI:

- izboljša prezračevanje v hladilniku
- zmanjšuje porabo energije
- povečuje učinkovitost hladilnika
- podaljšuje življenjsko dobo hladilnika
- je odporen proti vlagi in vodi
- enostavna priključitev hladilnika na električno omrežje (reža za kabel)

DIMENZIJE:

- dolžina: 563 mm
- širina: 512 mm
- višina: 48 mm



Šifra	Naziv
-------	-------

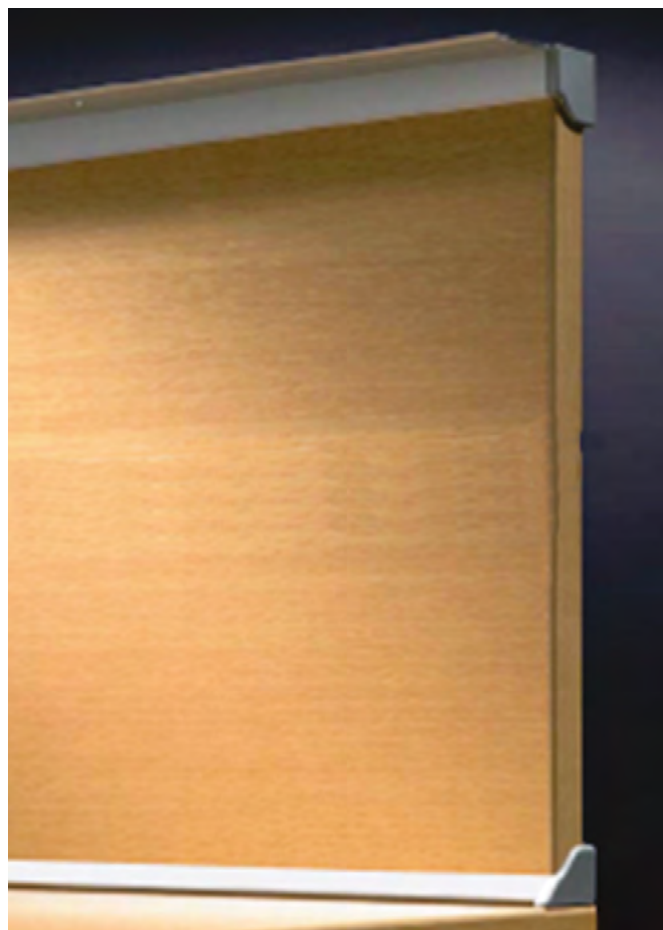
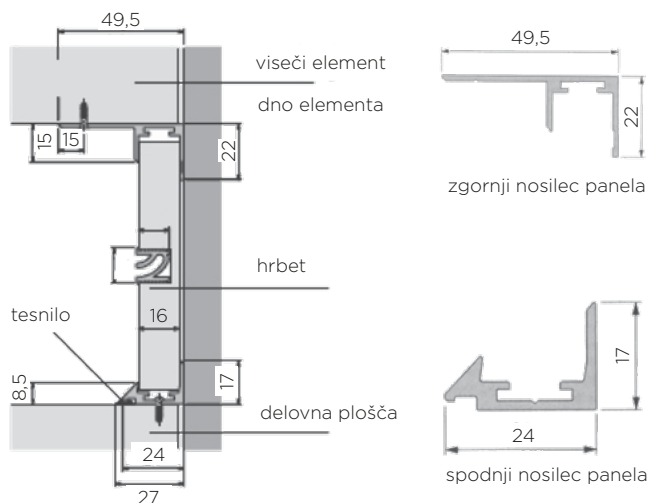
080475	31/73.A08 Wind dno za hladilnik - ČRN
--------	---------------------------------------



ALU SISTEM ZA PANELE IN STEKLO

ALU SISTEM ZA PANELE

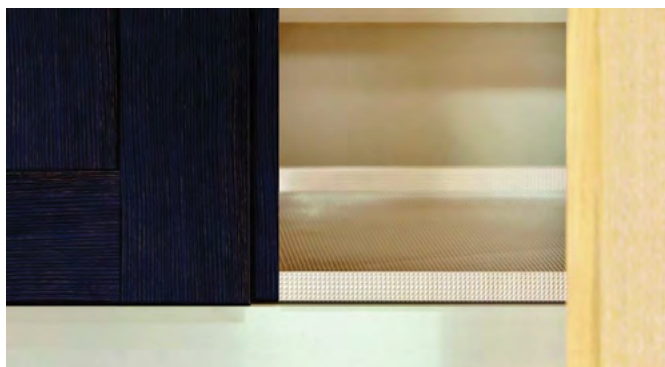
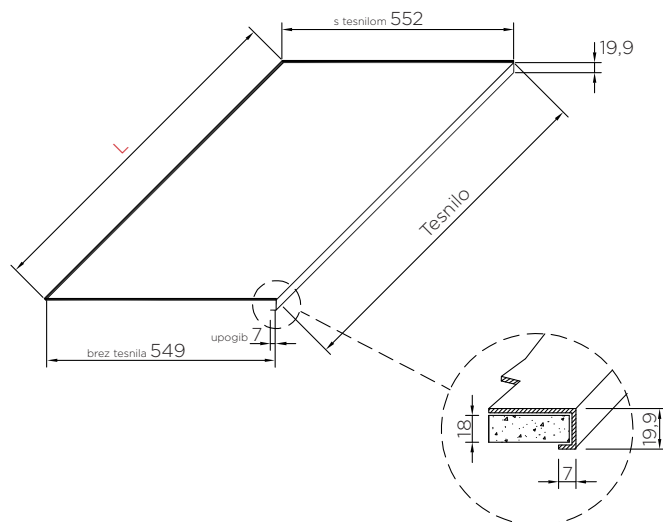
STARMAN®



Šifra	Naziv	Material	Dolžina mm
095242	925 Spodnji nosilec panela 4,1 m	ALU	4100
095246	567 Tesnilo nosilec panelov 4,1 m	PVC	4100
095244	533 Čep zaključni spodnji (L,D)	PVC	
095247	533 Kotnik 90°	PVC	

ALU PODKORITNI VLOŽEK

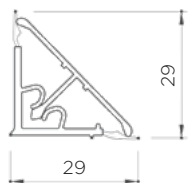
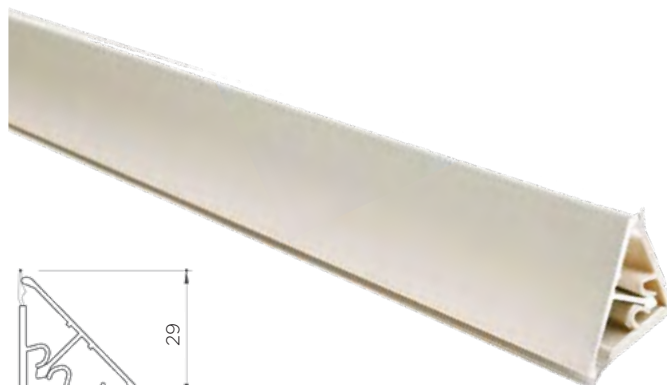
VOLPATO®



Šifra	Naziv	Dolžina L mm
080330	ALU podkoritni vložek za el. 50	463
080331	ALU podkoritni vložek za el. 60	563
080332	ALU podkoritni vložek za el. 90	863
080333	ALU podkoritni vložek za el. 120	1163

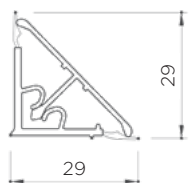
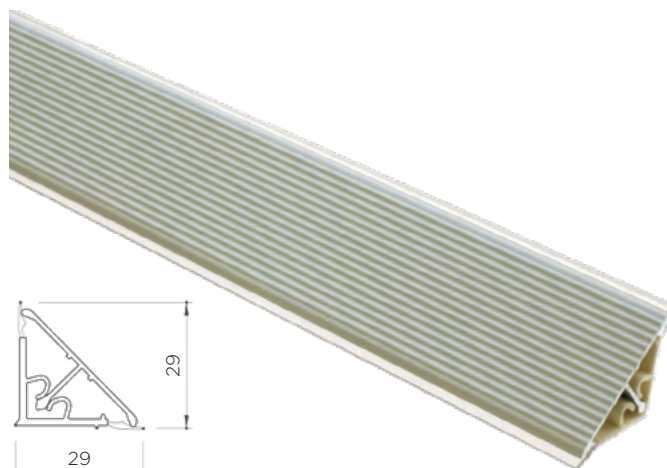
ZAKLJUČNE LETVE ZA DELOVNE PLOŠČE

ZAKLJUČNA LETEV IN KONČNIKI ZA DELOVNO PLOŠČO



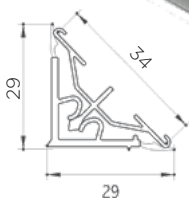
Šifra	Naziv	Dolžina m
201016	Letev zaključna ALU/SIJAJ- N art.65.400.AL 4 m	4,0
201015	Letev zaključna ALU/BRUŠENA art.65.400.AL 4 m	4,0
201131	Letev zaključna ALU/ČRNA art.65.400.AL 4 m	4,0
201023	Končniki za zaključno letev 65.400 - BELI	
201003	Končniki za zaključno letev 65.400 - BEŽ	
201001	Končniki za zaključno letev 65.400 - ČRNI	
201004	Končniki za zaključno letev 65.400 - RJAV	
201000	Končniki za zaključno letev 65.400 - SIVI	

ZAKLJUČNA LETEV IN KONČNIKI ZA DELOVNO PLOŠČO



Šifra	Naziv	Dolžina m
201011	Letev zaključna ALU/REBRATA art.65.400.MR4 m	4,0
201023	Končniki za zaključno letev 65.400 - BELI	
201003	Končniki za zaključno letev 65.400 - BEŽ	
201001	Končniki za zaključno letev 65.400 - ČRNI	
201004	Končniki za zaključno letev 65.400 - RJAV	
201000	Končniki za zaključno letev 65.400 - SIVI	

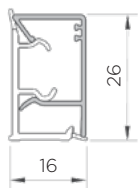
ZAKLJUČNA LETEV IN KONČNIKI ZA DELOVNO PLOŠČO



Šifra	Naziv	Dolžina m
201010	Letev zaključna za trak art.69.400 4 m	4,0
201023	Končniki za zaključno letev 65.400 - BELI	
201003	Končniki za zaključno letev 65.400 - BEŽ	
201001	Končniki za zaključno letev 65.400 - ČRNI	
201004	Končniki za zaključno letev 65.400 - RJAV	
201000	Končniki za zaključno letev 65.400 - SIVI	

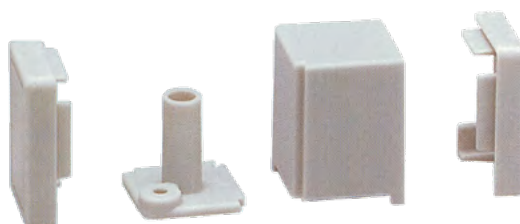
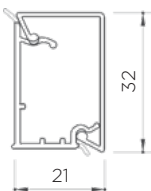
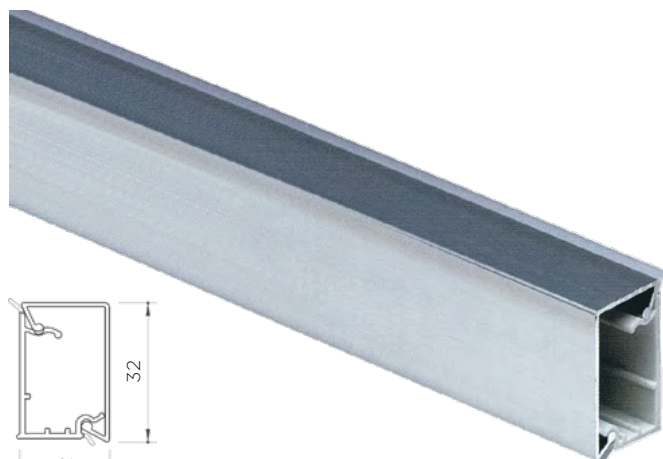
ZAKLJUČNE LETEV ZA DELOVNE PLOŠČE

ZAKLJUČNA LETEV IN KONČNIKI ZA DELOVNO PLOŠČO



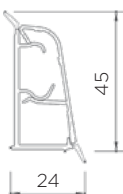
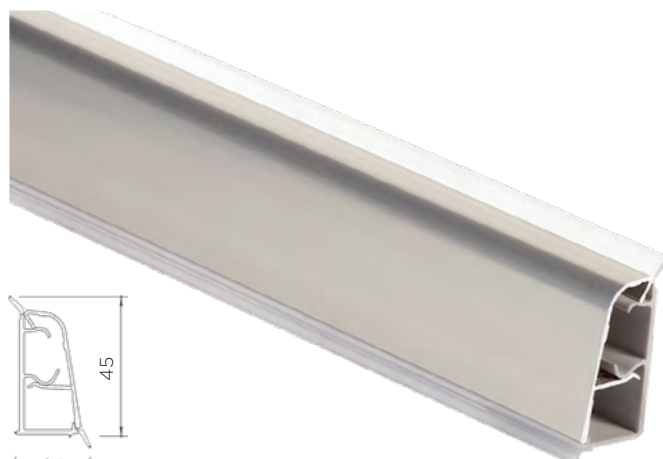
Šifra	Naziv	Dolžina m
201193	Letev zaključna ALU/BELA art.70.420.AL 4,2 m	4,2
201194	Letev zaključna ALU/ČRNA art.70.420.AL 4,2 m	4,2
201197	Letev zaključna ALU/BRUŠ. art.70.420.PL 4,2 m	4,2
201195	Končniki za zaključno letev 70.420 - BELI	
201196	Končniki za zaključno letev 70.420 - ČRNI	
201198	Končniki za zaključno letev 70.420 - SIVI	

ZAKLJUČNA LETEV IN KONČNIKI ZA DELOVNO PLOŠČO



Šifra	Naziv	Dolžina m
201018	Letev zaključna ALU/SREBR art.60.420.AL 4,2 m	4,2
201019	Končniki za zaključno letev 60.420 - SIVI	

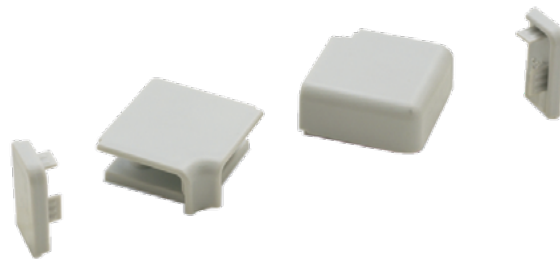
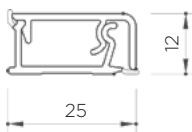
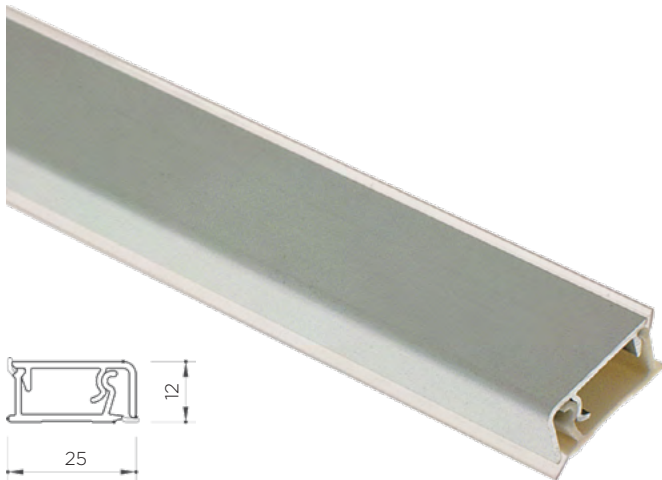
ZAKLJUČNA LETEV IN KONČNIKI ZA DELOVNO PLOŠČO



Šifra	Naziv	Dolžina m
201012	Letev zaključna ALU/SIJAJ-NAT art.51.500.AL5 m	5,0
201017	Letev zaključna ALU/SREBR art.51.500.AL5 m	5,0
201020	Končniki za zaključno letev 51.500 - SIVI	

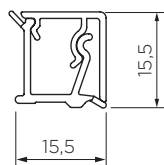
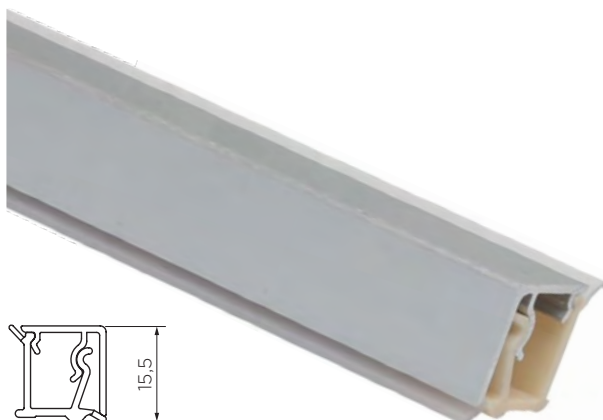
ZAKLJUČNE LETVE ZA DELOVNE PLOŠČE

ZAKLJUČNA LETEV IN KONČNIKI ZA DELOVNO PLOŠČO



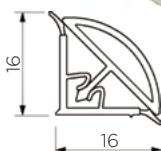
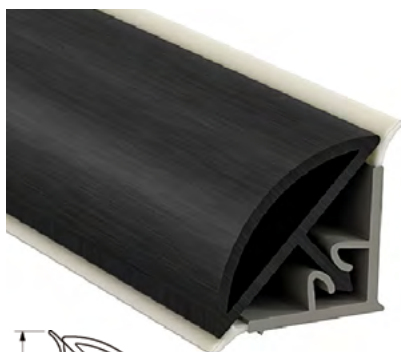
Šifra	Naziv	Dolžina m
201014	Letev zaključna ALU/SIJAJ art.62.420.AL 4,2 m	4,2
201013	Letev zaključna ALU/SREBR art.62.420.AL 4,2 m	4,2
201130	Letev zaključna ALU/ČRNA art.62.420.AL 4,2 m	4,2
201007	Končniki za zaključno letev 62.420 - ČRNI	
201008	Končniki za zaključno letev 62.420 - SIVI	

ZAKLJUČNA LETEV IN KONČNIKI ZA DELOVNO PLOŠČO



Šifra	Naziv	Dolžina m
201134	Letev zaključna ALU/BELA art.77.420.PL 4,2 m	4,2
201133	Letev zaključna ALU/ČRNA art.77.420.PL 4,2 m	4,2
201132	Letev zaključna ALU/SREBR art.77.420.PL 4,2 m	4,2
201135	Končniki za zaključno letev 77.420 - BELI	
201137	Končniki za zaključno letev 77.420 - ČRNI	
201136	Končniki za zaključno letev 77.420 - SIVI	

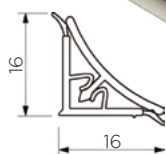
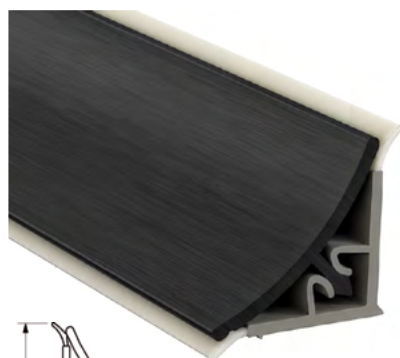
ZAKLJUČNA LETEV IN KONČNIKI ZA DELOVNO PLOŠČO



Šifra	Naziv	Dolžina m
201214	Letev zaključna ALU/BRUŠE art.78.420.PL 4,2 m	4,2
201215	Letev zaključna ALU/ČRNA art.78.420.PL 4,2 m	4,2
201216	Letev zaključna ALU/BELA art.78.420.PL 4,2 m	4,2
201211	Končniki za zaključno letev 78.420 - SIVI	
201212	Končniki za zaključno letev 78.420 - ČRNI	
201213	Končniki za zaključno letev 78.420 - BELI	

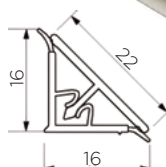
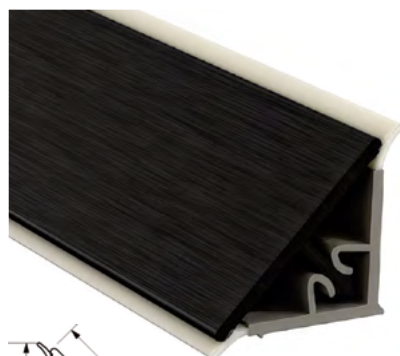
ZAKLJUČNE LETEV ZA DELOVNE PLOŠČE

ZAKLJUČNA LETEV IN KONČNIKI ZA DELOVNO PLOŠČO



Šifra	Naziv	Dolžina m
201199	Letev zaključna ALU/BRUŠE art.79.420.PL 4,2 m	4,2
201200	Letev zaključna ALU/ČRNA art.79.420.PL 4,2 m	4,2
201201	Letev zaključna ALU/BELA art.79.420.PL 4,2 m	4,2
201205	Končniki za zaključno letev 79.420 - SIVI	
201206	Končniki za zaključno letev 79.420 - ČRNI	
201207	Končniki za zaključno letev 79.420 - BELI	

ZAKLJUČNA LETEV IN KONČNIKI ZA DELOVNO PLOŠČO

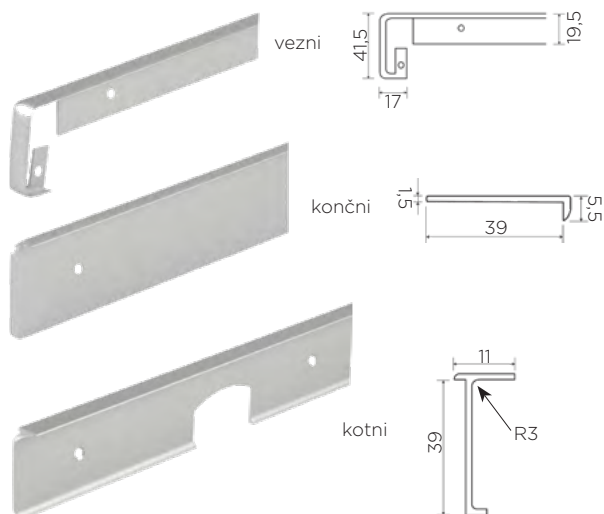


Šifra	Naziv	Dolžina m
201202	Letev zaključna ALU/BRUŠE art.80.420.PL 4,2 m	4,2
201203	Letev zaključna ALU/ČRNA art.80.420.PL 4,2 m	4,2
201204	Letev zaključna ALU/BELA art.80.420.PL 4,2 m	4,2
201208	Končniki za zaključno letev 80.420 - SIVI	
201209	Končniki za zaključno letev 80.420 - ČRNI	
201210	Končniki za zaključno letev 80.420 - BELI	

ZAKLJUČNE LETVE ZA DELOVNE PLOŠČE

ALU PROFIL ZA DELOVNE PLOŠČE

STARMAN®



LASTNOSTI:

- za delovne plošče debeline 38 mm
- barva: alu, črna

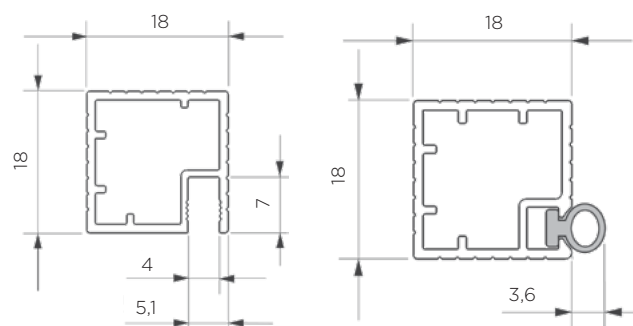
Šifra	Naziv	Dolžina mm
200991	APL- Profil ALU NATUR vezni	600
200989	APL- Profil ALU NATUR končni DESNI	600
200990	APL- Profil ALU NATUR končni LEVI	600
200987	APL- Profil R3 ALU NATUR - kotni	600
201125	APL- Profil ČRNI NATUR vezni	600
201123	APL- Profil ČRNI NATUR končni DESNI	600
201124	APL- Profil ČRNI NATUR končni LEVI	600
201122	APL- Profil R3 ČRNI NATUR - kotni	600

VEZNIK 18 x 18 mm

VOLPATO®

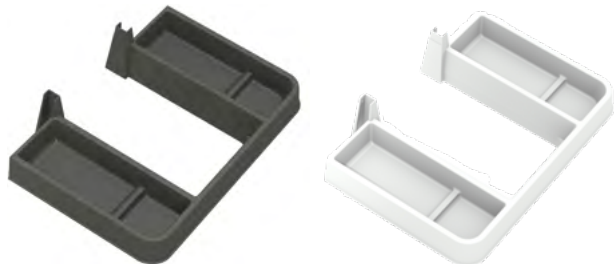


Šifra	Naziv	Dolžina mm
092205	80/30.C Veznik 18*18 mm L = 4,6 m	460
092206	80/35.C Veznik 18*18 mm S TESNILOM L = 4,6 m	460
092207	80/39.S Stranski čep za veznik Ø 8 mm	



SIFON ZA POD UMIVALNIK - SSL27

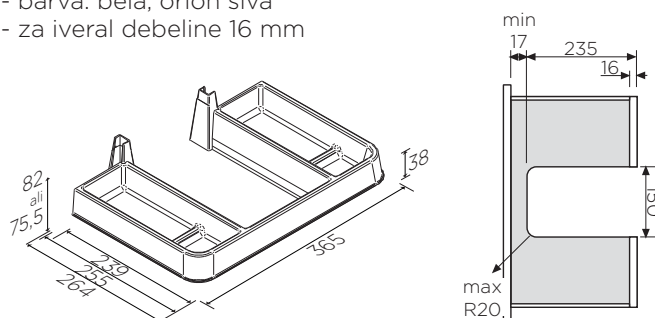
Gollinucci
DESIGNED FOR EVERY DAY



Slika je simbolična

LASTNOSTI:

- za elemente širine: min. 500 mm
- za predal globine: min. 270 mm
- material: polipropilen
- barva: bela, orion siva
- za iveral debeline 16 mm



Šifra	Naziv
165907	6ONB1SSL27A sifon za pod umivalnik BEL
165908	6ONG4SSL27A sifon za pod umivalnik ORION SIV

SIFON ZA POD UMIVALNIK - SS27

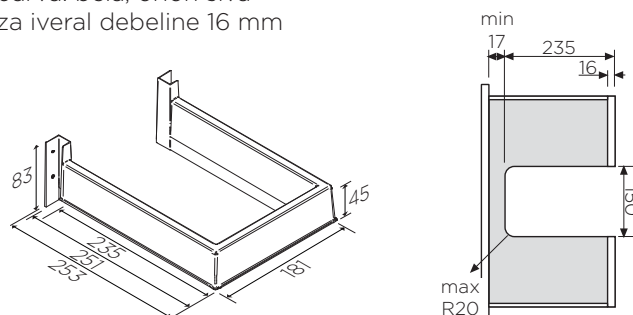
Gollinucci
DESIGNED FOR EVERY DAY



Slika je simbolična

LASTNOSTI:

- za elemente širine: min. 300 mm
- za predal globine: min. 270 mm
- material: polipropilen
- barva: bela, orion siva
- za iveral debeline 16 mm



Šifra	Naziv
165915	6ONB1SS27 sifon za pod umivalnik BEL
165916	6ONG4SS27 sifon za pod umivalnik ORION SIV

SIFON FLEX ZA POD LIJAK - 35/10.1660

VOLPATO®



LASTNOSTI:

- višina: 75 mm
- fleksibilen profil
- za vse vrste predalov
- za iveral debeline 16 mm



Šifra	Naziv	Za iveral debeline mm
080379	35/10.1660 Sifon flex za pod lijak BEL	16
080378	35/10.1660 Sifon flex za pod lijak SIV	16

SISTEMI NOTRANJNH RAZDELITEV PREDALOV

BLUM ORGALINE



VSE, KAR POTREBUJETE

Kakovosten sistem notranje razdelitve poskrbi za navdušujoč red v vsakem predalu ali prednjem izvleku. Jedilni pribor, steklenice ali posode – vse predmete lahko shranjuate varno in udobno. Oblikujte svoj skladišni prostor pregledno in po svojih potrebah.

PRIROČNA UPORABNOST

Kuhinjski pripomočki ORGA-LINE poenostavljajo potek dela ter skrbijo za red in preglednost. Rezalnik folije ter stojala za nože, začimbe in krožnike so prav tam, kjer jih potrebujete. In po uporabi lahko majhne pripomočke znova zelo hitro pospravite.

PREPROSTO PRILAGODLJIVO

Predelke ter vzdolžne in prečne delilnike ORGA-LINE je mogoče prilagoditi izdelkom, ki jih skladiščimo. Praktičen red se tako vseli tudi v predal in prednji izvlek.

IZJEMNA PREGLEDNOST

S sistemom ORGA-LINE je mogoče vse shraniti pregledno; celo veliki predmeti so varno shranjeni. Tako ostane vse pregledno.

PREPROSTO ČIŠČENJE

Lepljive otroške rokice puščajo za sabo odtise – kdo tega ne pozna? S sistemom ORGA-LINE to ni težava. Kakovostne predelke iz legiranega jekla je mogoče povsem preprosto čistiti tudi v pomivalnem stroju.



SISTEMI NOTRANJNH RAZDELITEV PREDALOV

BLUM AMBIALINE



RED V NAJLEPŠI OBLIKI

Sistem notranje razdelitve za LEGRABOX z elegantno obliko okvirjev poskrbi za red v vseh stanovanjskih delih.

ELEGANTNA OBLIKA

S svojo zadržano obliko se sistem notranje razdelitve zelo lepo ujema s sistemom LEGRABOX, elegantnim sistemom predalov z ozkimi in ravnimi stranskimi stranicami.

OBLIKOVNO POPOLNA UREDITEV

AMBIA-LINE v notranjosti sistema LEGRABOX ustvari red s preprosto eleganco.

PREPROSTA UPORABA

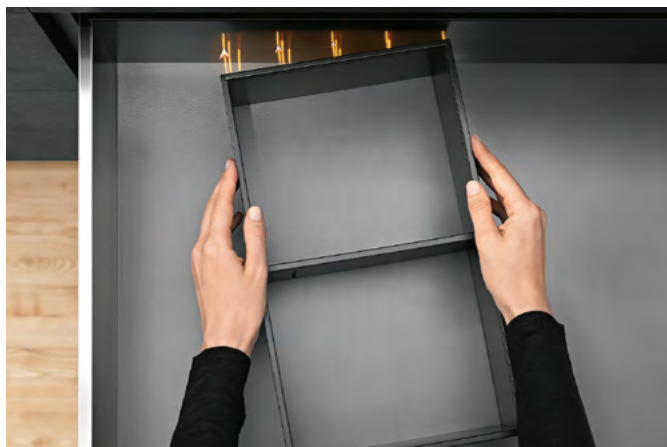
Okvirje je možno namestiti v hipu in jih poljubno nastaviti. Pritrditev z magnetom ali nogice proti drsenju zagotovijo varno pritrditev.

INDIVIDUALNA NASTAVITEV

Prečne delilnike je mogoče preprosto prilagoditi velikosti posameznih predmetov.

PRIROČNI KUHINJSKI PRIPOMOČKI

Priročni kuhinjski pripomočki AMBIA-LINE združujejo lep dizajn in praktično delovanje.



Tehnični opisi in mere v tem katalogu, tudi tiste s slikami in risbami niso zavezujoče. Pridružujemo si pravico do oblikovnih izboljšav. Ne prevzemamo odgovornosti za morebitne tiskarske napake ali druge napake, ki bi se lahko pojavile pri izdelavi kataloga.

Copyright: prepovedana je objava, predelava in kopiranje objavljenih vsebin, brez vednosti Starman d.o.o.

The technical descriptions and dimensions in this catalogue, also those with the photographs and drawings, are not binding. We reserve the right to make design improvements. We bear no liability for any misprints or other errors that might occur in the production of this catalogue.

Copyright: It is forbidden to publish, edit and copy published content without the knowledge of Starman d.o.o.

Starman d.o.o.
Poslovna cona Žeje pri Komendi
Pod brezami 2, 1218 Komenda
tel: +386 (0)1 724 79 00
e-mail: info@starman.si
www.starman.si

Kuhinjski elementi



Starman d.o.o.
Poslovna cona Žeje pri Komendi
Pod brezami 2
1218 Komenda

tel: (0)1 724 79 00
e-mail: info@starman.si

www.starman.si

Prelistaj tudi ostale kataloge
našega prodajnega programa:



STARMAN[®]