



**Pisarniške in pohištvene noge  
Kompakt okovje  
Električne vtičnice  
Pohištvena kolesa**

**STARMAN**

So ljudje, ki dajo lesu še lepšo obliko in podobo,  
in smo ljudje, ki jim pri tem pomagamo in svetujemo.

# OSNOVNE INFORMACIJE



## POMAGAMO IN SVETUJEMO PRI IZBIRI

Osnovna dejavnost podjetja Starman d.o.o. je veleprodaja kovinskega programa (pohištveno okovje, vijaki, LED luči, stavbno okovje ...) in lesnega programa (iverne plošče, laminati, MDF plošče, delovne plošče, ultrapasji, kompaktni plošče, akrilne plošče ...) in orodij ter ostalih repromaterialov za potrebe lesne industrije in obrti ter blaga široke potrošnje za trgovine.

Veleprodajni program obsega preko 23.000 različnih izdelkov, katere dobavlja preko 120 tujih in 90 domačih dobaviteljev. Pri izbiri dobaviteljev upoštevamo različne kriterije, upoštevamo pa tudi kriterije, ki so določeni v ISO standardu.

Blago iz veleprodajnega programa STARMAN d.o.o. prodajamo na celotnem slovenskem trgu ter izvažamo na tuje trge, predvsem v Hrvaško, Bosno in Hercegovino, Črno goro, Makedonijo in Srbijo.

Od marca 2008 imamo delovni proces certificiran po standardu ISO 9001:2008. Proizvodi iz lesnega prodajnega programa so v zelo veliki večini certificirani s certifikatom PEFC™, na željo stranke pa lahko po naročilu zagotovimo tudi certifikat FSC®.



## ODPIRALNI ČAS VELEPRODAJE:

pon. - čet.: 7.30 - 14.30

pet.: 7.30 - 12.00

sobote, nedelje in prazniki: zaprto

## KONTAKT:

Starman d.o.o.  
Poslovna cona Žeje pri Komendi  
Pod brezami 2, 1218 Komenda  
tel: +386 (0)1 724 79 00  
e-mail: [info@starman.si](mailto:info@starman.si)  
[www.starman.si](http://www.starman.si)

## PISARNIŠKE IN POHIŠTVENE NOGE Z DODATKI

	Noge za mizo ..... 5 - 19		Regulacijske nogice ..... 47 - 50
	Vezniki za noge ..... 19, 20		Kuhinjske noge in pribor ..... 51 - 53
	Dodatki za noge za mize ..... 21 - 23		Kompakt okovje ..... 54 - 61
	Stebri in plošče ..... 23 - 26		Nosilci računalnika ..... 62, 63
	Nosilci nadgradne police ..... 27, 28		Lestev, ograja za posteljo, krožnik .... 63, 64
	Električne dvizne mize ..... 29 - 36		Okovje za spajanje ..... 64 - 70
	Preklopne noge Flexo ..... 37		Posteljno in mizno okovje ..... 71 - 73
	Nastavki za noge ..... 38 - 40		Sistemi za bife vrata ..... 74 - 76
	Izvlačno vodilo za mize ..... 41		Dvizni mehanizmi ..... 76 - 78
	Set za ALU mizo ..... 41, 42		Podstavki za cevi ..... 78, 79
	Pohištvne noge in pribor ..... 43 - 46		Drsniki ..... 79, 80

# KAZALO

---

## PISARNIŠKE IN POHIŠTVENE NOGE Z DODATKI

## POHIŠTVENA KOLESA



Podnožja, vogalniki, zračnik ..... 81 - 83



Uvodnica, vložek za svinčnike ..... 83



Koš, dežnikar, garderobna stojala ..... 83, 84



Pokrovi in kanali za kable ..... 84 - 88



Električne vtičnice ..... 89 - 96



Zračne letve in zračniki ..... 97 - 99



Vozički ..... 100



Pohištvena kolesa ..... 101 - 109



Kolesa za večje obremenitve ..... 109 - 111



# NOGE ZA MIZO

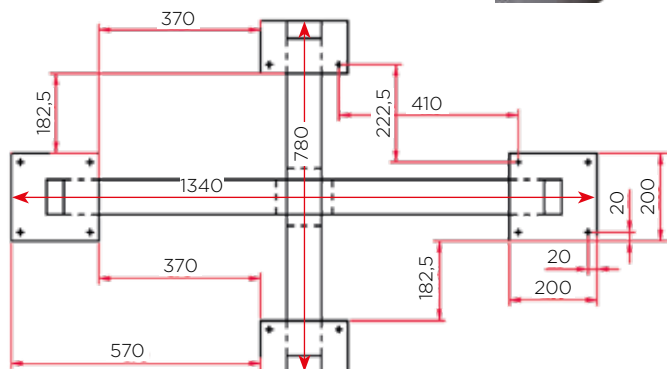
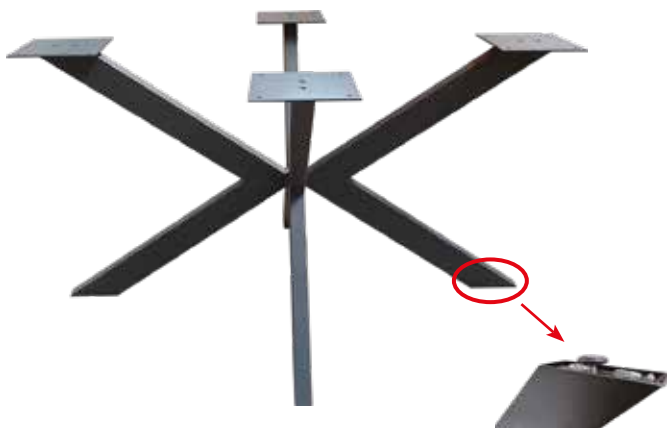
## PO NAROČILU VAM DOBAVIMO RAZNE IZDELKE:

- iz perforirane pločevine: maske  
polnila  
senčila
- iz inoxa
- noge: daljše, krajše, višje, nižje, s kolesčki iz našega prodajnega programa
- izbira barve za izdelke po RAL lestvici: RAL 9006 siva strukturna  
RAL 9005 črna strukturna  
RAL 7016 antracit strukturna  
RAL 9010 bela strukturna  
Po dogovoru možnost izbire tudi ostalih barv po RAL lestvici



## PODNOŽJE CROSS XXL

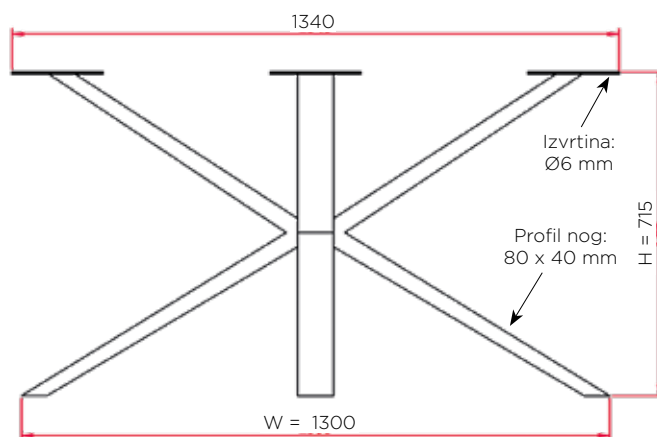
**STARMAN**



Šifra	Naziv	H mm	W mm
099004	Podnožje Cross XXL BELO z regulacijo	715	1300
099005	Podnožje Cross XXL ANTRACIT z regulacijo	715	1300
099006	Podnožje Cross XXL ČRNO z regulacijo	715	1300

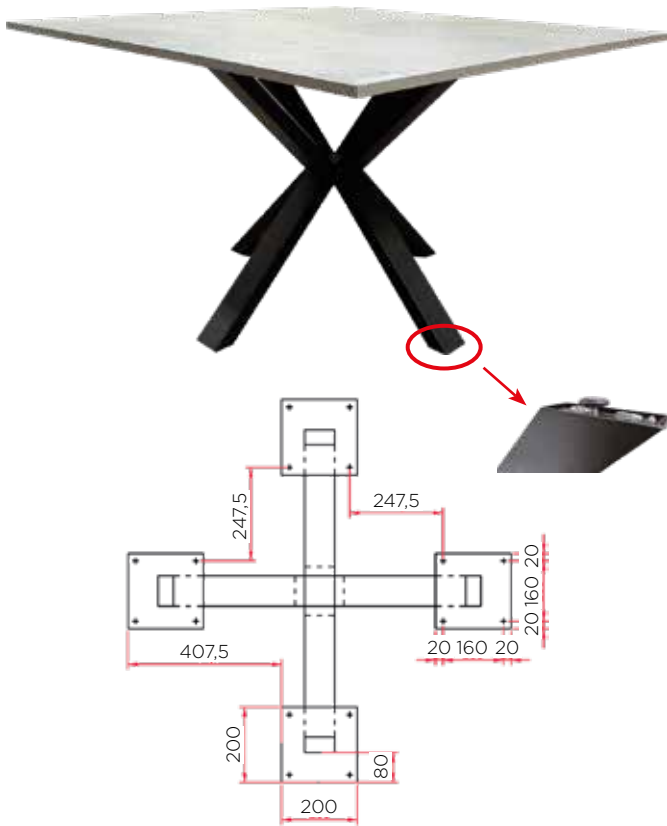
## LASTNOSTI:

- višina: 715 mm
- strukturna barva: črna RAL 9005, antracit RAL 7016  
bela RAL 9016
- profil nog: 80 x 40 mm
- samo podnožje, brez mizne plošče
- možnost regulacije po višini na vseh 4 nogah



## PODNOŽJE CROSS

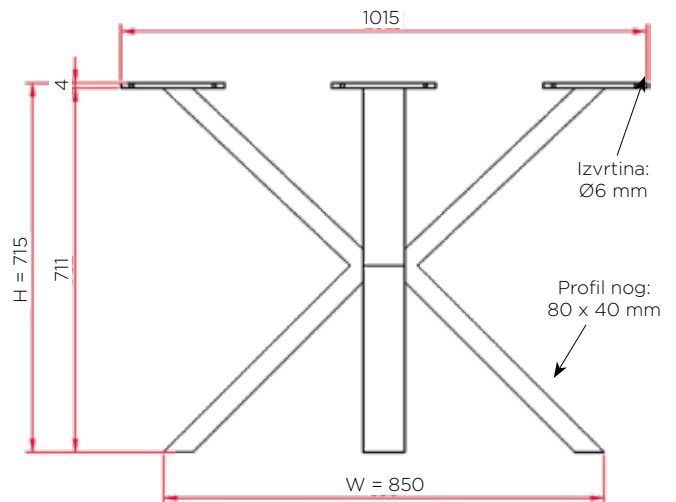
### STARMAN



Šifra	Naziv	H mm	W mm
099007	Podnožje Cross BELO z regulacijo	715	850
099008	Podnožje Cross ANTRACIT z regulacijo	715	850
099009	Podnožje Cross ČRNO z regulacijo	715	850

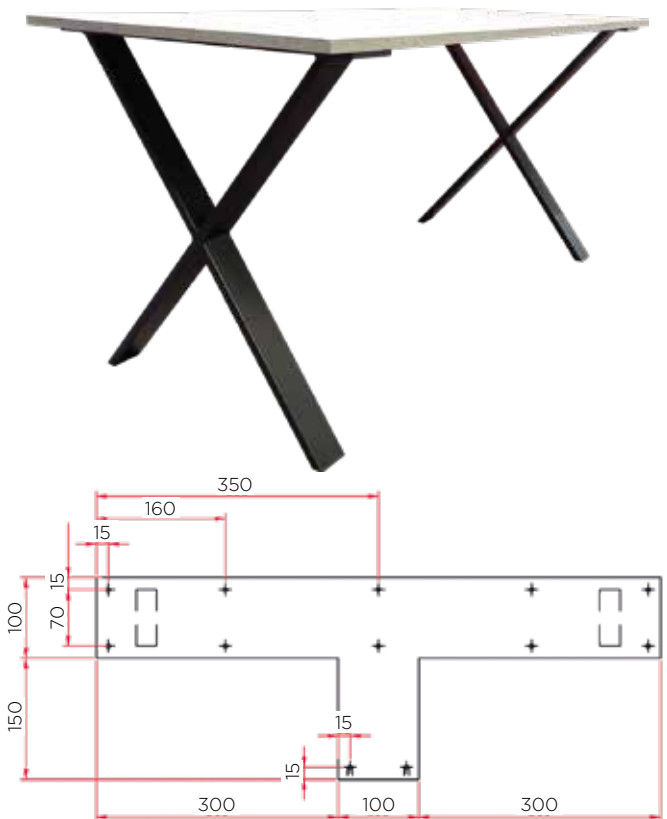
#### LASTNOSTI:

- višina: 715 mm
- strukturna barva: črna RAL 9005, antracit RAL 7016, bela RAL 9016
- profil nog: 80 x 40 mm
- samo podnožje, brez mizne plošče
- možnost regulacije po višini na vseh 4 nogah



## NOGA JUX

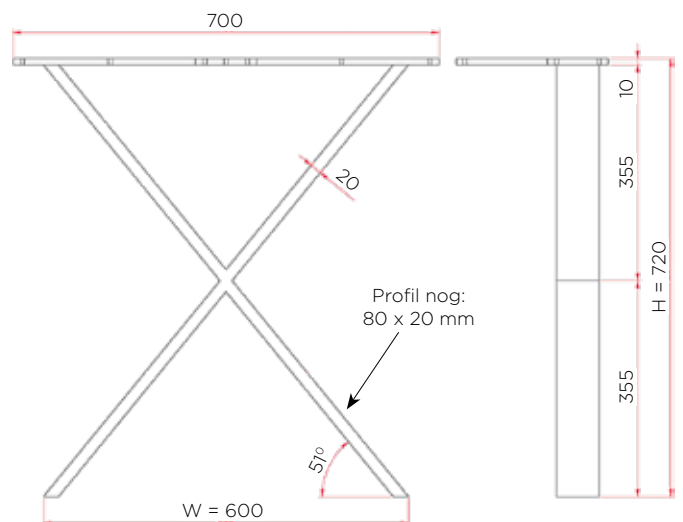
### STARMAN



Šifra	Naziv	H mm	W mm
098970	Noga Jux črna	720	600
098971	Noga Jux antracit	720	600

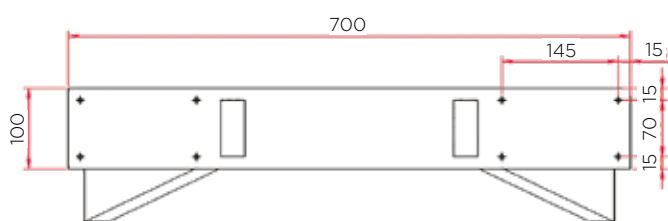
#### LASTNOSTI:

- višina: 720 mm
- strukturna barva: črna RAL 9005, antracit RAL 7016
- profil nog: 80 x 20 mm
- samo noga, brez mizne plošče



# NOGE ZA MIZO

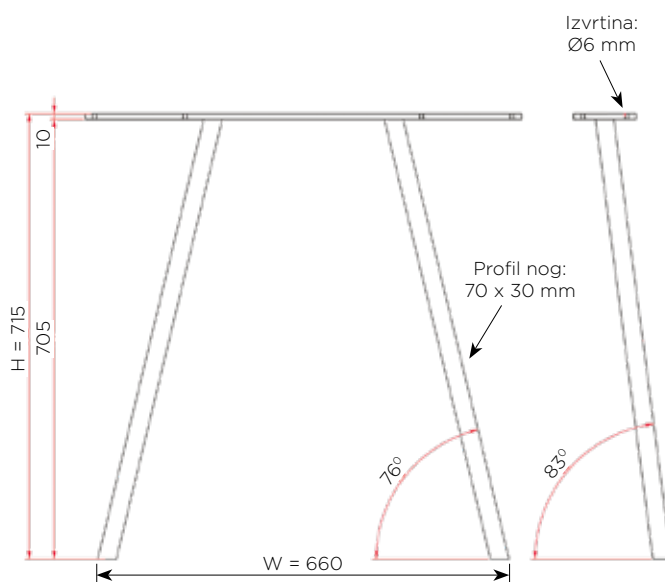
## NOGA OXI STARMAN



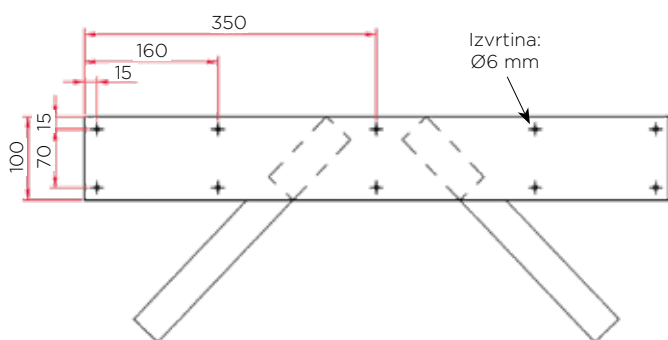
Šifra	Naziv	H mm	W mm
098974	Noga Oxi črna	715	660
098975	Noga Oxi antracit	715	660

### LASTNOSTI:

- višina: 715 mm
- strukturna barva: črna RAL 9005, antracit RAL 7016
- profil nog: 70 x 30 mm
- samo noga, brez mizne plošče



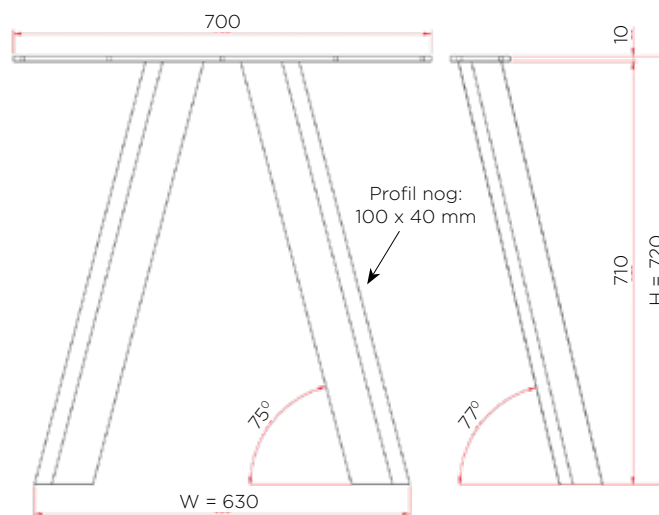
## NOGA OX STARMAN



Šifra	Naziv	H mm	W mm
098972	Noga Ox črna	720	630
098973	Noga Ox antracit	720	630

### LASTNOSTI:

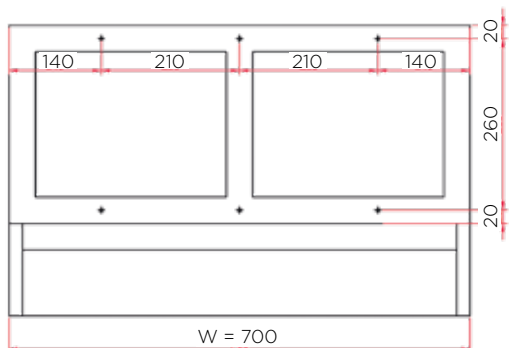
- višina: 720 mm
- strukturna barva: črna RAL 9005, antracit RAL 7016
- profil nog: 100 x 40 mm





# NOGE ZA MIZO

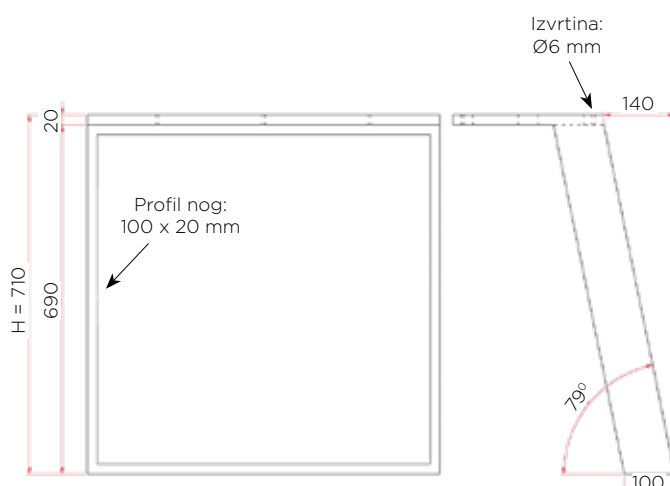
## NOGA NOX STARMAN



Šifra	Naziv	H mm	W mm
098976	Noga Nox črna	710	700
098977	Noga Nox antracit	710	700

### LASTNOSTI:

- višina: 710 mm
- strukturna barva: črna RAL 9005, antracit RAL 7016
- profil nog: 100 x 20 mm
- samo noga, brez mizne plošče



## NOGA POPPY STARMAN



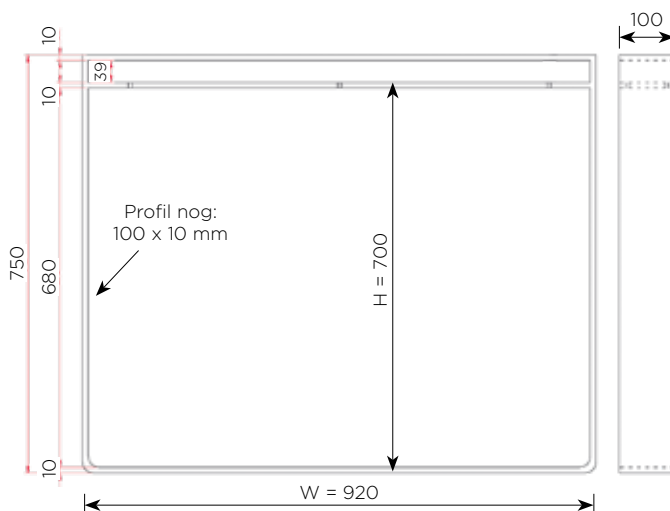
Slika je simbolična!  
Barva: črna/antracit



Šifra	Naziv	H mm	W mm
098982	Noga Poppy črna	700	920
098983	Noga Poppy antracit	700	920

### LASTNOSTI:

- višina: 700 mm
- strukturna barva: črna RAL 9005, antracit RAL 7016
- profil nog: 100 x 10 mm



# NOGE ZA MIZO

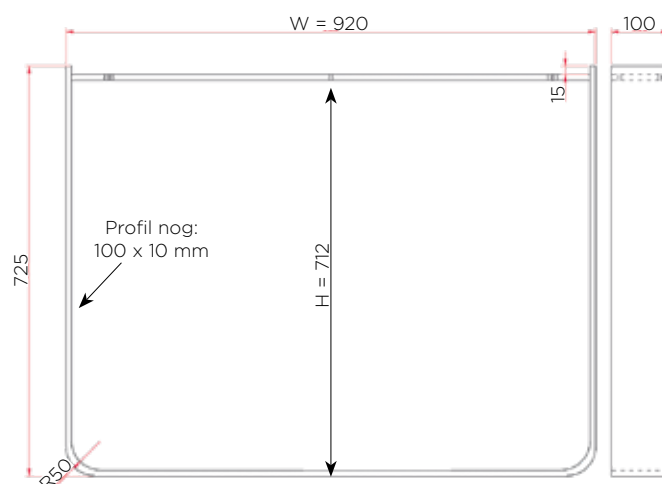
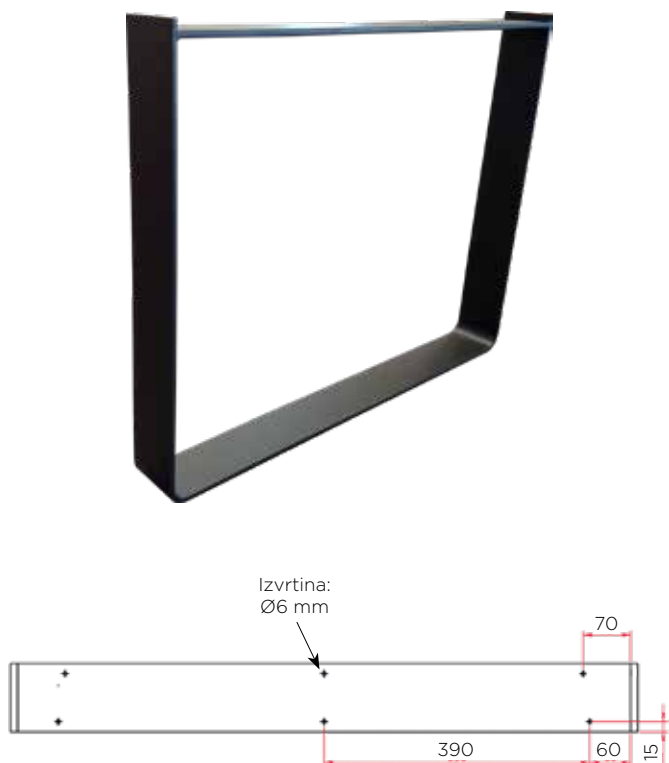
## NOGA RUSTY

### STARMAN

Šifra	Naziv	H mm	W mm
098978	Noga za mizo Rusty črna	712	920
098979	Noga za mizo Rusty antracit	712	920

#### LASTNOSTI:

- višina: 712 mm
- strukturna barva: črna RAL 9005, antracit RAL 7016
- profil nog: 100 x 10 mm



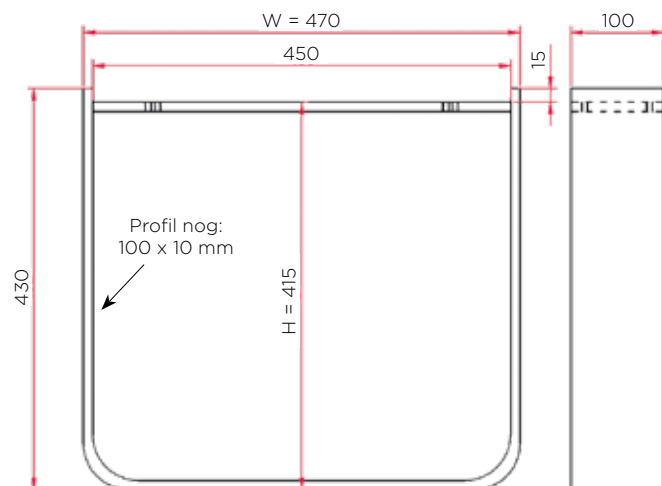
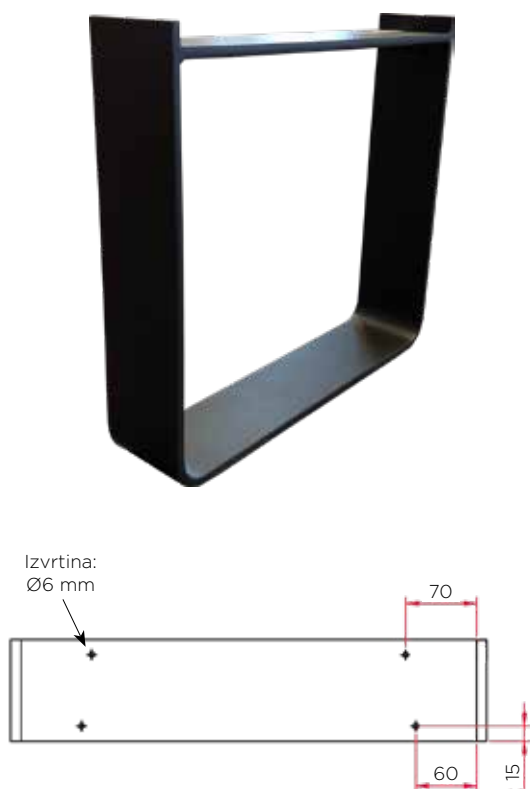
## KLOP RUSTY

### STARMAN

Šifra	Naziv	H mm	W mm
098980	Noga za klop Rusty črna	415	470
098981	Noga za klop Rusty antracit	415	470

#### LASTNOSTI:

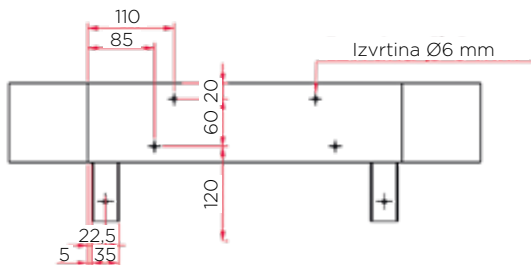
- višina: 415 mm
- strukturna barva: črna RAL 9005, antracit RAL 7016
- profil nog: 100 x 10 mm



# NOGE ZA MIZO

## NOGA LARA

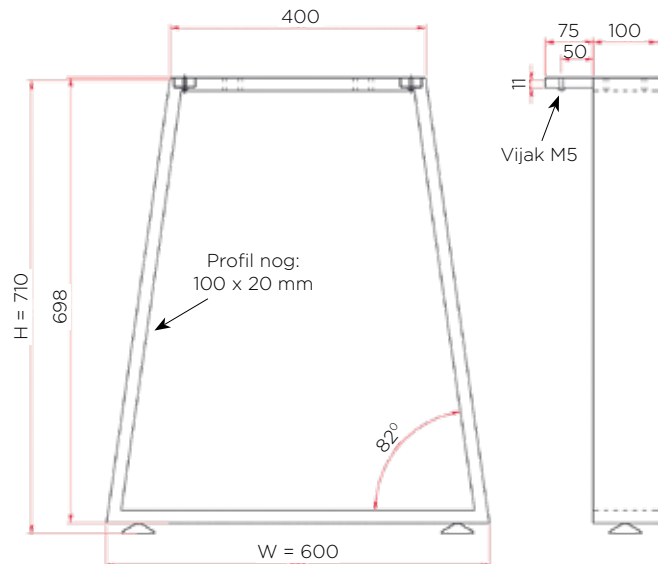
### STARMAN



Šifra	Naziv	H mm	W mm
098984	Noga Lara črna	710	600
098961	Noga Lara antracit	710	600

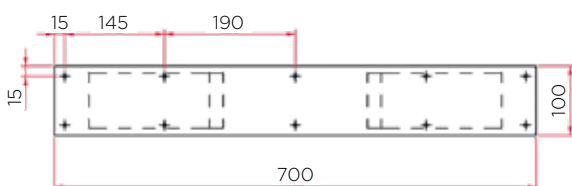
#### LASTNOSTI:

- višina: 710 mm
- strukturna barva: črna RAL 9005, antracit RAL 7016
- profil nog: 100 x 20 mm
- noga se uporablja v kombinaciji z veznikom Ana (na str. 19)



## NOGA LINA

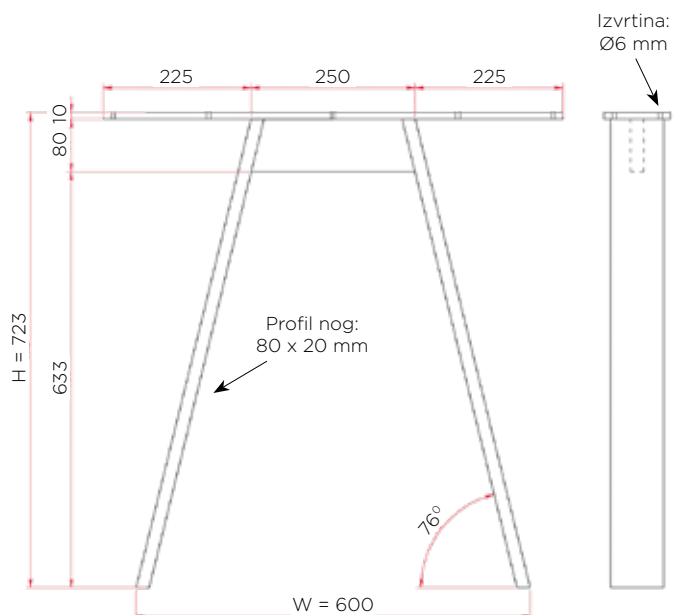
### STARMAN



Šifra	Naziv	H mm	W mm
098985	Noga Lina-a črna	723	600
099510	Noga Lina-a antracit	723	600

#### LASTNOSTI:

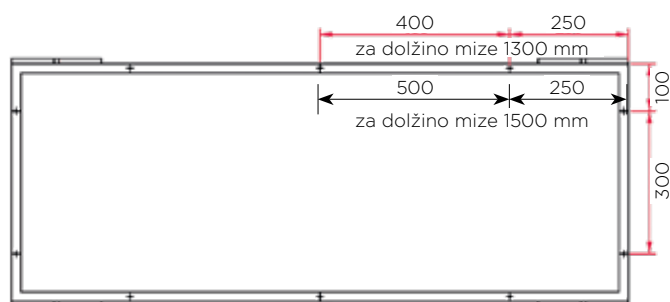
- višina: 723 mm
- strukturna barva: črna RAL 9005, antracit RAL 7016
- profil nog: 80 x 20 mm



# NOGE ZA MIZO

## MIZA LEX 100

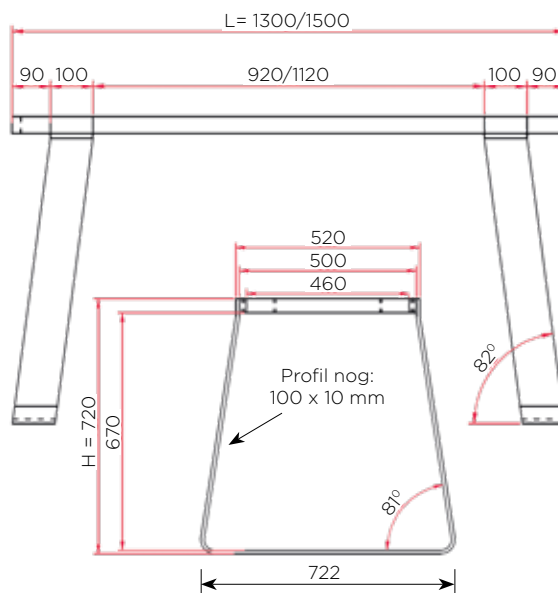
**STARMAN**



Šifra	Naziv	H mm	L mm
099508	Miza Lex 100, 500*1300 mm antracit	720	1300
099509	Miza Lex 100, 500*1500 mm antracit	720	1500

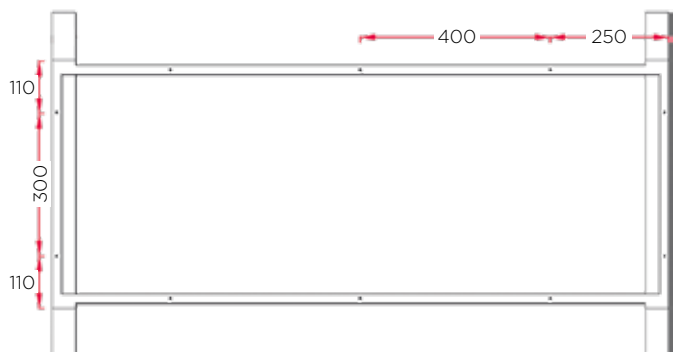
### LASTNOSTI:

- višina: 720 mm
- strukturna barva: antracit RAL 7016
- profil nog: 100 x 10 mm
- samo ogrodje, brez mizne plošče



## MIZA LEX 50

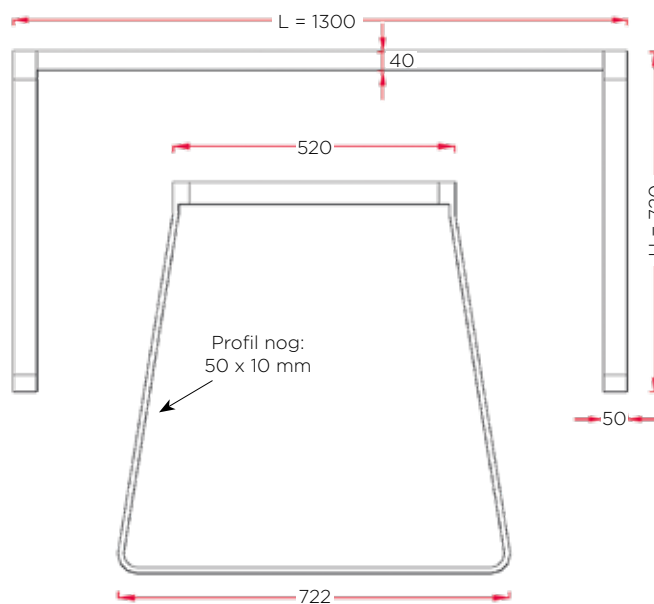
**STARMAN**



Šifra	Naziv	H mm	L mm
099513	Miza Lex50, 500*1300 mm antracit	720	1300

### LASTNOSTI:

- višina: 720 mm
- strukturna barva: antracit RAL 7016
- profil nog: 50 x 10 mm



## NOGA H-71 10x2 cm

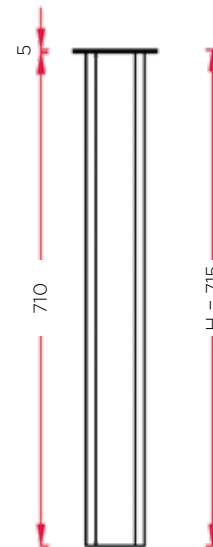
**STARMAN**



Šifra	Naziv	H mm	W mm
098986	Noga mize H-71*10*2 črna	715	100
098602	Noga mize H-71*10*2 antracit	715	100

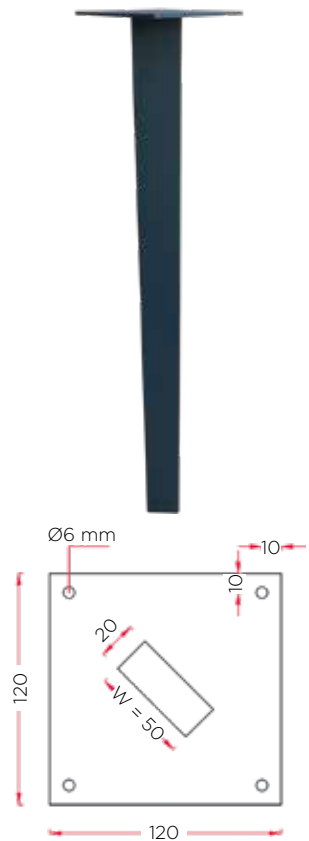
### LASTNOSTI:

- višina: 710 mm
- strukturna barva: črna RAL 9005, antracit RAL 7016
- profil nog: 100 x 20 mm



## NOGA H-71 5x2 cm

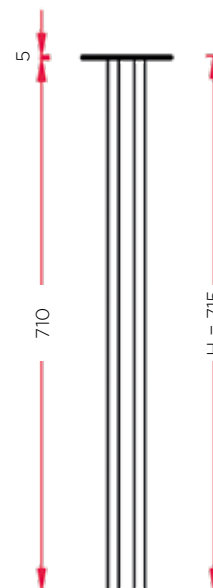
**STARMAN**



Šifra	Naziv	H mm	W mm
098604	Noga mize H-71*5*2 antracit	715	50

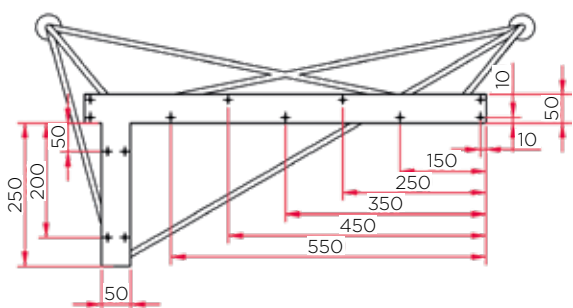
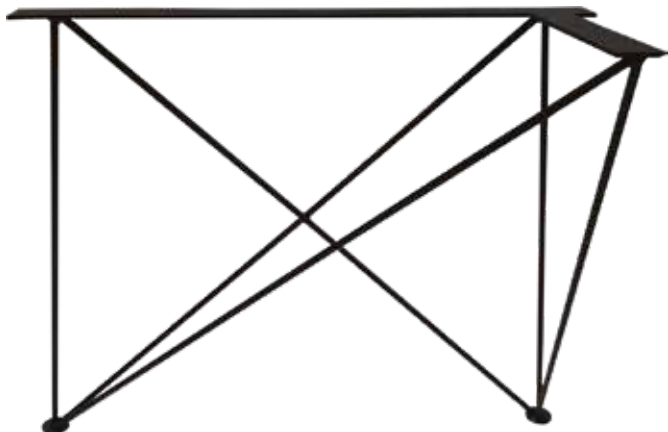
### LASTNOSTI:

- višina: 710 mm
- strukturna barva: antracit RAL 7016
- profil nog: 50 x 20 mm



# NOGE ZA MIZO

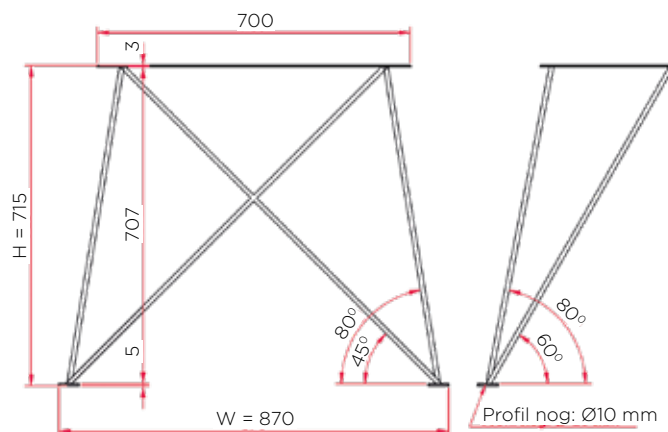
## NOGA MIX STARMAN



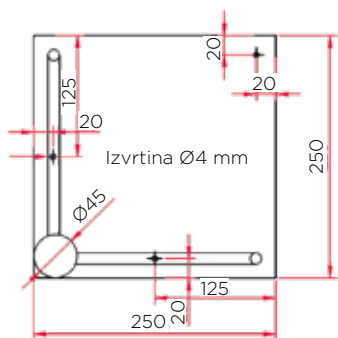
Šifra	Naziv	H mm	W mm
098989	Noga za mizo Mix črna	715	870
098990	Noga za mizo Mix antracit	715	870

### LASTNOSTI:

- višina: 715 mm
- strukturna barva: črna RAL 9005, antracit RAL 7016
- profil nog: Ø10 mm



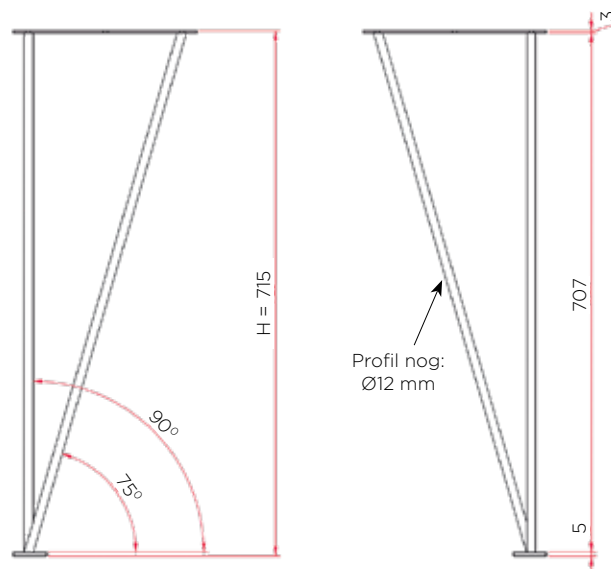
## NOGA MIXI STARMAN



Šifra	Naziv	H mm
098991	Noga za mizo Mixi črna enojna	715
098992	Noga za mizo Mixi antracit enojna	715

### LASTNOSTI:

- višina: 715 mm
- strukturna barva: črna RAL 9005, antracit RAL 7016
- profil nog: Ø12 mm



## NOGA STAR T-400

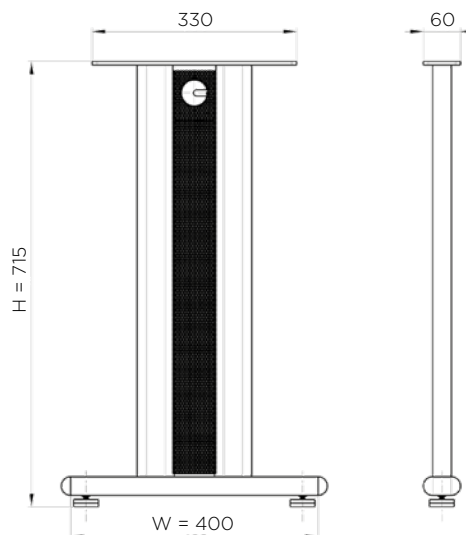
**STARMAN**



Šifra	Naziv	H mm	W mm
095210	Noga Star T-400 mm siva	715	400
095216	Noga Star T-400 mm črna	715	400
095737	Noga Star T-400 mm-vmesna siva	715	400

### LASTNOSTI:

- noga se uporablja v kombinaciji z veznikom Star ali z veznikom Star - cev (na str. 20)
- strukturna barva: siva RAL 9006, črna RAL 9005
- perforirana pločevina med vertikalnima profiloma
- možnost regulacije po višini



## NOGA STAR T-600

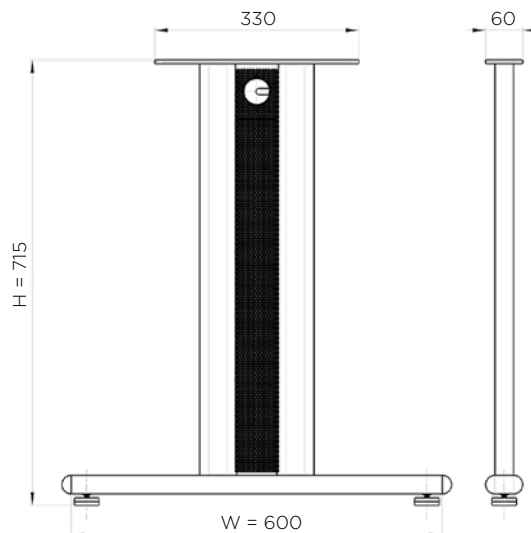
**STARMAN**



Šifra	Naziv	H mm	W mm
099447	Noga Star T-600 mm siva	715	600
095217	Noga Star T-600 mm črna	715	600
095794	Noga Star T-600 mm vmesna siva	715	600

### LASTNOSTI:

- noga se uporablja v kombinaciji z veznikom Star ali z veznikom Star - cev (na str. 20)
- strukturna barva: siva RAL 9006, črna RAL 9005
- perforirana pločevina med vertikalnima profiloma
- možnost regulacije po višini



# NOGE ZA MIZO

## NOGA STAR T-800

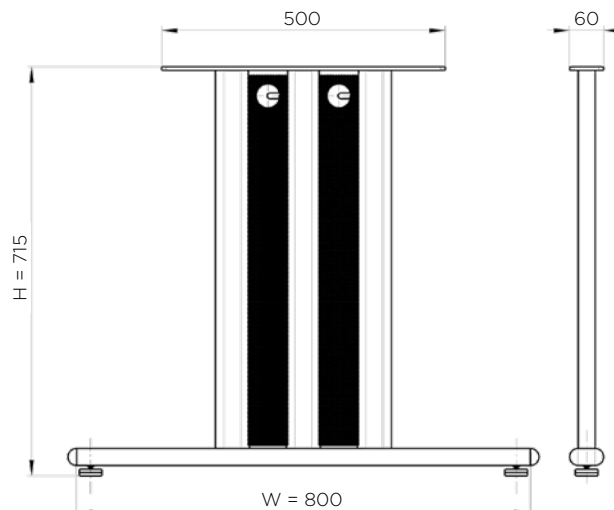
**STARMAN**



Šifra	Naziv	H mm	W mm
095728	Noga Star T-800 mm siva	715	800
095731	Noga Star T-800 mm črna	715	800
099463	Noga Star T-800 mm vmesna siva	715	800

### LASTNOSTI:

- noga se uporablja v kombinaciji z veznikom Star ali z veznikom Star - cev (na str. 20)
- strukturna barva: siva RAL 9006, črna RAL 9005
- noga Star T-800 je namenjena večjim mizam
- perforirana pločevina med vertikalnimi profili
- možnost regulacije po višini



## NOGA STAR LT-600

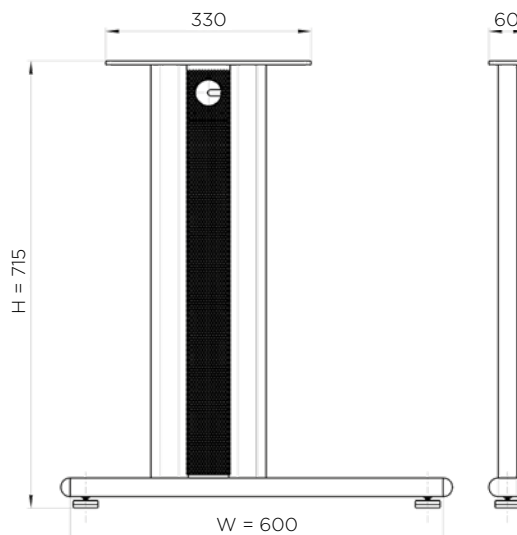
**STARMAN**



Šifra	Naziv	H mm	W mm
095175	Noga Star LT-600 mm siva	715	600
095732	Noga Star LT-600 mm črna	715	600
094918	Noga Star LT-600 mm vmesna siva	715	600

### LASTNOSTI:

- noga se uporablja v kombinaciji z veznikom Star ali z veznikom Star - cev (na str. 20)
- strukturna barva: siva RAL 9006, črna RAL 9005
- perforirana pločevina med vertikalnima profiloma
- možnost regulacije po višini





# NOGE ZA MIZO

## NOGA ANA STARMAN



### PRIMER UPORABE:

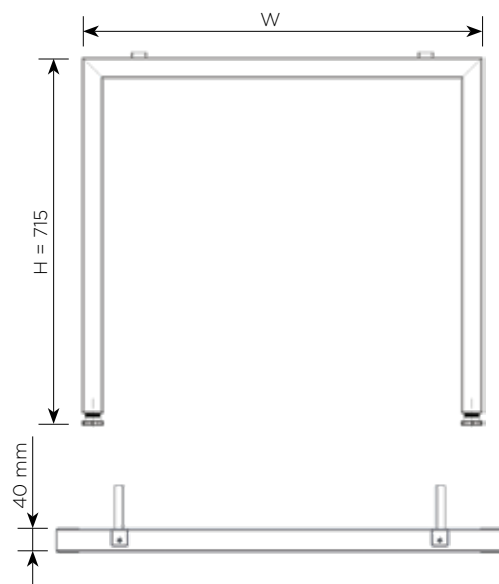
- ogrodje sestavljata dve nogi Ana in dva veznika Ana



Šifra	Naziv	H mm	W mm
080288	Noga Ana 590*715 mm siva	715	590
098566	Noga Ana 590*715 mm antracit	715	590
098564	Noga Ana 590*715 mm črna	715	590
080289	Noga Ana 790*715 mm siva	715	790
098567	Noga Ana 790*715 mm antracit	715	790
098565	Noga Ana 790*715 mm črna	715	790
080290	Noga Ana 1230*715 mm siva	715	1230
080291	Noga Ana 1630*715 mm siva	715	1630

### LASTNOSTI:

- noga se uporablja v kombinaciji z veznikom Ana (na str. 20)
- strukturna barva: siva RAL 9006, antracit RAL 7016, črna RAL 9005
- možnost regulacije po višini



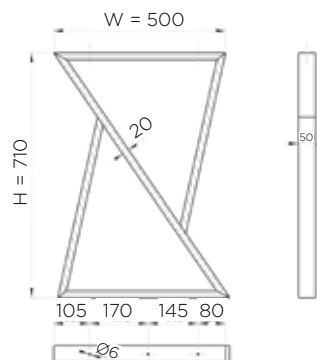
## NOGA TRIANGLE STARMAN



Šifra	Naziv	H mm	W mm
099420	Noga Triangle siva	710	500
099427	Noga Triangle črna	710	500

### LASTNOSTI:

- strukturna barva: siva RAL 9006, črna RAL 9005



# NOGE ZA MIZO

## NOGA CUBIS

### STARMAN



#### PRIMER UPORABE:

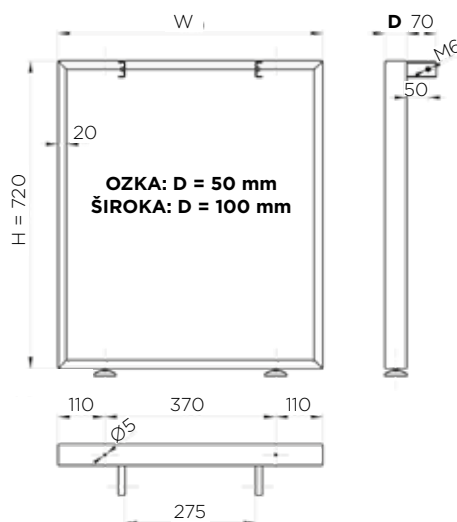
- ogrodje sestavljata dve nogi Cubis in dva veznika Ana



Šifra	Naziv	H mm	D mm	W mm
099421	Noga Cubis 50 590 mm siva	720	50	590
098554	Noga Cubis 50 590 mm antracit	720	50	590
098550	Noga Cubis 50 590 mm črna	720	50	590
099422	Noga Cubis 50 790 mm siva	720	50	790
098555	Noga Cubis 50 790 mm antracit	720	50	790
098551	Noga Cubis 50 790 mm črna	720	50	790
099423	Noga Cubis 100 590 mm siva	720	100	590
098556	Noga Cubis 100 590 mm antracit	720	100	590
098552	Noga Cubis 100 590 mm črna	720	100	590
099424	Noga Cubis 100 790mm siva	720	100	790
098557	Noga Cubis 100 790 mm antracit	720	100	790
098553	Noga Cubis 100 790 mm črna	720	100	790

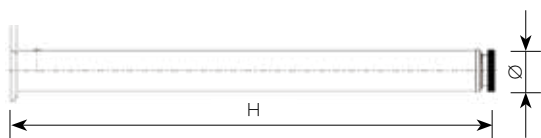
#### LASTNOSTI:

- noga se uporablja v kombinaciji z veznikom Ana (na str. 19)
- strukturna barva: siva RAL 9006, antracit RAL 7016, črna RAL 9005
- možnost regulacije po višini



## NOGA MIZE H - 710 x 60 mm

### STARMAN



#### LASTNOSTI:

- možnost regulacije po višini

Šifra	Naziv	H mm	Ø mm
098955	Noga mize H-71*8 cm satinirana	710	80
086058	Noga mize H-71*8 cm krom	710	80
086057	Noga mize H-71*8 cm mat krom	710	80

Šifra	Naziv	H mm	Ø mm
099429	Noga mize H-71*6 cm siva	710	60
099430	Noga mize H-71*6 cm satinirana	710	60
099431	Noga mize H-71*6 cm krom	710	60
099432	Noga mize H-71*6 cm črna	710	60
099433	Noga mize H-71*6 cm bela	710	60
099438	Noga mize H-82*6 cm siva	820	60
099435	Noga mize H-82*6 cm satinirana	820	60
099434	Noga mize H-82*6 cm krom	820	60
098954	Noga mize H-82*6 cm bela	820	60
098951	Noga mize H-110*6 cm siva	1100	60
098952	Noga mize H-110*6 cm satinirana	1100	60
098950	Noga mize H-110*6 cm krom	1100	60
098953	Noga mize H-110*6cm bela	1100	60

## NOGA MIZE S KOLEŠČKOM

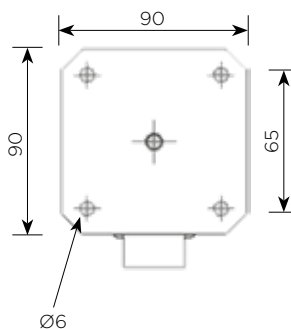
**STARMAN**



Šifra	Naziv	H mm	Ø mm
095696	Noga mize 71*6 z var.plo. siva + kolešček	710	60
095701	Noga mize 71*6 z var.plo. krom + kolešček	710	60

### LASTNOSTI:

- noga ima spodaj pritrjen kolešček z zavoro
- strukturna barva: siva RAL 9006



## NOGA MIZE SREDINSKA, VOGALNA

**STARMAN**



Šifra	Naziv	H mm	W mm
095787	Noga mize H-71,5*4*4 cm vogalna siva	715	40
095814	Noga mize H-71,5*4*4 cm vogalna črna	715	40
095795	Noga mize H-71,5*6*6 cm sredinska siva	715	60
095810	Noga mize H-71,5*6*6 cm vogalna siva	715	60
095813	Noga mize H-71,5*6*6 cm vogalna črna	715	60
086080	Noga mize H-71,5*8*8 cm vogalna siva	715	80
086082	Noga mize H-71,5*8*8 cm vogalna črna	715	80
086079	Noga mize H-71,5*8*8 cm sredinska siva	715	80

### LASTNOSTI:

- strukturna barva: siva RAL 9006, črna RAL 9005
- sredinska, vogalna

## NOGA MIZE VOGALNA

**GRIMME**



Šifra	Naziv	H mm	W mm
098958	Noga mize H-71*6*6cm vogalna bela	710	60
098957	Noga mize H-71*6*6cm vogalna črna	710	60
098959	Noga mize H-71*6*6cm vogalna inox	710	60
098956	Noga mize H-71*6*6cm vogalna krom	710	60
098960	Noga mize H-71*6*6cm vogalna mat krom	710	60

### LASTNOSTI:

- višina: 710 mm
- profil noge: 60 x 60 mm
- barva: bela, črna, inox, krom, mat krom
- snemljiv nastavek za privijačenje noge v mizno ploščo
- možnost regulacije po višini

# NOGE ZA MIZO, VEZNIKI ZA NOGE

## NOGA ZA MIZO Ø60 S PRIVARJENO PLOŠČICO

**STARMAN**



Šifra	Naziv	H mm	Ø mm
080263	Noga fi60*100mm siva	100	60
080275	Noga fi60*100mm krom	100	60
080262	Noga fi60*150mm siva	150	60
080276	Noga fi60*150mm krom	150	60
095706	Noga mize 71*6 z var.plo. siva	710	60
095196	Noga mize 71*6 z var.plo. črna	710	60
086028	Noga mize 71*6 Z z var.plo. krom	710	60
095734	Noga mize 71*6 z var.plo. antracit	710	60
080264	Noga mize 100*6 Z z var.plo. krom	1000	60
086065	Noga mize 100*6 z var.plo. črna	1000	60
095770	Noga mize 100-135*6 z var.plo. siva	1000 - 1350	60
095717	Noga mize 71*6 z var.plo. siva - refusa	710	60

- strukturna barva: siva RAL 9006, črna RAL 9005
- možnost regulacije po višini
- možnost dobave višin nog po naročilu

## NOGA MIZE Ø80 mm S PRIVARJENO PLOŠČICO

**STARMAN**



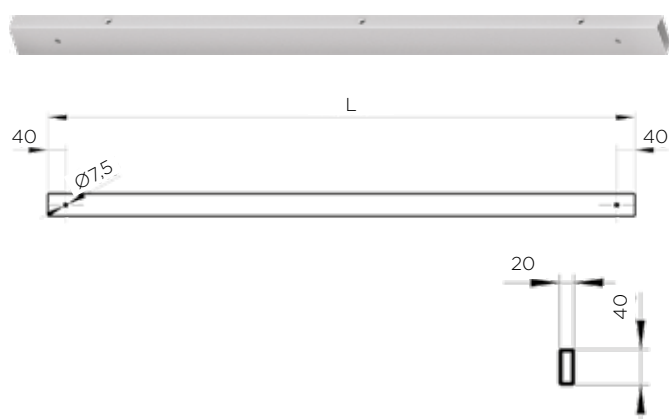
Šifra	Naziv	H mm	Ø mm
095730	Noga mize 71*8 z var. plo. siva	710	80
095733	Noga mize 71*8 z var. plo. črna	710	80
095771	Noga mize 100-114*8 z var. plo. siva	1000	80

### LASTNOSTI:

- strukturna barva: siva RAL 9006, črna RAL 9005
- možnost regulacije po višini
- možnost dobave višin nog po naročilu

## VEZNIK ANA

**STARMAN**



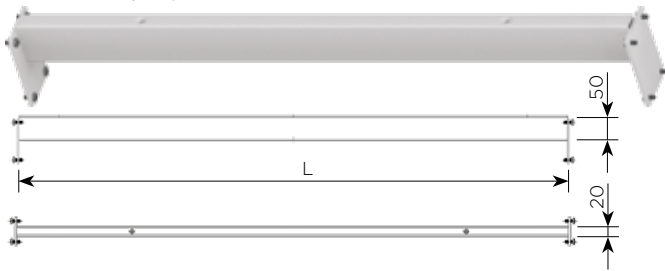
### LASTNOSTI:

- strukturna barva: siva RAL 9006, antracit RAL 7016, črna RAL 9005
- veznik Ana se uporablja v kombinaciji z nogo Ana, nogo Cubis in nogo Lara

Šifra	Naziv	H mm	L mm
080349	Veznik Ana 700 mm siv	40	700
080292	Veznik Ana 900 mm siv	40	900
098967	Veznik Ana 900 mm antracit	40	900
098563	Veznik Ana 900 mm črn	40	900
080293	Veznik Ana 1100 mm siv	40	1100
098962	Veznik Ana 1100 mm antracit	40	1100
098558	Veznik Ana 1100 mm črn	40	1100
080294	Veznik Ana 1300 mm siv	40	1300
098963	Veznik Ana 1300 mm antracit	40	1300
098559	Veznik Ana 1300 mm črn	40	1300
080295	Veznik Ana 1500 mm siv	40	1500
098964	Veznik Ana 1500 mm antracit	40	1500
098560	Veznik Ana 1500mm črn	40	1500
080296	Veznik Ana 1700 mm siv	40	1700
098965	Veznik Ana 1700 mm antracit	40	1700
098561	Veznik Ana 1700 mm črn	40	1700
080297	Veznik Ana 1900 mm siv	40	1900
098966	Veznik Ana 1900 mm antracit	40	1900
098562	Veznik Ana 1900 mm črn	40	1900

## VEZNIK STAR - CEV

**STARMAN**



Šifra	Naziv	L mm
099400	Veznik Star - cev (50*20mm) 700 mm siv	700
099401	Veznik Star - cev (50*20mm) 900 mm siv	900
099402	Veznik Star - cev(50*20mm) 1100 mm siv	1100
099403	Veznik Star - cev (50*20mm) 1300 mm siv	1300
099404	Veznik Star - cev (50*20mm) 1500 mm siv	1500
099405	Veznik Star - cev (50*20mm) 1700 mm siv	1700
099406	Veznik Star - cev (50*20mm) 1900 mm siv	1900
099408	Veznik Star - cev (50*20mm) 2200 mm siv	2200

### LASTNOSTI:

- za povezavo dveh nog Star
- strukturna barva: siva RAL 9006

## VEZNIK STAR, DISTANČNIK 100 mm

**STARMAN**

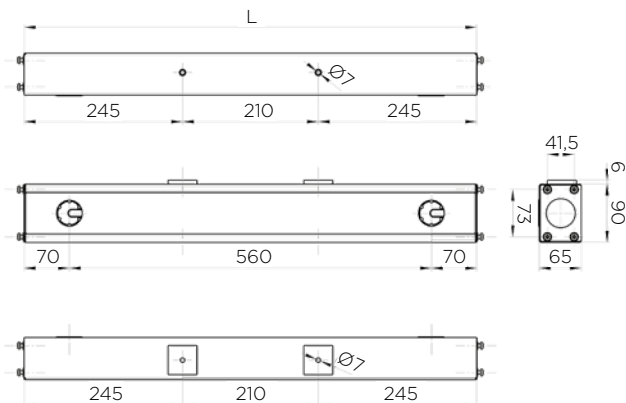


distančnik

Šifra	Naziv	L mm	Za mizo mm
095207	Veznik Star 700 mm siv	700	800
099507	Veznik Star 700 mm črn	700	800
099454	Veznik Star 900 mm siv	900	1000
099493	Veznik Star 900 mm črn	900	1000
095208	Veznik Star 1100 mm siv	1100	1200
095222	Veznik Star 1100 mm črn	1100	1200
095201	Veznik Star 1300 mm siv	1300	1400
095249	Veznik Star 1300 mm črn	1300	1400
095209	Veznik Star 1500 mm siv	1500	1600
095250	Veznik Star 1500 mm črn	1500	1600
099451	Veznik Star 1700 mm siv	1700	1800
095195	Veznik Star 1700 mm črn	1700	1800
099456	Veznik Star 1900 mm siv	1900	2000
095037	Veznik Star 1900 mm črn	1900	2000
095035	Veznik Star 2200 mm siv	2200	2300
107715	Veznik Star-distančnik 100 mm siv	100	/

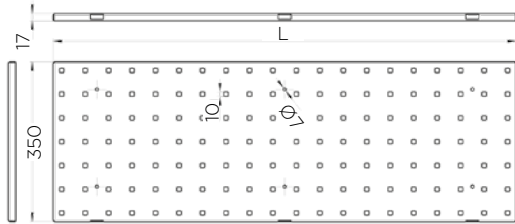
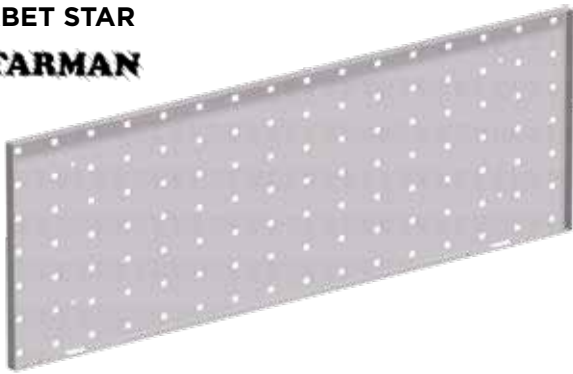
### LASTNOSTI:

- za povezavo dveh nog Star
- za povezavo kotnih konstrukcij z uporabo nosilne in podaljšane plošče Star
- strukturna barva: siva RAL 9006, črna RAL 9005



# DODATKI ZA NOGE ZA MIZE

## HRBET STAR STARMAN



Šifra	Naziv	H mm	L mm
095160	Hrbet Star 700 mm 670*350 siv	350	700
095161	Hrbet Star 900 mm 870*350 siv	350	870
095162	Hrbet Star 1100 mm 1070*350 siv	350	1070
095163	Hrbet Star 1300 mm 1270*350 siv	350	1270
095164	Hrbet Star 1500 mm 1470*350 siv	350	1470
095165	Hrbet Star 1700 mm 1670*350 siv	350	1670
095166	Hrbet Star 1900 mm 1870*350 siv	350	1870

### LASTNOSTI:

- strukturna barva: siva RAL 9006
- hrbti so izdelani iz perforirane pločevine
- na noge Star - T, se hrbti pritrjujejo z nosilci hrbta, le ti pa na spodnji del mizne plošče
- na noge Star - LT, se hrbti privijačijo v nogo z M-vijakom, za kar ne potrebujemo nosilcev
- po naročilu tudi hrbti drugih oblik, dimenzij, radijev ...

## NOSILEC HRBTA STARMAN



Nosilec za lesen hrbet

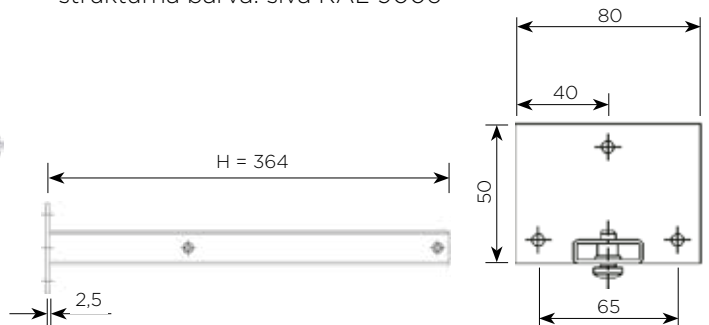


Nosilec za kovinski hrbet vsebuje vijake za privijačenje hrbta

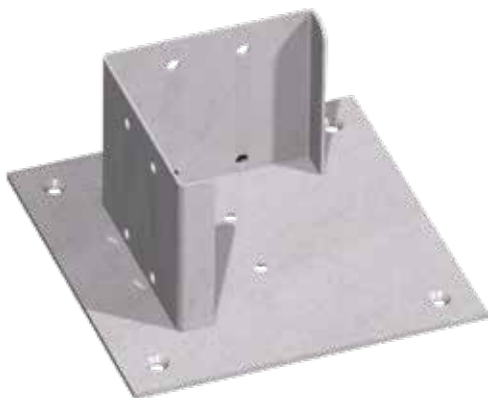
Šifra	Naziv	H mm
099462	Nosilec za hrbet Star siv	364
099506	Nosilec za lesen hrbet siv	364

### LASTNOSTI:

- nosilec hrbta se uporablja za pritrjevanje lesenih ali perforiranih hrbtov na mizo
- strukturna barva: siva RAL 9006



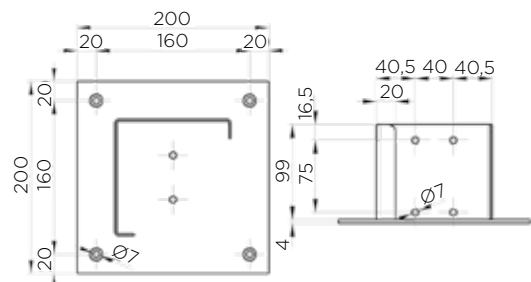
## NOSILNA PLOŠČA STAR ZA VEZNIK STARMAN



Šifra	Naziv
086006	Plošča Star nosilna za veznik siva

### LASTNOSTI:

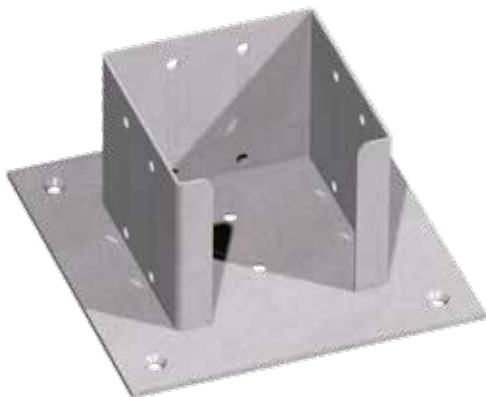
- nosilno ploščo Star uporabljamo za kotno postavitve v kombinaciji s podpornim stebrom in dvema veznikoma Star
- pritrdi se na spodnjo stran mize
- strukturna barva: siva RAL 9006



# DODATKI ZA NOGE ZA MIZE

## PLOŠČA STAR - PODALJŠANA

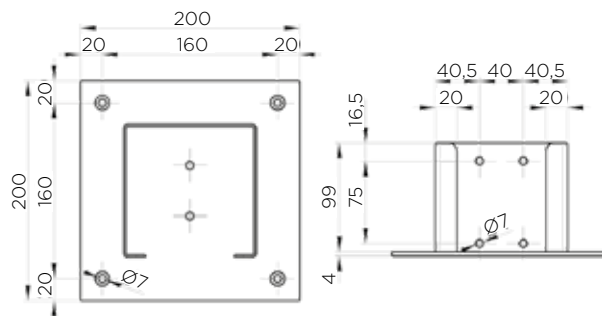
**STARMAN**



Šifra	Naziv
086008	Plošča Star podaljšana nosilna siva

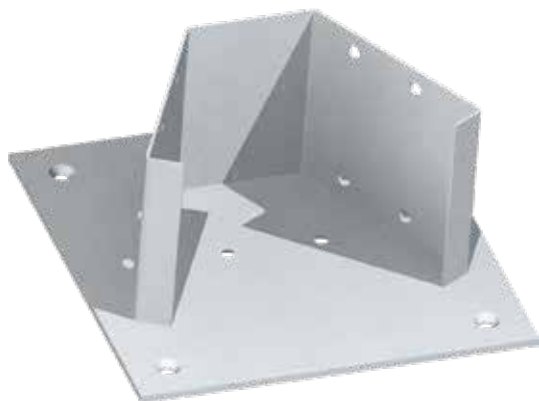
### LASTNOSTI:

- nosilno ploščo Star uporabljamo za kotno postavitve v kombinaciji s podpornim stebrom in tremi vezniki Star
- pritrdi se na spodnjo stran mize
- strukturna barva: siva RAL 9006



## PLOŠČA STAR NOSILNA ZA VEZNIK 120°

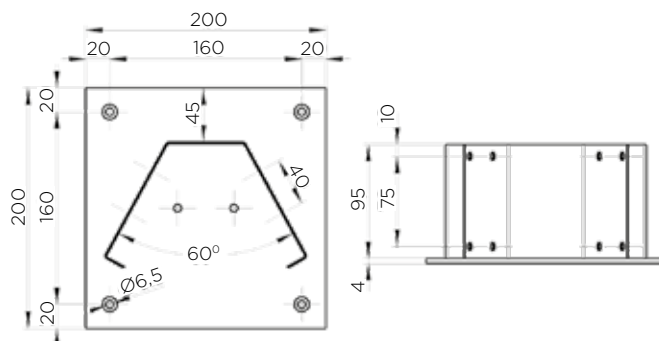
**STARMAN**



Šifra	Naziv
086017	Plošča Star nosilna za veznik 120° siva

### LASTNOSTI:

- strukturna barva: siva RAL 9006



## NOSILEC SEGMENTA

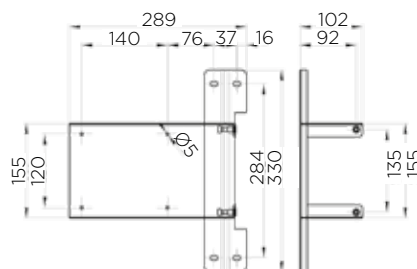
**STARMAN**



Šifra	Naziv
095213	Nosilec segmenta siv

### LASTNOSTI:

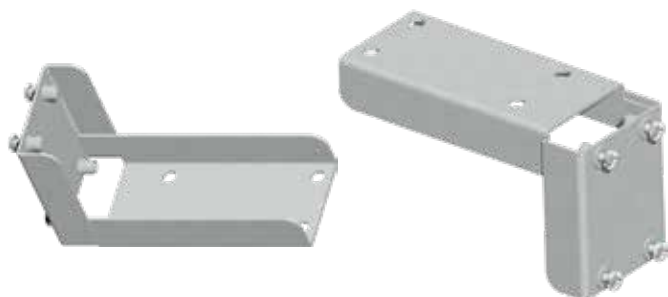
- plošča se uporablja:
  - kot nosilec za končni element
  - za pritrditev zaključnega segmenta
  - za povezavo dveh miz z vmesno mizno ploščo
- z uporabo nosilca se izognemo uporabi podporne noge
- strukturna barva: siva RAL 9006



# DODATKI ZA NOGE ZA MIZE, STEBRI IN PLOŠČE

## NOSILEC NOGE STAR

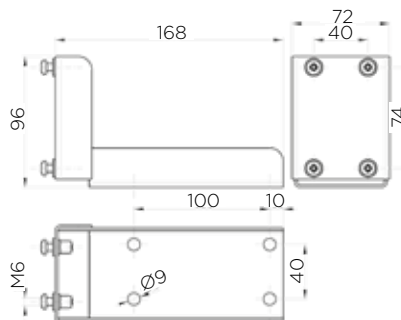
**STARMAN**



Šifra	Naziv
095212	Nosilec noge Star siv

### LASTNOSTI:

- nosilec noge se uporablja za pritrnitev noge, kjer uporaba veznika standardnih dimenzij ni mogoča
- nosilec povečuje statično togost noge
- strukturna barva: siva RAL 9006



## STEBER STAR

**STARMAN**



Šifra	Naziv	H mm	Ø mm
099464	Steber Star fi 80*705mm siv	705	80
099469	Steber Star fi 80*705mm črn	705	80
086001	Steber Star fi102* 705mm siv	705	102
099470	Steber Star fi102* 705mm črn	705	102
086010	Steber Star fi102*1050mm siv	1050	102
086011	Steber Star fi102*1050mm črn	1050	102

### LASTNOSTI:

- steber se uporablja v kombinaciji s ploščo Star in krožnikom Star
- strukturna barva: siva RAL 9006, črna RAL 9005

## KROŽNIK STAR

**STARMAN**



Šifra	Naziv	Ø mm	Debelina mm
099473	Krožnik za pod nogo fi 130 mm siv	130	6
086007	Krožnik Star fi 300 mm siv	300	6
086009	Krožnik Star fi 300 mm črn	300	6
095214	Krožnik Star fi 400 mm siv	400	6
095180	Krožnik Star fi 400 mm črn	400	6
099467	Krožnik Star fi 500 mm siv	495	6
095181	Krožnik Star fi 500 mm črn	495	6
099468	Krožnik Star fi 600 mm siv	600	6
095182	Krožnik Star fi 600 mm črn	600	6

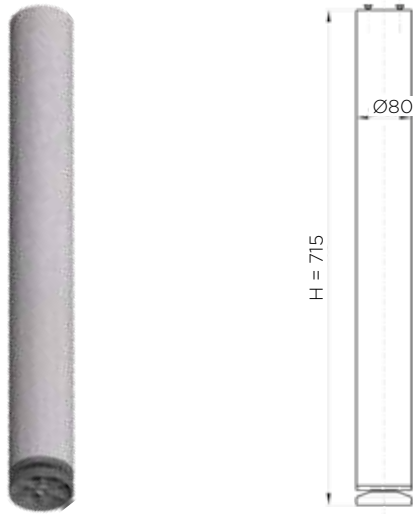
### LASTNOSTI:

- krožnik se uporablja kot podnožje stebra Star
- strukturna barva: siva RAL 9006, črna RAL 9005



## PODPORNI STEBER STAR

**STARMAN**



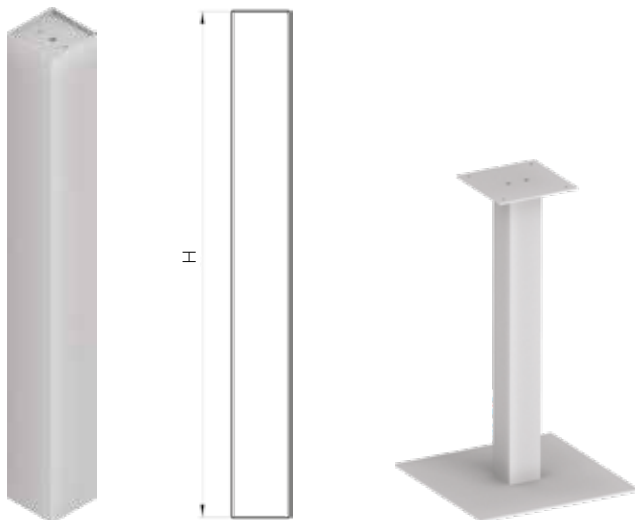
Šifra	Naziv	H mm	Ø mm
099465	Steber Star fi 80*715 z PVC siv	715	80
099475	Steber Star fi 80*715 z PVC črn	715	80

### LASTNOSTI:

- na vrhu se za pritrditev uporablja plošča Star, ali pa nosilna, podaljšana plošča
- strukturna barva: siva RAL 9006, črna RAL 9005
- možnost regulacije po višini

## STEBER STAR 80 x 80 / 150 x 150 mm

**STARMAN**



Šifra	Naziv	H mm
099414	Steber Star 80*80*705 mm siv	705
098569	Steber Star 80*80*70 5mm črn	705
099415	Steber Star 80*80*1050 mm siv	1050
098570	Steber Star 80*80*1050 mm črn	1050
100730	Steber Star 150x150x705 mm siv	705
100732	Steber Star 150x150x1050 mm siv	1050

### LASTNOSTI:

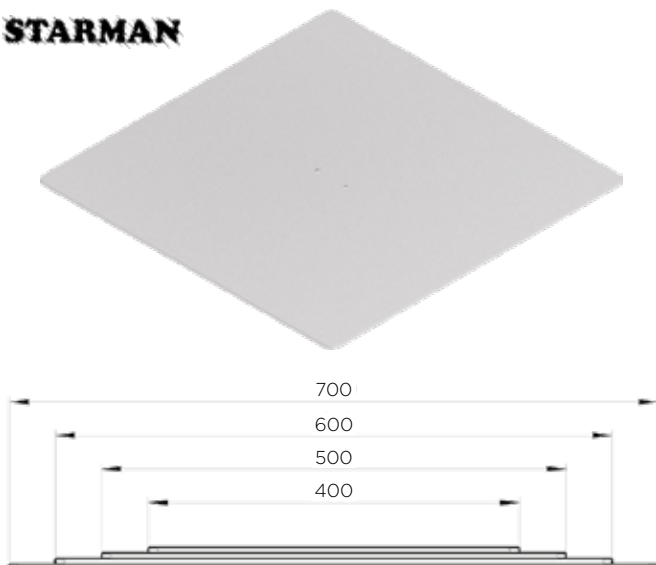
- strukturna barva: siva RAL 9006, črna RAL 9005

### PRIMER UPORABE:

- zgoraj: plošča Star
- Steber Star 80 x 80
- spodaj: plošča Star kvadratna siva

## PLOŠČA STAR KVADRATNA SIVA - SPODNJA

**STARMAN**



Šifra	Naziv	Debelina mm
099416	Plošča Star kvadratna 400*400 siva	6
098571	Plošča Star kvadratna 400*400 črna	6
099417	Plošča Star kvadratna 500*500 siva	6
098572	Plošča Star kvadratna 500*500 črna	6
099494	Plošča Star kvadratna 600*600 siva	6
098573	Plošča Star kvadratna 600*600 črna	6
099418	Plošča Star kvadratna 700*700 siva	6

### LASTNOSTI:

- plošča se uporablja kot podstavek v kombinaciji s stebrom Star 80 x 80 / 150 x 150 mm
- strukturna barva: siva RAL 9006, črna RAL 9005

# STEBRI IN PLOŠČE

## PLOŠČA STAR - ZGORNJA

**STARMAN**



Šifra	Naziv	Debelina mm
086000	Plošča Star zgornja 200*200 mm siva	4
098574	Plošča Star zgornja 200*200 mm črna	4
099460	Plošča Star zgornja 330*330 mm siva	4
098575	Plošča Star zgornja 330*330 mm črna	4
099425	Plošča Star zgornja 400*400 mm siva	4
098576	Plošča Star zgornja 400*400 mm črna	4

### LASTNOSTI:

- plošča Star se uporablja za steber Star Ø80, Ø102, 80x80, 150x150 mm in podporni steber
- strukturna barva: siva RAL 9006, črna RAL 9005

## STEBER Ø102 mm ZA BOMIRAN KROŽNIK

**STARMAN**



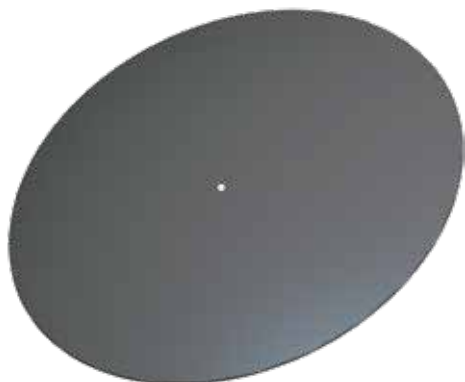
Šifra	Naziv	H mm	Ø mm
099477	Steber fi102 mm za bom.kr. fi500 mm siv	676	102
099478	Steber fi102 mm za bom.kr. fi500 mm črn	676	102

### LASTNOSTI:

- steber se uporablja v kombinaciji z bombiranim krožnikom Ø500 mm in ploščo Star 200x200 mm
- strukturna barva: siva RAL 9006, črna RAL 9005

## BOMBIRANI KROŽNIK Ø485 mm

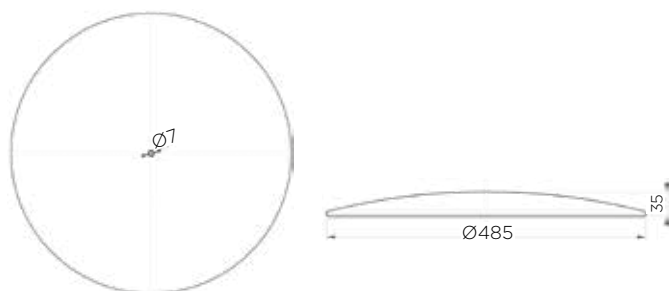
**STARMAN**



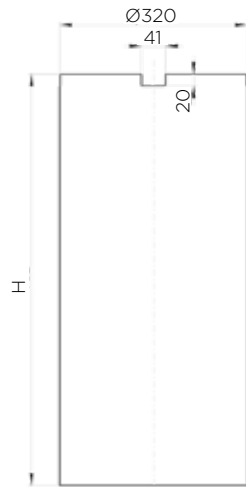
Šifra	Naziv	Višina mm	Ø mm
099480	Krožnik bom. fi485 mm za st. fi102 mm siv	35	485
099481	Krožnik bom. fi485 mm za st. fi102 mm črn	35	485

### LASTNOSTI:

- krožnik se uporablja v kombinaciji s stebrom Ø102 mm
- strukturna barva: siva RAL 9006, črna RAL 9005



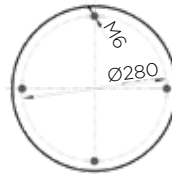
## STEBER STAR Ø320 mm



Šifra	Naziv	H mm	Ø mm
099488	Steber Star fi320*695 mm za fi485 mm siv	695	320
099487	Steber Star fi320*695 mm za fi485 mm črn	695	320
095204	Steber Star fi320*655 mm za fi710 mm siv	655	320
095205	Steber Star fi320*655 mm za fi710mm črn	655	320

### LASTNOSTI:

- steber višine 695 mm se uporablja v kombinaciji z bombiranim krožnikom Star Ø485 mm
- steber višine 655 mm se uporablja v kombinaciji z bombiranim krožnikom Star Ø710 mm
- strukturna barva: siva RAL 9006, črna RAL 9005



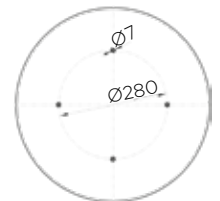
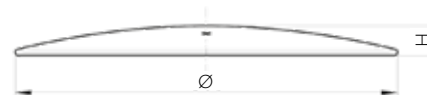
## BOMBIRANI KROŽNIK Ø485, 710 mm STAR STARMAN



Šifra	Naziv	H mm	Ø mm
099484	Krožnik bom. Star fi485 mm siv	35	485
099485	Krožnik bom. Star fi485 mm črn	35	485
095206	Krožnik bom. Star fi710 mm siv	60	710
095197	Krožnik bom. Star fi710 mm črn	60	710

### LASTNOSTI:

- krožnik Star Ø485 se uporablja v kombinaciji s stebrom Star Ø320\*695 mm
- krožnik Star Ø710 se uporablja v kombinaciji s stebrom Star Ø320\*655 mm
- strukturna barva: siva RAL 9006  
črna RAL 9005



## KRIŽ STAR STARMAN



Šifra	Naziv	H mm	L mm
095202	Križ Star 600 mm siv	600	600
098577	Križ Star 600 mm črn	600	600
095203	Križ Star 800 mm siv	800	800
098578	Križ Star 800 mm črn	800	800

### LASTNOSTI:

- križ se uporablja kot vezni element med mizno ploščo in stebrom Star Ø320 mm
- strukturna barva: siva RAL 9006, črna RAL 9005

### KOMPLET SESTAVLJAJO

- bombirani krožnik fi 485 ali 710 mm Star
- steber fi 320 mm Star
- križ Star



# NOSILCI NADGRADNE POLICE

## NOSILEC NADGRADNE POLICE Ø50 mm

**GRIMME**

**Kot 90°**



**Kot 20°**



Šifra	Naziv	H mm
099612	Nosilec nad. police fi50 mm kot 90° inox	200
099611	Nosilec nad. police fi50 mm kot 90° mat krom	200
099609	Nosilec nad. police fi50 mm kot 20° inox	212
099610	Nosilec nad. police fi50 mm kot 20° mat krom	212
099618	Ploščica inox za nosilec nad. fi50 mm 20°	
099622	Ploščica inox za nosilec nad. fi50 mm 90°	

## SISTEM ZA NADGRADNJO POLICE

**SISO**

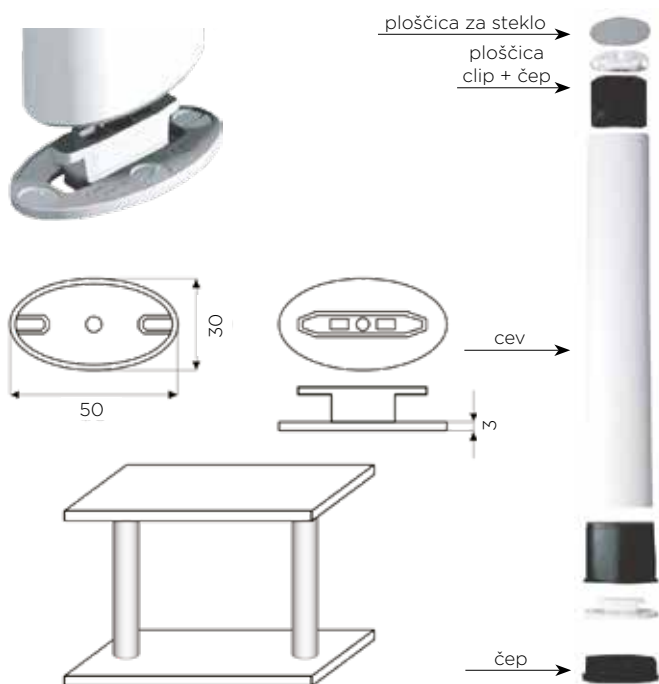
### SISTEM ZA LESENO POLICO



### SISTEM ZA STEKLENO POLICO



Šifra	Naziv
095882	X-Cev ovalna za nadgradnjo 2 m siva
095880	X-Ploščica clip + čep za ovalno cev
095879	X-Ploščica za steklo na ovalni cevi
095883	X-Čep za nogo na ovalni cevi



## NOSILEC NADGRADNE POLICE OVAL KOT 15°

**STARMAN**



Šifra	Naziv	H mm
099613	Nosilec nadgradne police oval kot 15° siv	210
098579	Nosilec nadgradne police oval kot 15° črn	210

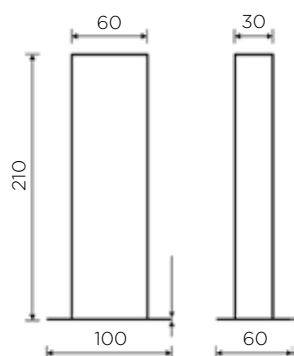
### LASTNOSTI:

- nosilec nadgradne police se pritruje skozi spodnjo mizno ploščo
- strukturna barva: siva RAL 9006, črna RAL 9005

# NOSILCI NADGRADNE POLICE, PRIMERI UPORABE

## NOSILEC NADGRADNE POLICE OVAL KOT 90°

**STARMAN**



Šifra	Naziv	H mm
099615	Nosilec nadgradne police oval kot 90° siv	210
098580	Nosilec nadgradne police oval kot 90° črn	210

### LASTNOSTI:

- nosilec nadgradne police se pritruje skozi spodnjo mizno ploščo
- strukturna barva: siva RAL 9006, črna RAL 9005

## PRIMERI UPORABE

### LASTNOSTI:

- primeri uporabe nog za mizo, krožnikov, hrbtov, veznikov, nosilcev nadgradenj police ...



# ELEKTRIČNE DVIŽNE MIZE



## ZAKAJ DVIŽNA MIZA?

Prijazno in udobno delovno okolje pripomore k našemu boljšemu počutju in večji produktivnosti. Eden od načinov, kako izboljšamo pogoje za delo, je uporaba električne dvižne mize. Zaradi spremembe položaja dela (delamo lahko sede ali v stoje) se nam poveča zbranost, smo manj utrujeni in pripomoremo k pravilni drži telesa.

## DVIŽNA MIZA EASY OMOGOČA:

- delo sede ali stoje, kar ugodno vpliva na vaš organizem in s tem na zdravje le tega
- nastavitve mize po višini, prilagoditev tako vašim potrebam, kot vaši velikosti
- 4 fiksne nastavitve višine in poljubne med 625 - 1275 mm
- nastavitve širine mize med 1165 - 1965 mm (pred montažo)
- povezava s pametnim telefonom vas opozori na spremembe in spremlja zgodovino gibanja
- sistem za preprečevanje trčenja "Sensi touch"



## SENSI TOUCH:

Varnostna zaustavitev mize - nova rešitev za preprečevanje trčenja, ki temelji na strojni oprepi, zazna manjše deformacije in vibracije namiznih plošč: miza se takoj ustavi, ko se sreča z oviro - celo mehko. Odstranite oviro in miza se bo spet zagnala.

## POVEZAVA S PAMETNIM TELEFONOM:

- omogoča, da se miza lahko krmili s pomočjo pametnega telefona in aplikacije STANDUP
- poleg možnosti nastavitve višine aplikacija spremlja tudi vaš način dela in priporoča spremembo položaja
- miza se s pametnim telefonom poveže preko Bluetooth povezave

## OPTIMALNA RAZPOREDITEV DRŽE:

Optimalno razporeditev drže skozi delovni dan je mogoče opredeliti kot:

- 60% dinamično sedenje
- 30% delo v stoječem položaju
- 10% hoja na sestanke, kopiranje, itd ...

# ELEKTRIČNE DVIŽNE MIZE

## ELEKTRIČNA DVIŽNA MIZA EASY 3 - TDH5 ZA DELO SEDE ALI V STOJE

### LASTNOSTI:

- pomik: 33 (od 60 do 100 kg) / 38 (do 60 kg) mm/sek
- nosilnost: 100 kg
- glasnost: < 37 dB
- 5 let garancije
- certifikat CE
- brez porabe energije v fazi pripravljenosti

### BARVE:

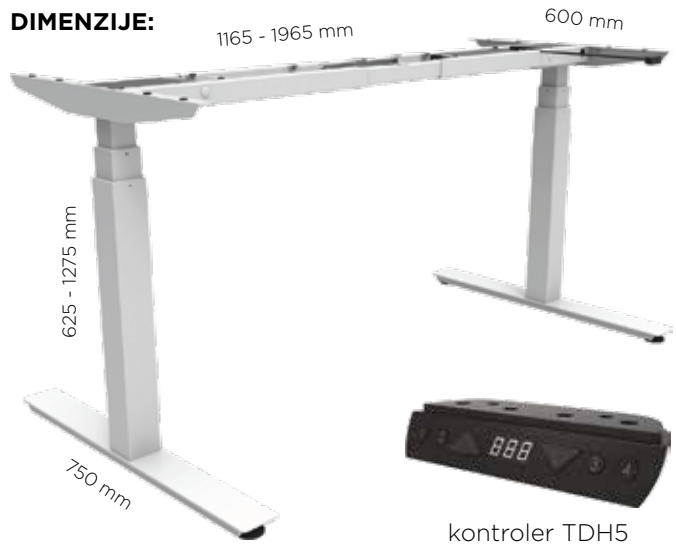
- bela, črna

### DIMENZIJE:

- nastavljiva višina: od 625 mm do 1275 mm (hod: 650 mm) (el. motorček)
- nastavljiva širina: od 1165 mm do 1965 mm (pred montažo plošče)

Šifra	Naziv	H mm
130205	Miza Easy 3 H=625-1275 L=1165-1965 bela	625 - 1275
130206	Miza Easy 3 H=625-1275 L=1165-1965 črna	625 - 1275

### DIMENZIJE:



### NAVODILA ZA MONTAŽO:

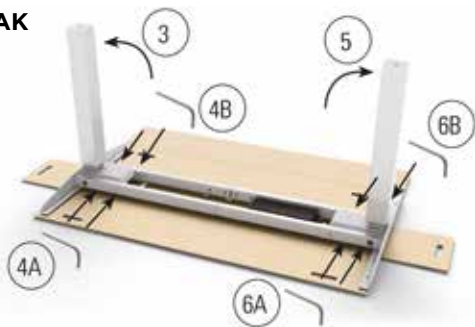
#### 1 KORAK



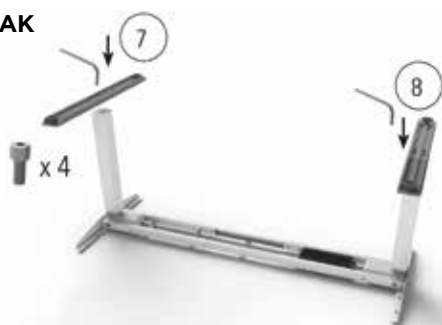
#### 2 KORAK



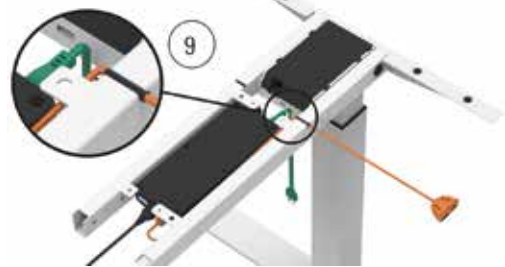
#### 3 KORAK



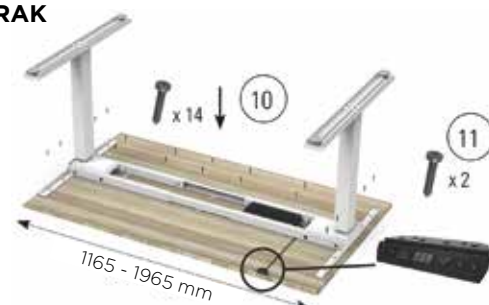
#### 4 KORAK



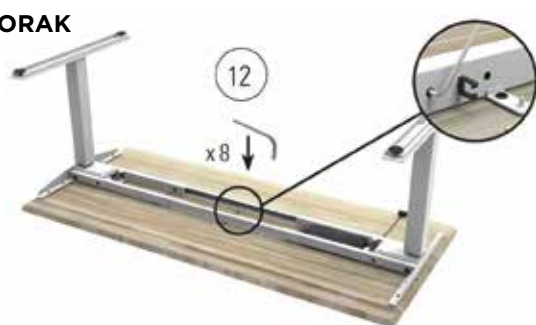
#### 5 KORAK



#### 6 KORAK



#### 7 KORAK



# ELEKTRIČNE DVIŽNE MIZE

## NASTAVITEV ELEKTRIČNE DVIŽNE MIZE EASY 3 S KONTROLERJEM TDH5



### PONASTAVITEV:

- istočasno za 3 sekunde pritisnite oba gumba ▲ in ▼. Nadaljujete s pritiskanjem na oba gumba, dokler nista oba stebra v najnižjem položaju. Ko končate s ponastavitvijo, krmilna omarica zapiska in lahko spustite gumba.
- pri ponastavitvi se na prikazovalniku prikaže "000" v zadnjem gibu 100mm. Ko končate s ponastavitvijo, prikazovalnik ponovno prikaže začetno višino.
- če spustite gumba ▲ in ▼, preden prikazovalnik prikaže "000", se miza vrne v normalno delovanje. Če spustite gumba ▲ in ▼ potem, ko prikazovalnik prikaže "000", mora uporabnik dokončati ponastavitev, da se lahko vrne v normalno delovanje.
- ponastavitev morate opraviti pred prvim delovanjem mize.

### NORMALNO DELOVANJE:

- stikalo TDH5 je priključeno na krmilno omarico. Pritisnite katerikoli gumb. 3-mestni prikazovalnik prikazuje trenutno višino mize v centimetrih
- pritisnite gumb ▲ ali ▼, da nastavite višino mize
- če več kot 10 sekund ne pritisnete na noben gumb, se prikazovalnik izklopi. Pritisnite katerikoli gumb, da se prikazovalnik vklopi.
- če 30 sekund ne pritisnete na noben gumb, sistem preide v stanje pripravljenosti o <0,1 W. Z dolgim pritiskom na katerikoli gumb ponovno zbudite sistem. Prikazovalnik ponovno prikaže višino mize.

### POLOŽAJ V SPOMINU:

- stikalo TDH5 podpira 4 shranjene položaje.
  1. nastavite mizo na želeno višino.
  2. pritisnite za 2 sekundi katerikoli gumb (1,2,3,4) skupaj z ▲ ali ▼, da shranite trenutno višino. Prikazovalnik prikaže P1/P2/P3/P4, ko je položaj shranjen.
  3. sedaj držite katerikoli gumb (1,2,3,4), dokler miza ne doseže shranjene višine.
- shranjeni položaj lahko samo prepišete čez, ne da se ga izbrisati.

### PROGRAMIRANJE VAŠEGA NAJVIŠJEGA / NAJNIŽJEGA POLOŽAJA:

opomba: Nastavitev vašega najvišjega / najnižjega položaja bo preklicana med ponastavitvijo: med ponastavitvijo se bo miza vrnila v najnižji položaj, ki je bil konfiguriran v tovarni. Po ponastavitvi si bo miza zapomnila vaše nastavitve najvišjega / najnižjega položaja.

### NASTAVITEV NOVEGA NAJVIŠJEGA POLOŽAJA:

1. Mizo nastavite v položaj, ki ga želite nastaviti kot vaš najvišji položaj.
2. Istočasno za 1-2 sekundi (manj kot 3 sekunde) pritisnite oba gumba ▲ in ▼ in spustite ▼.
3. Po pribl. 5 sekundah krmilna omarica zapiska enkrat, da potrdi zaključek nastavitve novega najvišjega položaja in gumb ▲ lahko spustite.

### NASTAVITEV NOVEGA NAJNIŽJEGA POLOŽAJA:

1. mizo nastavite v položaj, ki ga želite nastaviti kot vaš najnižji položaj.
2. istočasno za 1-2 sekundi (manj kot 3 sekunde) pritisnite oba gumba ▲ in ▼ in spustite ▲.
3. po pribl. 5 sekundah krmilna omarica zapiska enkrat, da potrdi zaključek nastavitve novega najnižjega položaja in gumb ▼ lahko spustite.

### PREKLIC NOVEGA NAJVIŠJEGA POLOŽAJA:

1. mizo nastavite v položaj, ki ste ga nastavili kot vaš najvišji položaj.
2. istočasno za 1-2 sekundi (manj kot 3 sekunde) pritisnite oba gumba ▲ in ▼ in spustite ▼.
3. po pribl. 5 sekundah krmilna omarica zapiska enkrat, da potrdi preklic programiranega najvišjega položaja in gumb ▲ lahko spustite.

### PREKLIC NOVEGA NAJNIŽJEGA POLOŽAJA:

1. mizo nastavite v položaj, ki ste ga nastavili kot vaš najnižji položaj.
2. istočasno za 1-2 sekundi (manj kot 3 sekunde) pritisnite oba gumba ▲ in ▼ in spustite ▲.
3. po pribl. 5 sekundah krmilna omarica zapiska enkrat, da potrdi preklic programiranega najnižjega položaja in gumb ▼ lahko spustite.



# ELEKTRIČNE DVIŽNE MIZE

## ELEKTRIČNA DVIŽNA MIZA EASY 4 - TDH9P ZA DELO SEDE ALI V STOJE

### LASTNOSTI:

- pomik: 33 (od 60 do 100 kg) / 38 (do 60 kg) mm/sek
- nosilnost: 100 kg
- glasnost: < 37 dB
- 5 let garancije
- certifikat CE
- brez porabe energije v fazi pripravljenosti
- **z uporabo noge Easy 4, lahko mizo Easy 4 spremenimo v kotno dvižno mizo**

### BARVE:

- siva

### DIMENZIJE:

- nastavljiva višina: od 625 mm do 1275 mm (hod: 650 mm) (el. motorček)
- nastavljiva širina: od 1165 mm do 1965 mm (pred montažo plošče)

### NAVODILA ZA MONTAŽO:

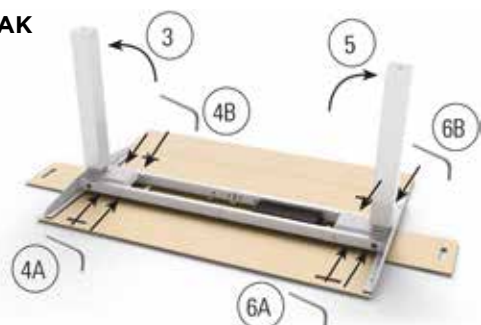
#### 1 KORAK



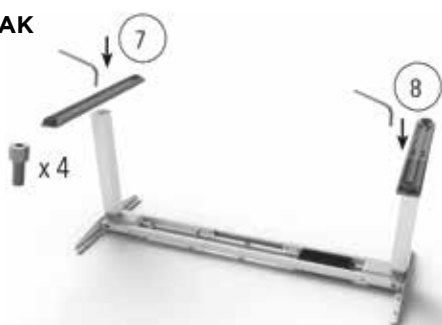
#### 2 KORAK



#### 3 KORAK

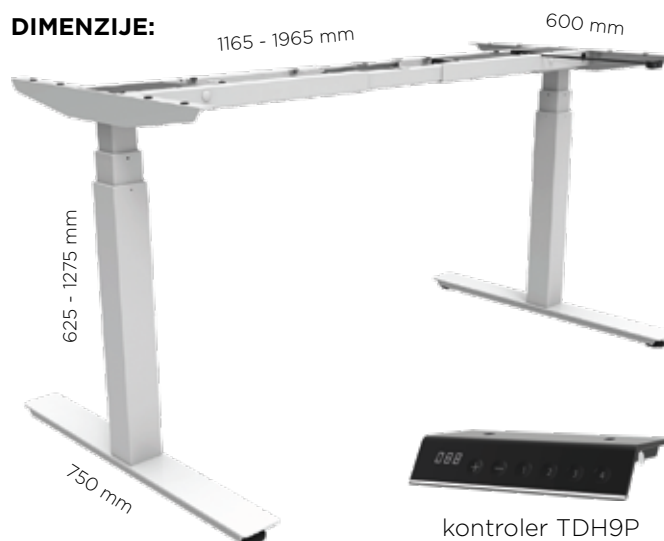


#### 4 KORAK

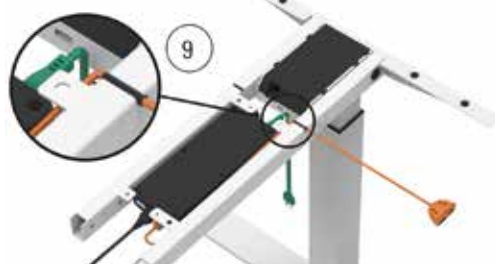


Šifra	Naziv	H mm
130207	Miza Easy 4 H=625-1275 L=1165-1965 siva	625 - 1275

### DIMENZIJE:



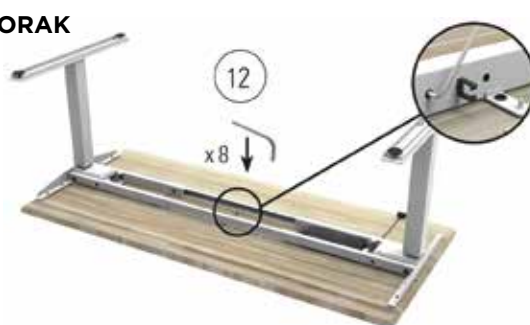
#### 5 KORAK



#### 6 KORAK



#### 7 KORAK



# ELEKTRIČNE DVIŽNE MIZE

## NASTAVITEV ELEKTRIČNE DVIŽNE MIZE EASY 4 S KONTROLERJEM TDH9P



### PONASTAVITEV:

- istočasno pritisnite - in + ter ju držite 3 sekunde. Še naprej pritiskajte na gumba, dokler nista oba stebra v najnižjem položaju. Ko je ponastavitev končana, krmilna omarica zapiska in lahko spustite gumba.
- ko izvajate ponastavitev, v zadnjem pomiku 100mm zaslon prikaže "000". Ko je ponastavitev končana, zaslon ponovno prikazuje začetno višino.
- če spustite + in - preden zaslonu prikaže "000", se miza vrne v normalno delovanje
- če spustite + in - potem, ko zaslon prikaže "000", mora uporabnik dokončati ponastavitev, da se vrne v normalno delovanje
- ponastavitev morate opraviti pred prvim delovanjem mize

### NAMIZNA PLOŠČA - SPREMEMBA NA NOVO ZAČETNO VIŠINO

- privzeta začetna višina je 65 cm
- za nastavitev začetne višine pritisnite -, da greste na najnižji položaj mize
- na najnižjem položaju spet pritisnite - za 5 sekund, zaslon začne utripati za 10 sekund
- med temi 10 sekundami pritisnite - ali +, da prilagodite začetno višino v centimetrih
- po 10 sekundah zaslon preneha utripati in zelena začetna višina je prikazana in shranjena

### NORMALNO DELOVANJE:

- TDH9P je priključena na krmilno omarico. Pritisnite kateri koli gumb. 3-mestni zaslon prikaže trenutno višino mize v centimetrih.
- pritisnite + ali -, da nastavite višino mize
- ko 10 sekund ne pritisnete na noben gumb, se zaslon izklopi. Pritisnite kateri koli gumb in zaslon se bo spet vklopil.
- ko 30 sekund ne pritisnete na noben gumb, gre sistem v stanje pripravljenosti <0,1 W. Pritisnite in držite kateri koli gumb, da zbudite sistem. Zaslon ponovno prikaže višino mize.

### POLOŽAJ V SPOMINU:

- TDH9P podpira 4 položaje v spominu
- 1. mizo nastavite na zeleno višino
- 2. pritisnite en gumb **1,2,3,4** skupaj s + ali - za 2 sekundi, da shranite trenutno višino. Zaslon prikaže P1/P2/P3/P4, ko je položaj shranjen.
- 3. sedaj držite kateri koli gumb **1,2,3,4**, dokler miza ne doseže shranjene višine
- shranjeni položaj lahko samo prepisete, ne morete ga zbrisati

### PROGRAMIRANJE VAŠEGA NAJVIŠJEGA / NAJNIŽJEGA POLOŽAJA:

**Opomba:** Možno samo pri krmilnih omaricah TC15P/TC15S, ki so bile izdelane od aprila 2019, glej etiketo s serijsko številko. **Upoštevajte:** Nastavitev vašega najvišjega/najnižjega položaja bo med ponastavitvijo razveljavljena: med ponastavitvijo se miza preklopi v najnižji položaj, ki je tovarniško konfiguriran. Po ponastavitvi bo miza shranila vaše nastavitve najvišjega/najnižjega položaja.

#### NASTAVITEV NOVEGA NAJVIŠJEGA POLOŽAJA:

1. skupaj pritisnite gumba + in - za sekundo
2. spustite gumb -, pri čemer še vedno držite +
3. pritisnite - 3 krat
4. zaslišali boste "pisk" --> narejeno

#### PREKLIC NOVEGA NAJVIŠJEGA POLOŽAJA:

1. pojdite na novo najvišjo višino
2. skupaj pritisnite gumba + in - za sekundo
3. spustite gumb -, pri čemer še vedno držite +
4. pritisnite - 3 krat
5. zaslišali boste "pisk", zdaj lahko prekličete najvišji položaj

#### NASTAVITEV NOVEGA NAJNIŽJEGA POLOŽAJA:

1. skupaj pritisnite gumba + in - za sekundo
2. spustite gumb +, pri čemer še vedno držite -
3. pritisnite + 3 krat
4. zaslišali boste "pisk" --> narejeno

#### PREKLIC NOVEGA NAJNIŽJEGA POLOŽAJA:

1. pojdite na novo najnižjo višino
2. skupaj pritisnite gumba + in - za sekundo
3. spustite gumb +, pri čemer še vedno držite -
4. pritisnite + 3 krat
5. zaslišali boste "pisk", zdaj lahko prekličete najnižji položaj

# ELEKTRIČNE DVIŽNE MIZE

## PRILAGODITEV OBČUTLJIVOSTI - SENSI TOUCH

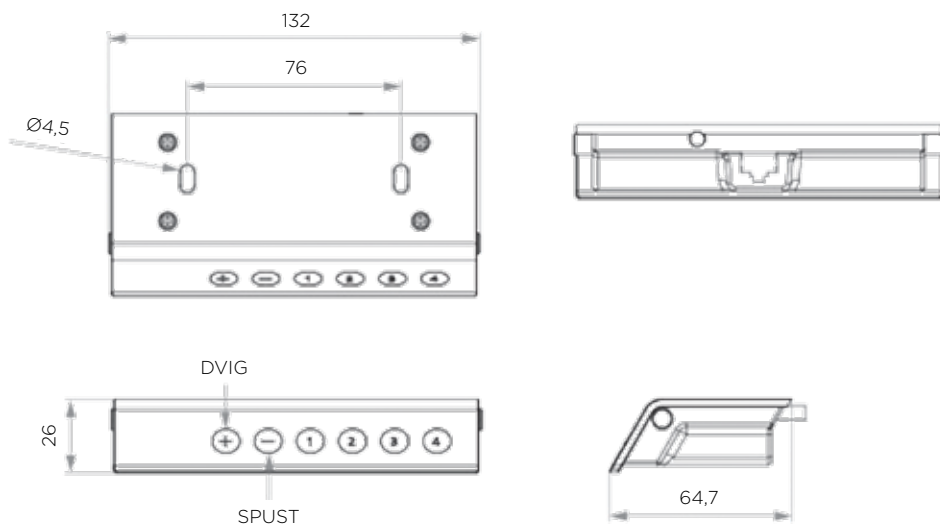
**Opomba:** Možno samo pri krmilnih omaricah, ki so bile izdelane po 26. avgustu 2019, glej etiketo s serijsko številko.

Način nastavitve z uporabo prenosne enote z zaslonom in funkcijo spomina:

1. pritisnite **1** in **2** skupaj za 5 sekund za vstop v način nastavitve --> Zaslom utripa
2. pritisnite **+** ali **-**, da prilagodite stopnjo občutljivosti 0 = deaktiviranje sensi touch / 9 = najbolj občutljiv
3. pritisnite **1** in **2** skupaj ali pustite za 5 sekund in se bo vrnila v normalno delovanje.

Stopnja	0	1	2	3	4	5	6	7	8	9
Občutljivost	Deaktivirajte Sensi touch	200	150	125	100	70 (privzeto)	50	30	20	10

## TDH9P - DIMENZIJE:



# ELEKTRIČNE DVIŽNE MIZE

## ELEKTRIČNA DVIŽNA NOGA EASY 4 - ZA IZDELAVO KOTNE DVIŽNE MIZE

### DVIŽNA NOGA - ZA IZDELAVO KOTNE DVIŽNE MIZE: - z uporabo noge Easy 4, lahko mizo Easy 4 spremenimo v kotno dvižno mizo

- kotna dvižna noga Easy 4 ni kompatibilna z mizo Easy 3
- v kompletu samo noga Easy 4 in potrebno ogrodje - mizo Easy 4 je treba kupiti posebej

#### LASTNOSTI:

- pomik: 33 (od 60 do 100 kg) / 38 (do 60 kg) mm/sek
- nosilnost: 100 kg
- glasnost: < 37 dB
- 5 let garancije
- certifikat CE
- brez porabe energije v fazi pripravljenosti

#### BARVA:

- siva

#### DIMENZIJE:

- nastavljiva višina: od 625 mm do 1275 mm (hod: 650 mm) (el. motorček)
- nastavljiva širina noga Easy 4: od 1345 mm do 1680 mm (pred montažo plošče)

#### NAVODILA ZA MONTAŽO:

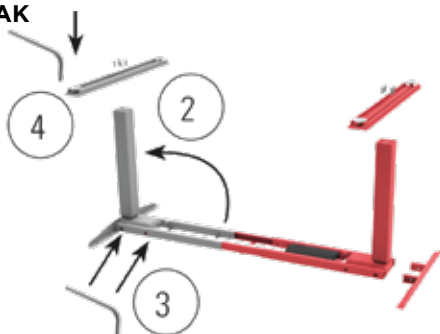
##### 1 KORAK



##### 2 KORAK



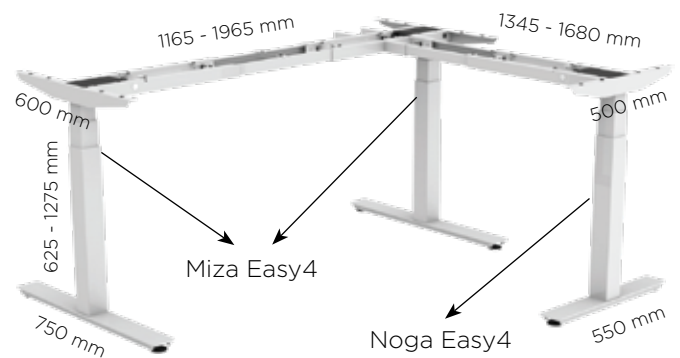
##### 3 KORAK



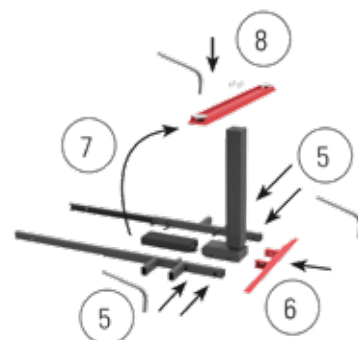
##### 4 KORAK



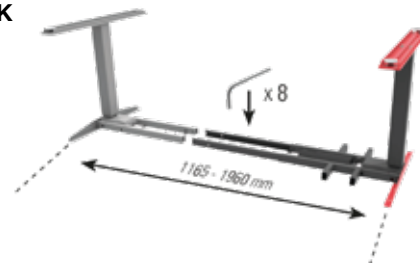
Šifra	Naziv	H mm
130208	Noga Easy 4 H=625-1275mm L=1345-1680mm siva	625 - 1275



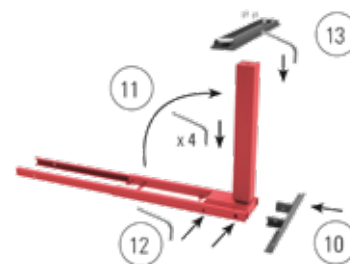
##### 5 KORAK



##### 6 KORAK



##### 7 KORAK



##### 8 KORAK



# ELEKTRIČNE DVIŽNE MIZE

## ELEKTRIČNA DVIŽNA MIZA IN NOGA EASY 4 - ZA IZDELAVO PODALJŠANE DVIŽNE MIZE

### PODALJŠANA DVIŽNA MIZA EASY 4

- z uporabo mize Easy 4, noge Easy 4 in nosilcev, lahko naredimo podaljšano dvižno mizo Easy 4

- dvižna noga Easy 4 ni kompatibilna z mizo Easy 3

### LASTNOSTI:

- pomik: 33 (od 60 do 100 kg) / 38 (do 60 kg) mm/sek
- nosilnost: 100 kg
- glasnost: < 37 dB
- 5 let garancije
- certifikat CE
- brez porabe energije v fazi pripravljenosti

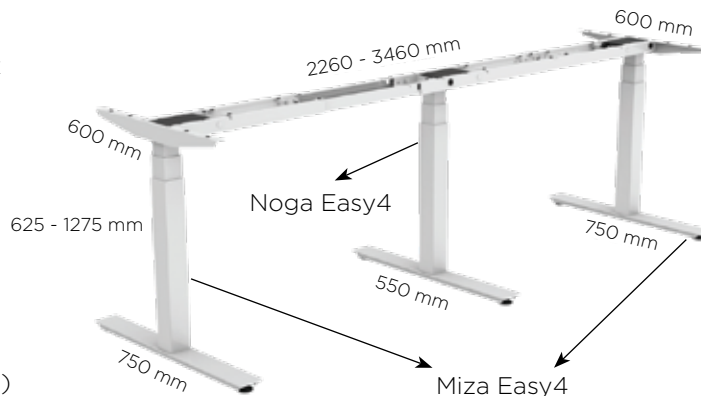
### BARVA:

- siva

### DIMENZIJE:

- nastavljiva višina: od 625 mm do 1275 mm (hod: 650 mm) (el. motorček)
- nastavljiva širina podaljšane mize Easy 4: od 2260 mm do 3460 mm (pred montažo plošče)

Šifra	Naziv	H mm
130207	Miza Easy 4 H=625-1275 L=1165-1965 siva	625 - 1275
130208	Noga Easy 4 H=625-1275mm L=1345-1680mm siva	625 - 1275
130209	Nosilci za sredinsko nogo Easy4 sivi	



Nosilci za sredinsko nogo



Na sliki: miza Easy 3 v črni barvi

# PREKLOPNE NOGE FLE XO

## NOGA FLE XO 1 - PREKLOPNA H - 710 mm



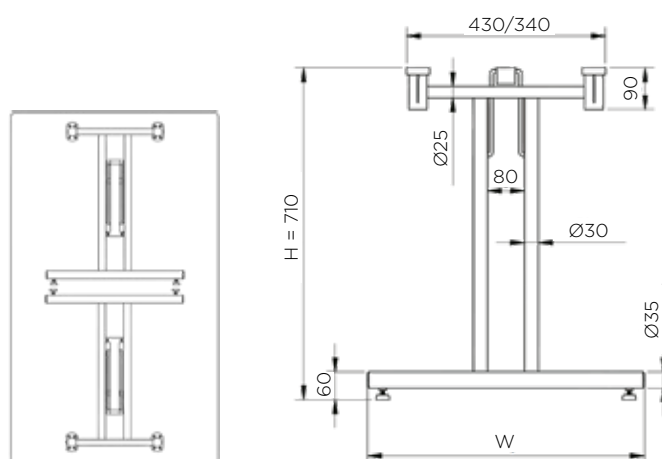
Šifra	Naziv	H mm	W mm
086051	Noga Flexo1-preklopna H-71 cm 60 cm siva	710	600
086053	Noga Flexo1-preklopna H-71 cm 60 cm krom	710	600
086073	Noga Flexo1-preklopna H-71 cm 40 cm krom	710	400

### LASTNOSTI:

- v kompletu sta dve nogi
- mize se lahko zložijo in pospravijo na kup

### ZA MIZNO PLOŠČO DIMENZIJ:

- noga 710x600 mm: min.800 x 1200 / max. 900 x 1800 mm
- noga 710x400 mm: max. 600 x 1200 mm



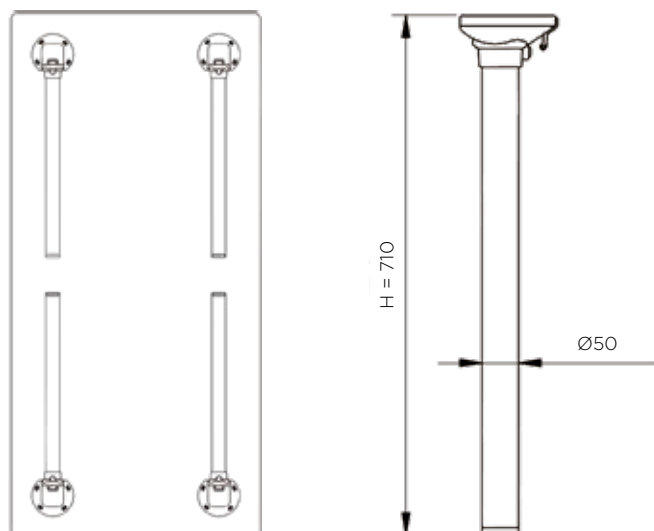
## NOGA FLE XO 4 - PREKLOPNA H - 710 mm



Šifra	Naziv	H mm	Ø mm
086052	Noga Flexo 4-preklopna fi5*71 cm siva	710	50

### LASTNOSTI:

- noge se prodajajo na kos
- mize se lahko zložijo in pospravijo na kup



# NASTAVKI ZA NOGE

## POVEZOVALEC NOG "TWISTER"

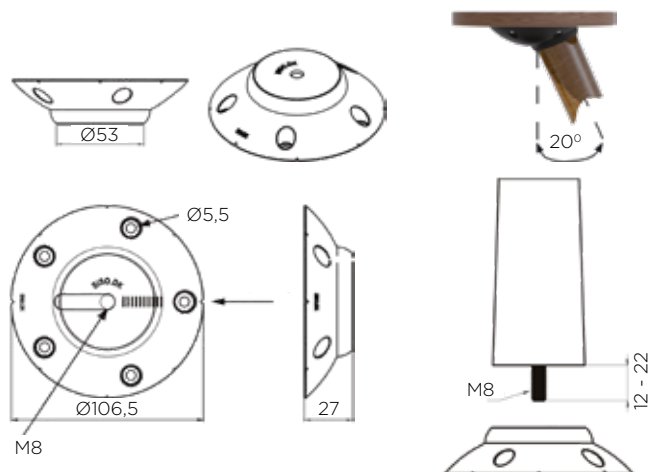


Šifra Naziv

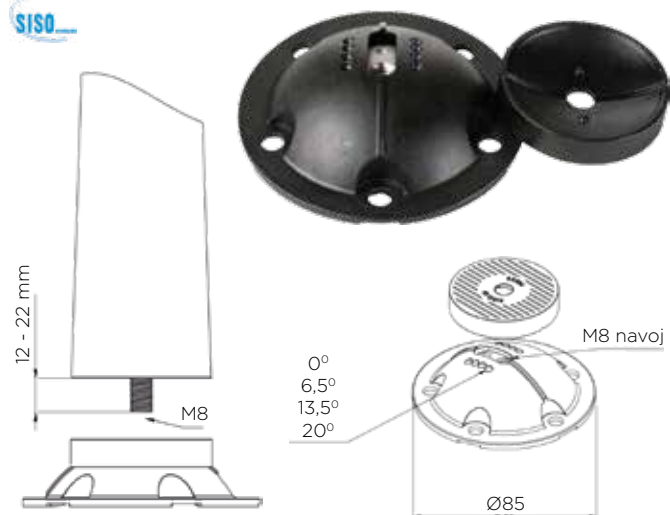
128284 X-Povezovalac nog "Twister" fi 107\*27 črn

### LASTNOSTI:

- povezovalac nog Twister je namenjen za nastavitve nog v kateri koli položaj od 0° do 20° v eno smer
- povezovalac se uporablja za mize, omare, postelje, sedežne garniture ... itd.
- Twister daje možnost za oblikovne spremembe, kadar je to potrebno.
- Twister se lahko uporablja za nastavljanje višine pri neravnih tleh
- možnost nastavitve do 40 mm pri spreminjanju kota od 0° do 20°.



## POVEZOVALEC NOG "MINI TWISTER"

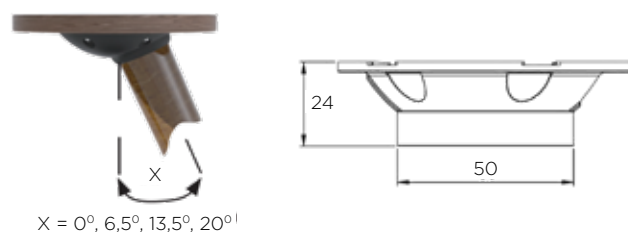


Šifra Naziv

128325 Povezovalac nog "Mini Twister" črn

### LASTNOSTI:

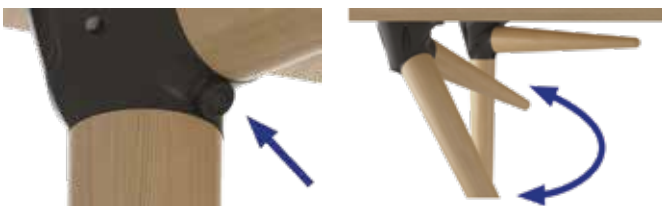
- povezovalac nog Mini Twister je namenjen za nastavitve nog v kateri koli položaj od 0° do 20° v eno smer
- povezovalac se uporablja za stole, postelje, sedežne garniture, barske mizice ... itd.
- 4 prednastavljene nastavitve kota 0°, 6,5°, 13,5°, 20°



# NASTAVKI ZA NOGE

## MULTIFUNKCIJSKI NASTAVEK ZA NOGO "CURLY"

SISO



Šifra	Naziv
128350	X-Multifunkcijski nastavek za nogo "Curly"

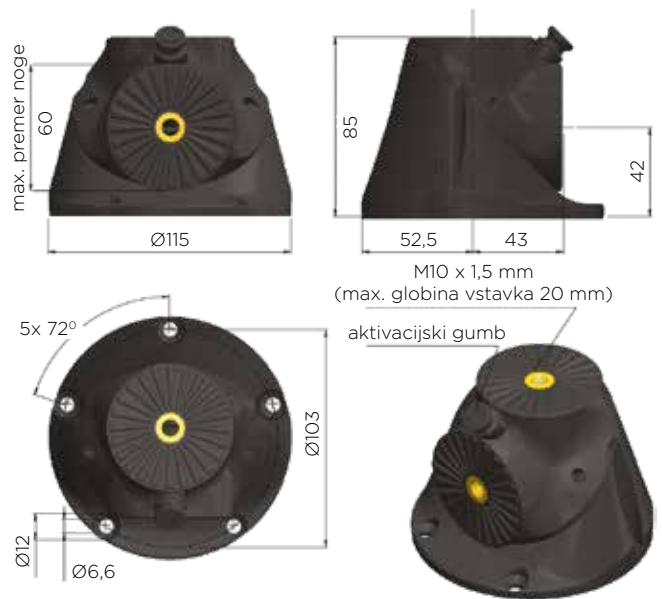
### REŠITVE ZA MAJHNA STANOVANJA

Spojnik za zložljivo nogo CURLY, vam omogoča, da lahko vašo jedilno mizo pretvorite v klubsko mizico s preprostim pritiskom na gumb in zasukom nog. Tak sistem je idealna rešitev za apartmaje oziroma za sobe z omejenim prostorom. CURLY se lahko uporablja tudi na klasičnih zložljivih mizah.

Spojnik za zložljivo nogo CURLY, vam omogoča, da lahko vašo jedilno mizo pretvorite v klubsko mizico s preprostim pritiskom na gumb in zasukom nog.

### LASTNOSTI:

- max. premer noge: Ø60 mm
- navoj: M10



## ČEP ZA MULTIFUNKCIJSKI NASTAVEK "CURLY"

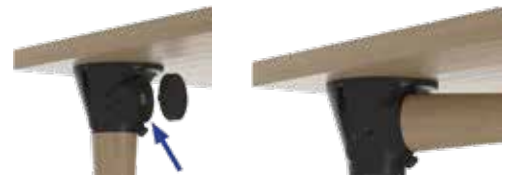
SISO



Šifra	Naziv
128351	X-Čep za multifunkcijski nastavek "Curly"

### PRIHRANEK NA PROSTORU

Ob uporabi čepa se mize lahko zlagajo ena na drugo, s čimer prihranite veliko prostora. Še posebej primerno za hotele, kavarne, restavracije, javne dvorane, bare ali sejne sobe.





# NASTAVKI ZA NOGE

## POVEZOVALEC NOG "TWIST'N TURN"

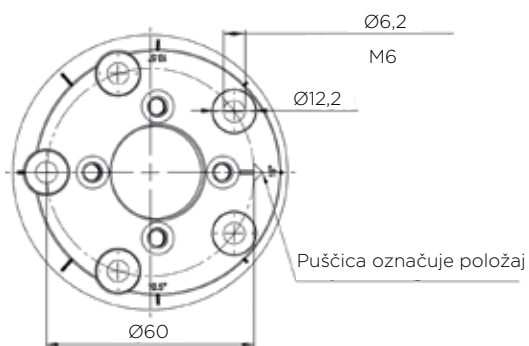
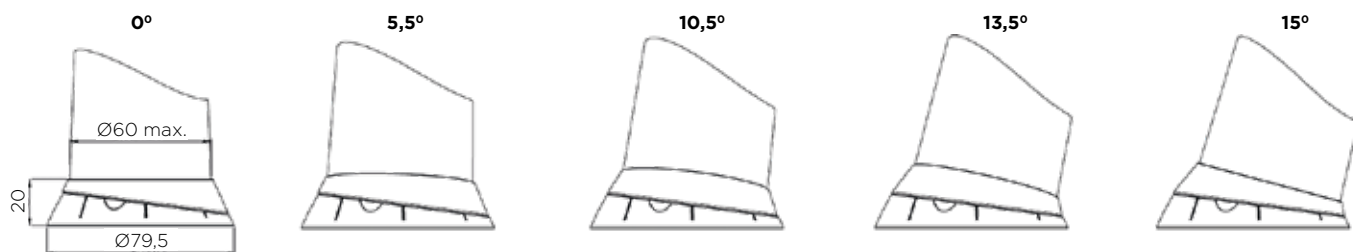
SISO



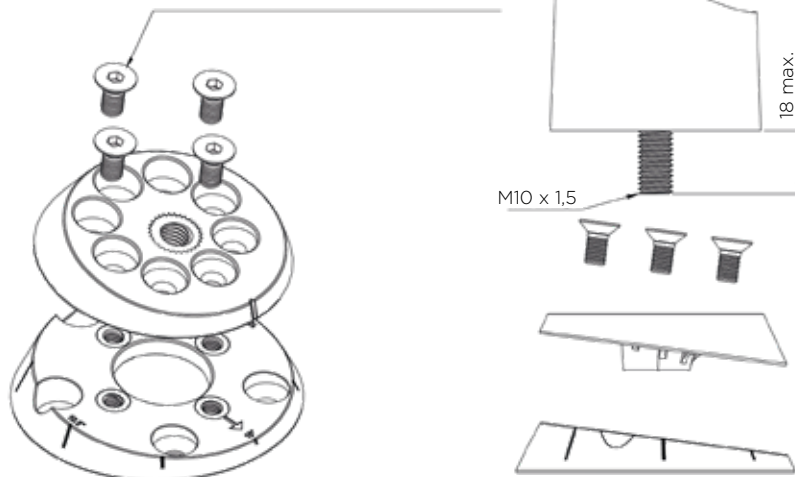
Šifra	Naziv
129105	X-Povezovalc nog "Twist'n turn" črn

### LASTNOSTI:

- povezovalc nog "Twist'n turn" je namenjen za nastavitve kota noge
- 5 prednastavljenih nastavitvev kota 0°, 5,5°, 10,5°, 13,5° in 15°
- povezovalc se uporablja za stole, postelje, sedežne garniture, barske mizice ... itd.
- navoj: M10



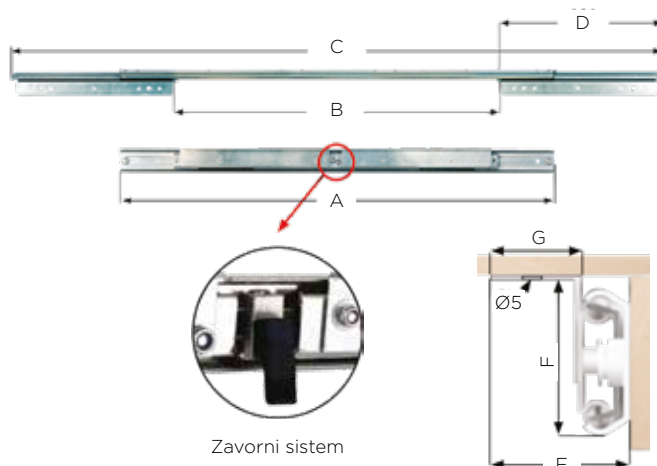
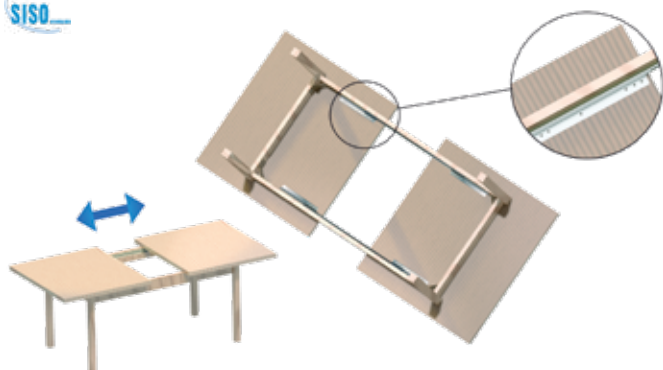
4 vijaki vključeni v kolpletu uporabljajo se za nastavitve želenega kota nosilca noge



# IZVLEČNO VODILO ZA MIZE, SET ZA ALU MIZO

## IZVLEČNO VODILO ZA MIZE

SISO



### LASTNOSTI:

- izvlečni sinhroniziran sistem za podaljšanje mize - z zavoro

- skupna dolžina: 1000 - 1760 mm
- montažna dolžina: 700 - 1250 mm
- dolžina odprtine: 507 - 1007 mm
- nosilnost: 60 - 90 kg

Šifra	Naziv	A mm	B mm	C mm	D mm	E mm	F mm	G mm
093051	X-Vodilo izvlečno za mize 700/507 mm 60 kg	700	507	1000	240	33	40	20
093052	X-Vodilo izvlečno za mize 800/607 mm 60 kg	800	607	1180	280	33	40	20
093054	X-Vodilo izvlečno za mize 1250/1007 mm 90 kg	1250	1007	1760	370	39	49	22

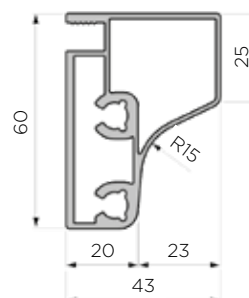


## ALU PREČNI PROFIL ZA NOGE 60 x 60 mm

VOLPATO

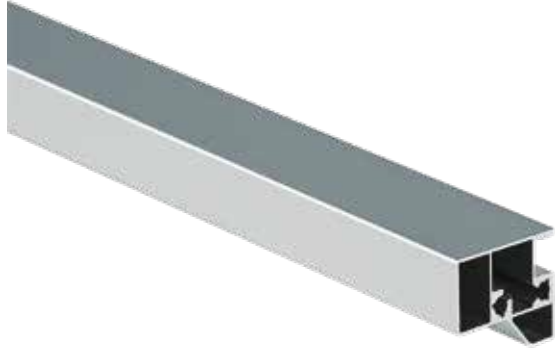


Šifra	Naziv	L mm
500153	D-ALU prečni profil za noge 60*60 mm	4620

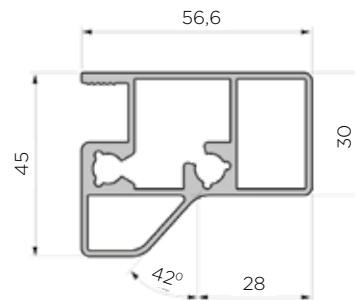


# SET ZA ALU MIZO

## ALU PREČNI PROFIL ZA NOGE 80 x 80 mm



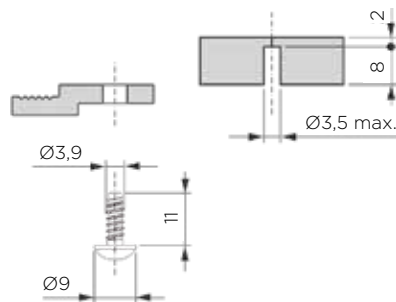
Šifra	Naziv	L mm
500152	D-ALU prečni profil za noge 80*80 mm	4550



## SET ZA PRITRDITEV MIZNE PLOŠČE NA ALU



Šifra	Naziv
500154	D-Set za pritrditev mizne plošče na ALU



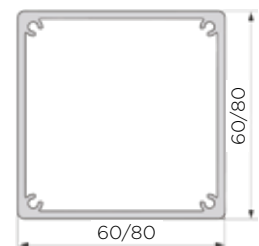
## ALU NOGA 750 mm



Šifra	Naziv	H mm
500147	D-ALU noga 60*60*750 mm	750
500146	D-ALU noga 80*80*750 mm	750

### LASTNOSTI:

- pakirano 4 kos



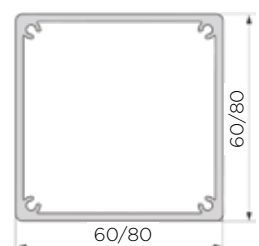
## ALU NOGA ZA STEKLO 750 mm



Šifra	Naziv	H mm
500149	D-ALU noga 60*60*750 mm za steklo	750
500148	D-ALU noga 80*80*750 mm za steklo	750

### LASTNOSTI:

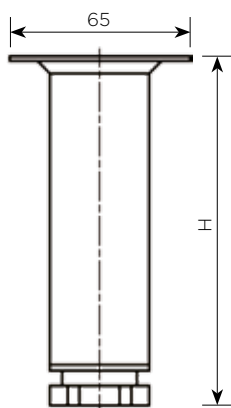
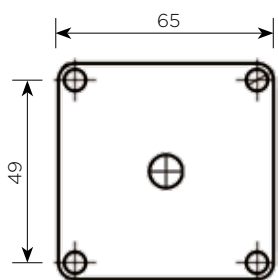
- pakirano 4 kos  
- priložen set kopic za steklo



# POHIŠTVENE NOGE IN PRIBOR

## POHIŠTVENA NOGA Ø40 mm

**STARMAN**



Šifra	Naziv	H mm	Ø mm
095782	Noga pohištvena fi40*50 mm siva	50	40
080708	Noga pohištvena fi40*50 mm črna	50	40
080704	Noga pohištvena fi40*50 mm inox	50	40
086064	Noga pohištvena fi40*50 mm krom	50	40
095726	Noga pohištvena fi40*80 mm siva	80	40
080702	Noga pohištvena fi40*80 mm črna	80	40
080269	Noga pohištvena fi40*80 mm krom	80	40
080705	Noga pohištvena fi40*80 mm inox	80	40
095720	Noga pohištvena fi40*100 mm siva	100	40
095727	Noga pohištvena fi40*100 mm črna	100	40
080706	Noga pohištvena fi40*100 mm inox	100	40
095721	Noga pohištvena fi40*100 mm krom	100	40
095729	Noga pohištvena fi40*100 mm bela	100	40
080268	Noga pohištvena fi40*100 mm zlata	100	40
095722	Noga pohištvena fi40*150 mm siva	150	40
080265	Noga pohištvena fi40*150 mm črna	150	40
086062	Noga pohištvena fi40*150 mm inox	150	40
095723	Noga pohištvena fi40*150 mm krom	150	40
095736	Noga pohištvena fi40*150 mm bela	150	40
095778	Noga pohištvena fi40*200 mm siva	200	40
080709	Noga pohištvena fi40*200 mm črna	200	40
086030	Noga pohištvena fi40*200 mm inox	200	40
095791	Noga pohištvena fi40*200 mm krom	200	40
086046	Noga pohištvena fi40*250 mm siva	250	40
086048	Noga pohištvena fi40*500 mm siva	500	40
080707	Noga pohištvena fi40*500 mm inox	500	40
080703	Noga pohištvena fi40*500 mm krom	500	40

### LASTNOSTI:

- strukturna barva: siva RAL 9006
- možnost regulacije po višini

## REGULACIJSKI ČEP ZA CEV

**STARMAN**



PVC  
Ø40 in Ø80 mm

PVC  
40 x 40 mm

ALU  
Ø80 mm

Šifra	Naziv	Barva mm	Ø mm
095760	Čep regulacijski za cev fi40 mm	siva/črna	40
095759	Čep regulacijski za cev fi60 mm	črna	60
086068	Čep regulacijski za cev fi80 mm ALU	ALU	80
096104	Čep regulacijski za cev 40*40 mm	siva/črna	

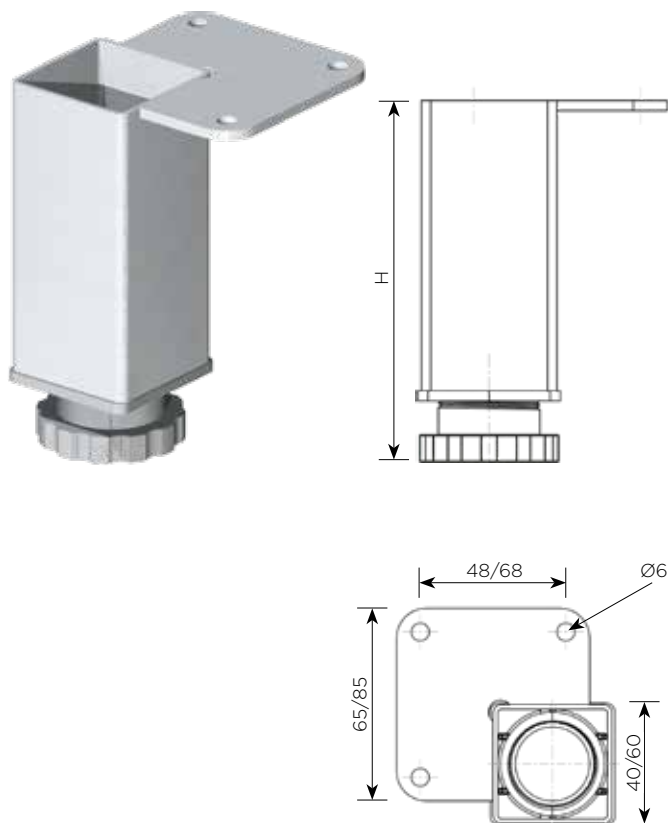
### LASTNOSTI:

- možnost regulacije po višini

# POHIŠTVENE NOGE IN PRIBOR

## NOGA VOGALNA 40 x 40 / 60 x 60 mm

**STARMAN**



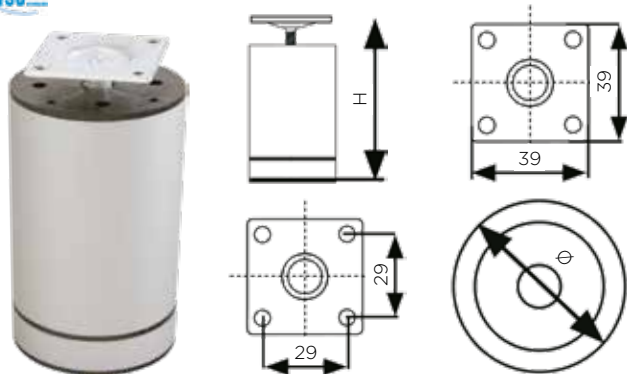
Šifra	Naziv	H mm
086038	Noga 40*40 50 mm vogalna siva	50
099497	Noga 40*40 50 mm vogalna črna	50
080711	Noga 40*40 50 mm vogalna inox	50
086040	Noga 40*40 50 mm vogalna krom	50
099450	Noga 40*40 100 mm vogalna siva	100
099496	Noga 40*40 100 mm vogalna črna	100
080712	Noga 40*40 100 mm vogalna inox	100
086041	Noga 40*40 100 mm vogalna krom	100
098568	Noga 40*40 100 mm vogalna bela	1100
099489	Noga 40*40 150 mm vogalna siva	150
098994	Noga 40*40 150 mm vogalna črna	150
080713	Noga 40*40 150 mm vogalna inox	150
086042	Noga 40*40 150 mm vogalna krom	150
086039	Noga 40*40 200 mm vogalna siva	200
080714	Noga 40*40 200 mm vogalna inox	200
080710	Noga 40*40 200 mm vogalna krom	200
095776	Noga 60*60 100 mm vogalna siva	100
095777	Noga 60*60 150 mm vogalna siva	150
095562	Noga 60*60 200 mm vogalna siva	200

### LASTNOSTI:

- strukturna barva: siva RAL 9006, črna RAL 9005
- možnost regulacije po višini

## POHIŠTVENA NOGA Ø40 mm ALU

**SISO**



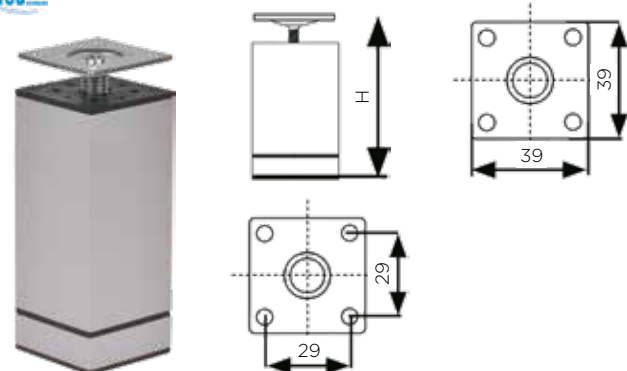
Šifra	Naziv	H mm	Ø mm
170142	X-Noga pohištvna fi40*100 mm ALU	100	40

### LASTNOSTI:

- možnost regulacije po višini

## POHIŠTVENA NOGA 40 x 40 mm

**SISO**



Šifra	Naziv	H mm
170159	X-Noga pohištvna 40*40*50 mm ALU	50
170371	X-Noga pohištvna 40*40* 50 mm črna	50
170143	X-Noga pohištvna 40*40*100 mm ALU	100
170372	X-Noga pohištvna 40*40*100 mm črna	100
170160	X-Noga pohištvna 40*40*150 mm ALU	150
170373	X-Noga pohištvna 40*40*150 mm črna	150

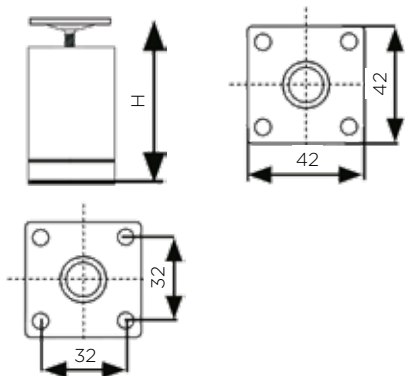
### LASTNOSTI:

- možnost regulacije po višini

# POHIŠTVENE NOGE IN PRIBOR

## POHIŠTVENA NOGA 60 x 60 mm

SISO



Šifra	Naziv	H mm
170161	X-Noga pohištvena 60*60*50 mm ALU	50
170162	X-Noga pohištvena 60*60*100 mm ALU	100
170163	X-Noga pohištvena 60*60*150 mm ALU	150

### LASTNOSTI:

- možnost regulacije po višini

## NOGA PVC 60 x 60 mm

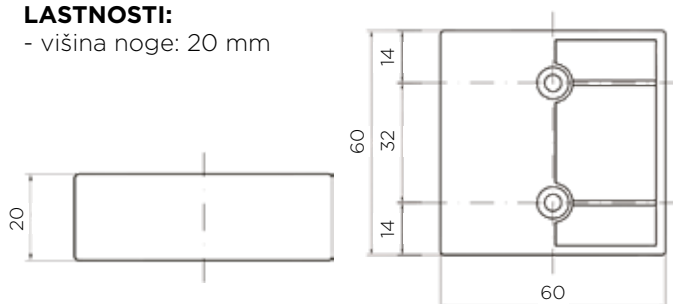
Poliplast



Šifra	Naziv	H mm
080341	Noga 60*60 mm PVC H=20 mm RAL9006	20

### LASTNOSTI:

- višina noge: 20 mm



## NOGA PVC 75 x 75 mm

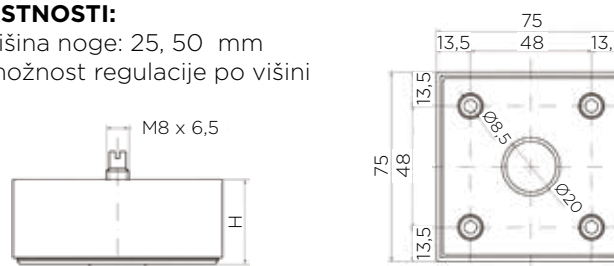
Poliplast



Šifra	Naziv	H mm
080342	Noga 75*75 mm PVC H=25 mm RAL9006	25
080343	Noga 75*75 mm PVC H=50 mm RAL9006	50

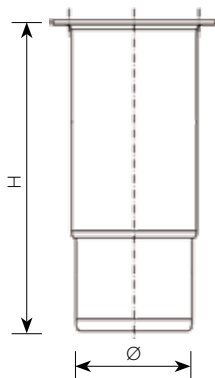
### LASTNOSTI:

- višina noge: 25, 50 mm  
- možnost regulacije po višini



## POHIŠTVENA NOGA Ø40 mm INOX

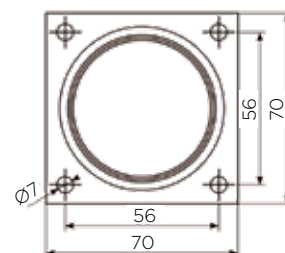
STARMAN



Šifra	Naziv	H mm	Ø mm
080125	Noga fi40*100 mm inox	90 - 125	40
080126	Noga fi40*150 mm inox	130 - 180	40

### LASTNOSTI:

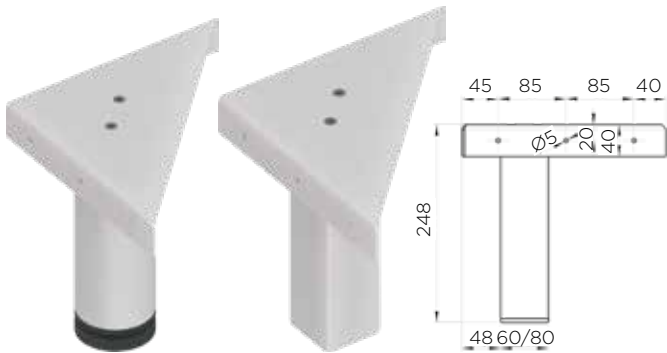
- možnost regulacije po višini



# POHIŠTVENE NOGE IN PRIBOR

## POSTELJNA NOGA STAR

### STARMAN



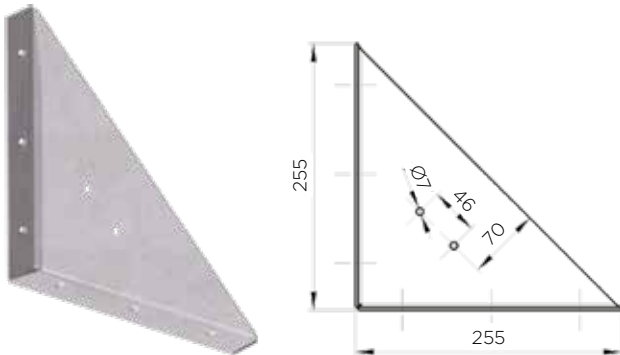
Šifra	Naziv	H mm
086054	Noga posteljna brez reg. 60*60*245 mm siva	245
086078	Noga posteljna brez reg. 80*80*245 mm siva	245
086055	Noga posteljna brez reg. fi60*245 mm siva	245
086056	Noga posteljna brez reg. fi80*245 mm siva	245
080099	Noga posteljna Star z reg. fi80*245 mm	245

#### LASTNOSTI:

- kvadratna noga: 60 x 60 / 80 x 80 mm
- okrogla noga: Ø60, Ø80 mm
- garnitura sestoji iz noge in plošče
- strukturna barva: siva RAL 9006

## TRIKOTNA PLOŠČA ZA POSTELJO

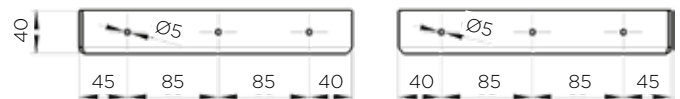
### STARMAN



Šifra	Naziv
095170	Plošča trikotna za posteljo siva

#### LASTNOSTI:

- strukturna barva: siva RAL 9006



## NOSILEC NASLONA STAR

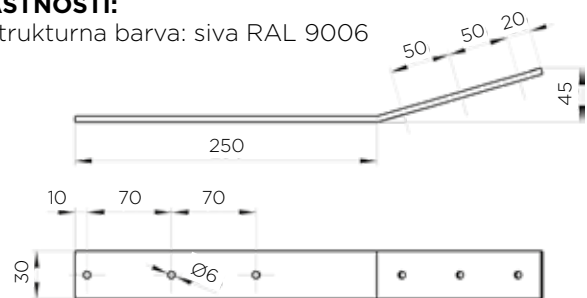
### STARMAN



Šifra	Naziv
080134	Nosilec naslona Star siv

#### LASTNOSTI:

- strukturna barva: siva RAL 9006



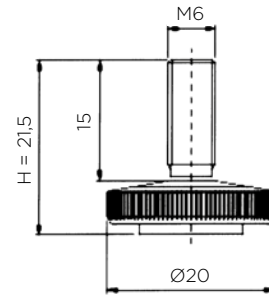
# REGULACIJSKE NOGICE

REGULACIJSKA NOGICA Ø20 mm M6 x 15

**STARMAN**



Šifra	Naziv	H mm	Ø mm	Navoj
080183	Regulacijska nogica fi20 M6*15	21,5	20	M6

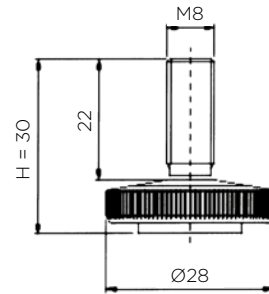


REGULACIJSKA NOGICA Ø28 mm M8 x 22

**STARMAN**



Šifra	Naziv	H mm	Ø mm	Navoj
080131	Regulacijska nogica fi28 M8*22	30	28	M8

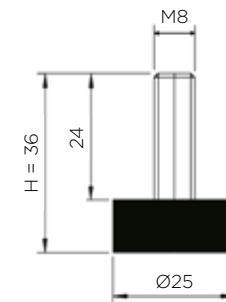


REGULACIJSKA NOGICA K Ø25 mm M8 x 24

**STARMAN**



Šifra	Naziv	H mm	Ø mm	Navoj
079900	Regulacijska nogica K fi25 M8*24	36	25	M8

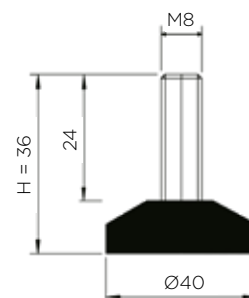


REGULACIJSKA NOGICA K Ø40 mm M8 x 24

**STARMAN**



Šifra	Naziv	H mm	Ø mm	Navoj
079902	Regulacijska nogica K fi40 M8*24	36	40	M8





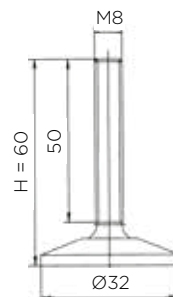
# REGULACIJSKE NOGICE

## REGULACIJSKA NOGICA Ø30 mm M8 x 60

**STARMAN**



Šifra	Naziv	H mm	Ø mm	Navoj
080118	Regulacijska nogica fi30 M8*60	60	32	M8

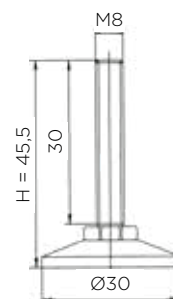


## REGULACIJSKA NOGICA Ø30 mm M8 x 30

**STARMAN**



Šifra	Naziv	H mm	Ø mm	Navoj
080096	Regulacijska nogica fi30 M8*30	45,5	30	M8

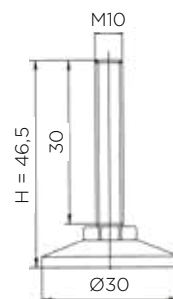


## REGULACIJSKA NOGICA Ø30 mm M10 x 30

**STARMAN**



Šifra	Naziv	H mm	Ø mm	Navoj
080095	Regulacijska nogica fi30 M10*30	46,5	30	M10

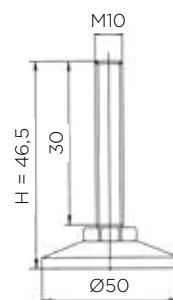


## REGULACIJSKA NOGICA Ø50 mm M10 x 30

**STARMAN**



Šifra	Naziv	H mm	Ø mm	Navoj
080129	Regulacijska nogica fi50 M10*30	46,5	50	M10



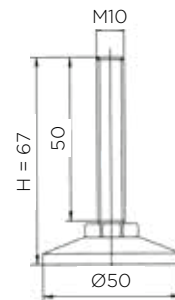
# REGULACIJSKE NOGICE

## REGULACIJSKA NOGICA Ø50 mm M10 x 50

**STARMAN**



Šifra	Naziv	H mm	Ø mm	Navoj
080127	Regulacijska nogica fi50 M10*50	67	50	M10



## REGULACIJSKA NOGICA Ø20 x 42 mm

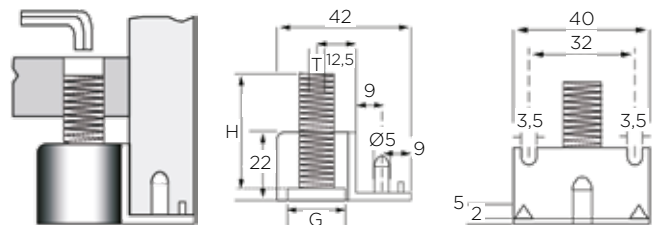
**SISO**



Šifra	Naziv	H mm	G mm	T (navoj)
079910	Regulacijska nogica fi20*42 zamak	42	Ø20x9	M8

### LASTNOSTI:

- možnost regulacije po višini



## REGULACIJSKA NOGICA Ø28 x 30 mm

**VTISKOVALNA**

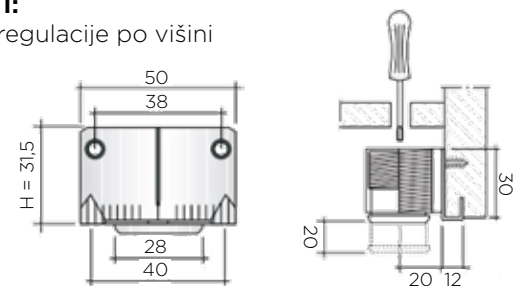
**STARMAN**



Šifra	Naziv	H mm
079911	Regulacijska nogica fi28*30 (0-20mm) vtisk	31,5

### LASTNOSTI:

- možnost regulacije po višini



## REGULACIJSKA NOGICA INTEGRATO Z

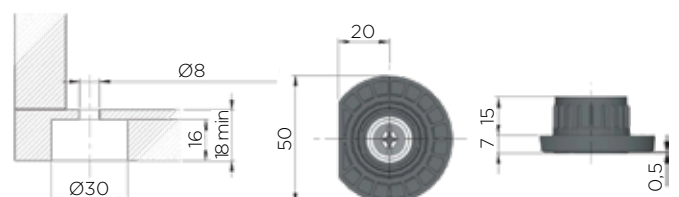
**ITALIANA**



Šifra	Naziv	H mm
300043	Integrato Z fi30 mm h=17 mm reg. nogica	17

### LASTNOSTI:

- možnost regulacije po višini

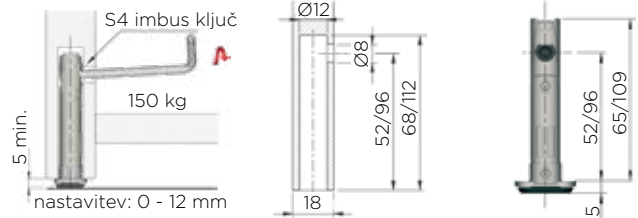


# REGULACIJSKE NOGICE

## REKORD REGULACIJSKA NOGICA Ø12 mm



Šifra	Naziv	H mm
300000	Rekord-regulacijska nogica fi12 mm (vij. na 52 mm)	70
300044	Rekord-regulacijska nogica fi12 mm (vij. na 96 mm)	114



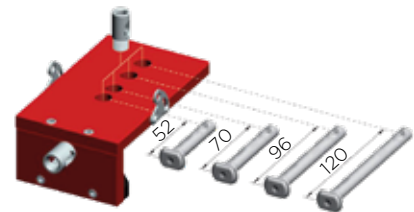
## ŠABLONA ZA REKORD NOGICE Ø12 mm



Šifra	Naziv
300042	Šablona za Rekord nogice fi12 mm

### LASTNOSTI:

- za debelino iverala: 18 mm
- za druge debeline se uporabljajo distančniki (niso priloženi)

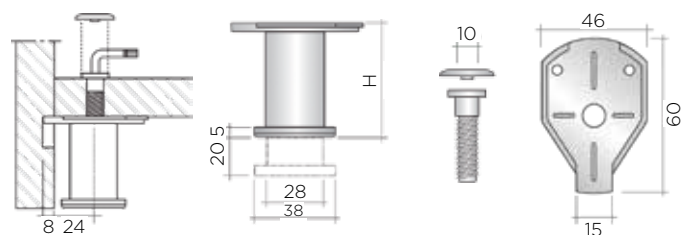


## REGULACIJSKA NOGICA Ø28 mm

**STARMAN**



Šifra	Naziv	H mm	Ø mm
165043	Regulacijska nogica fi28*40 mm	40	28
165044	Regulacijska nogica fi28*50 mm	50	28
165045	Regulacijska nogica fi28*60 mm	60	28

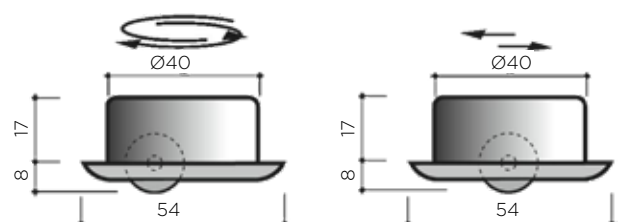


## VGRADNI KOLEŠČEK Ø40 mm

**STARMAN**



Šifra	Naziv
079913	Kolešček vgradni fi40 mm H=17 mm



# KUHINJSKE NOGE IN PRIBOR

## REGULACIJSKA NOGICA PR

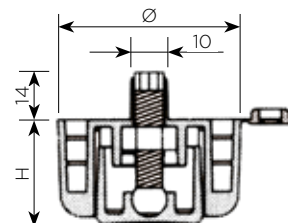
**STARMAN**



Šifra	Naziv	H mm	Ø mm
079907	Regulacijska nogica PRO2 fi49*17	17	49
079908	Regulacijska nogica PRO1 fi49*27	27	49
079909	Regulacijska nogica PR11 fi49*44	44	49

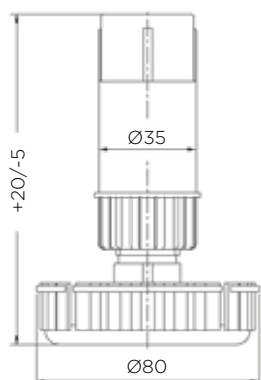
### LASTNOSTI:

- možnost regulacije po višini



## KUHINJSKA NOGA PVC Ø79 mm

**VOLPATO®**



Šifra	Naziv	H mm	Ø mm
080450	10/21.0080 Noga kuh. PVC 80 mm fi79 mm	80	79
080451	10/21.0100 Noga kuh. PVC 100 mm fi79 mm	100	79
080452	10/21.0121 Noga kuh. PVC 121 mm fi79 mm	121	79
080453	10/21.0150 Noga kuh. PVC 150 mm fi79 mm	150	79

### LASTNOSTI:

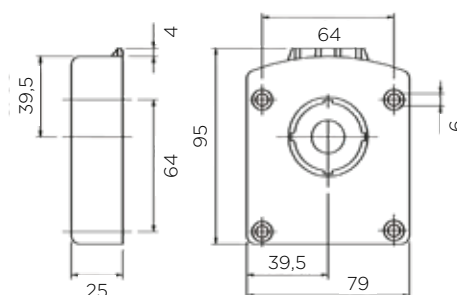
- možnost regulacije po višini

## PRITRDLNA PLOŠČA ZA KUHINJSKO NOGO Ø79 mm

**VOLPATO®**



Šifra	Naziv
080455	10/05.212000 Pritrdilna plošča za kuhinjsko nogo



## PRIJEMNIK ZA KUHINJSKO NOGO Ø79 mm

**VOLPATO®**

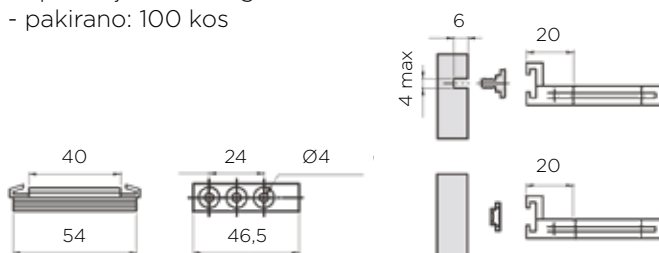


Šifra	Naziv
080422	Prijemnik za kuhinjsko nogo fi 79 pak. 100kos

### LASTNOSTI:

- uporablja se za nogo Ø79 mm

- pakirano: 100 kos



# KUHINJSKE NOGE IN PRIBOR

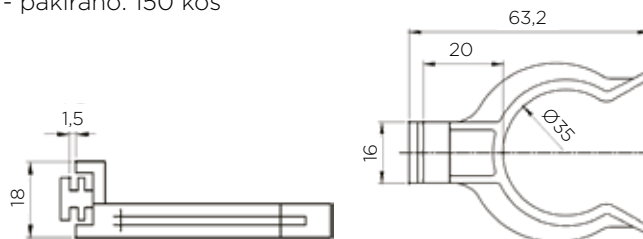
## PRIJEMNIK ZA PVC PODNOŽJE ZA NOGO Ø79 mm



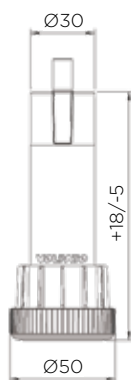
Šifra	Naziv
080423	Prijemnik za PVC podnožje pak. 150kos

### LASTNOSTI:

- uporablja se za nogo Ø79 mm
- pakirano: 150 kos



## KUHINJSKA NOGA - PRIBITNA 100 mm



Šifra	Naziv	H mm
080436	10/30.A100 Noga kuh. prabitna PVC 100 mm	100

### LASTNOSTI:

- možnost regulacije po višini
- pakirano: 400 kos

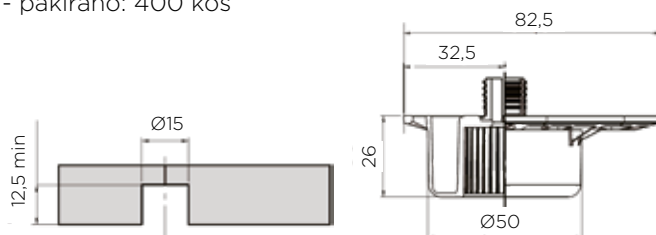
## PRITRDILNA PLOŠČA S ČEPOM Ø15 mm



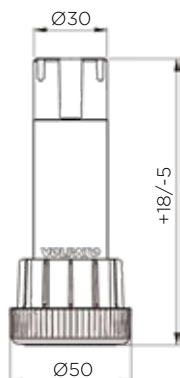
Šifra	Naziv
080438	10/05.0365 Pritrdilna plošča s čepom fi15 mm

### LASTNOSTI:

- uporablja se za prabitno nogo
- pakirano: 400 kos



## KUHINJSKA NOGA - CEV Z REGULACIJO - Ø50 mm



Šifra	Naziv	H mm
080444	1031A100 Noga-cev z reg. 100 mm pak.400 kos	100
080445	1031A150 Noga-cev z reg. 150 mm pak.200 kos	150

### LASTNOSTI:

- možnost regulacije po višini
- noga 100 mm: pakirano 400 kos
- noga 150 mm: pakirano: 200 kos

# KUHINJSKE NOGE IN PRIBOR

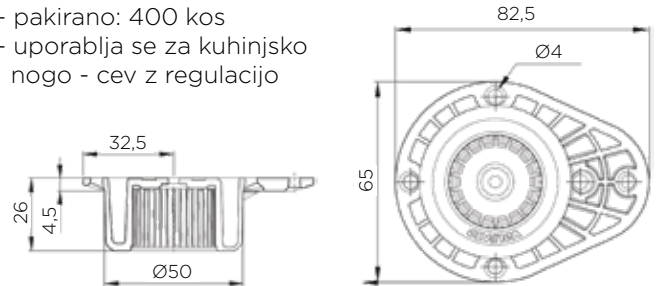
## PRITRDILNA PLOŠČA ZA NOGO - CEV Z REGULACIJO



Šifra	Naziv
080446	10/05.0360 Pritrdilna plošča pak.400 kos

### LASTNOSTI:

- pakirano: 400 kos
- uporablja se za kuhinjsko nogo - cev z regulacijo



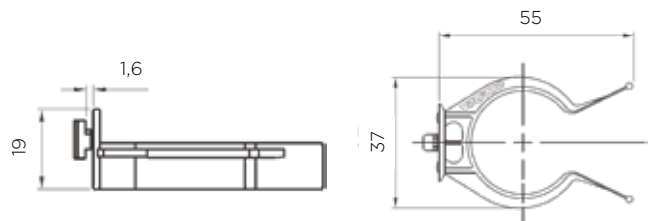
## PRIJEMNIK ZA NOGO ZA PVC PODNOŽJE



Šifra	Naziv
080421	Prijemnik za PVC podnožje pak. 150 kos

### LASTNOSTI:

- uporablja se za nogo Ø50 mm (kuhinjska, pribitna)
- prijemnik za PVC podnožje



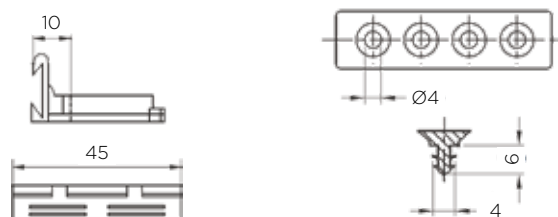
## PRIJEMNIK ZA NOGO ZA VIJAČENJE IN UTOR



Šifra	Naziv
080420	Prijemnik za vijačenje in utor pak. 150kos

### LASTNOSTI:

- uporablja se za nogo Ø50 mm (kuhinjska, pribitna)
- pakirano: 150 kos



## KUHINJSKA NOGA PVC PAKIRANO 4 KOS



80 mm

100, 150 mm

Šifra	Naziv	H mm
080449	10/A4A Noga kuhinjska 80 mm PVC pak.4kos	80
080447	10/A5A Noga kuhinjska 100 mm PVC pak.4kos	100
080448	10/A5A Noga kuhinjska 150 mm PVC pak.4kos	150

### LASTNOSTI:

- komplet vsebuje: - 4 noge,
- 4 pritrdilne plošče
- 2 prijemnika

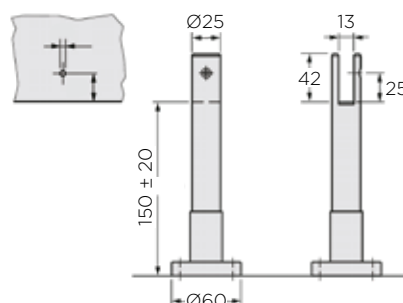


## 550-SS NASTAVLJIVA NOGA 130 mm INOX AISI 316L



Šifra Naziv

080730 550-SS Noga nastavljiva 130 mm inox

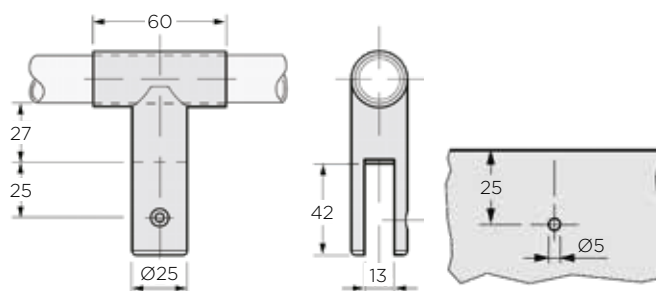


## 551-SS VEZNIK CEVI IN PLOŠČE INOX AISI 316L



Šifra Naziv

080732 551-SS Veznik cevi in plošče t. inox

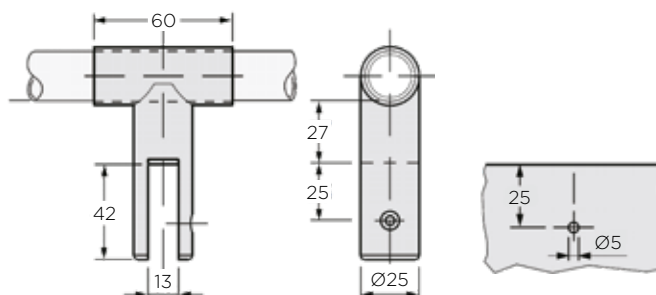


## 551/B-SS VEZNIK CEVI IN PLOŠČE INOX AISI 316L



Šifra Naziv

080733 551/B-SS Veznik cevi in plošče t. inox

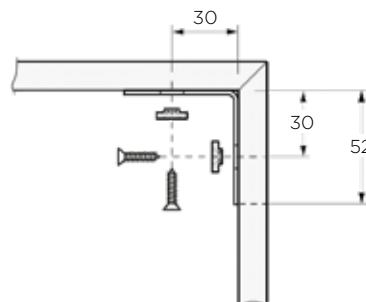


# KOMPAKT OKOVJE

## 552-SS KOTNIK INOX AISI 316L



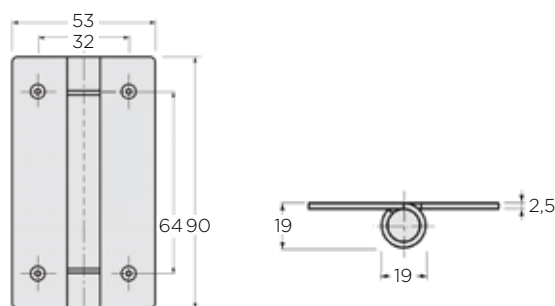
Šifra	Naziv
080734	552-SS Kotnik inox



## 553-SS NASADILO INOX AISI 316L



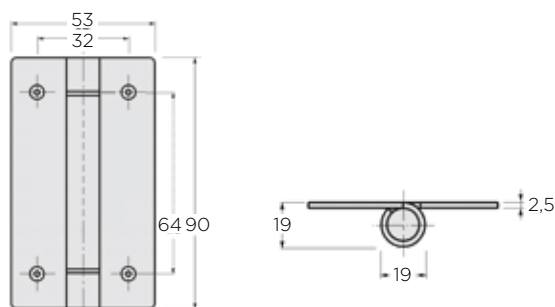
Šifra	Naziv
080746	553-SS Nasadilo inox



## 554C-SS SAMOZAPIRALNO NASADILO INOX AISI 316L



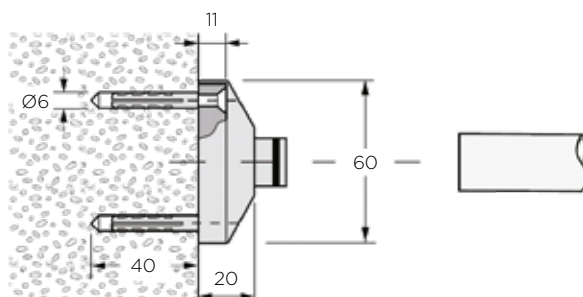
Šifra	Naziv
080747	554C-SS Nasadilo samozapiralno inox



## 555-SS VEZNIK CEVI IN ZIDU OKROGEL INOX AISI 316L



Šifra	Naziv
080735	555-SS Veznik cevi in zidu okrogel

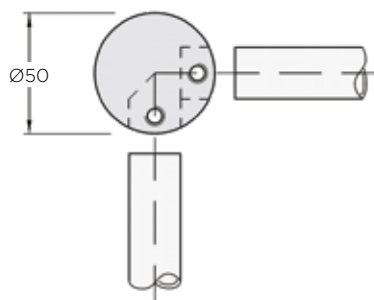




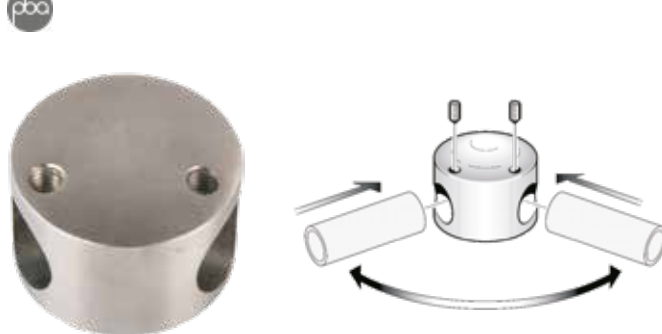
## 556-SS VEZNIK CEVI 2L INOX AISI 316L



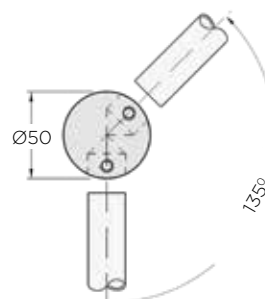
Šifra	Naziv
080736	556-SS Veznik cevi 2L inox



## 557-SS VEZNIK CEVI 2L 135° INOX AISI 316L



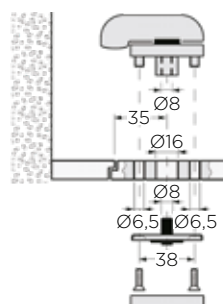
Šifra	Naziv
080737	557-SS Veznik cevi 2L 135° inox



## 558LE-SS KLJUČAVNICA Z METULJČKOM INOX AISI 316L



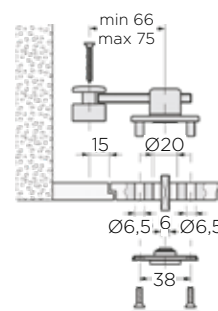
Šifra	Naziv
080739	558LE-SS Ključavnica z metuljčkom inox



## 558-SS KLJUČAVNICA INOX AISI 316L



Šifra	Naziv
080738	558-SS Ključavnica inox



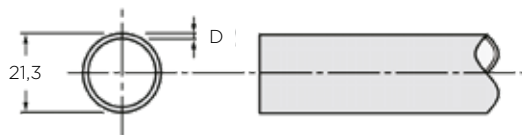
# KOMPAKT OKOVJE

## 560-SS CEV Ø21,3 x 1,5 mm L=3 m INOX AISI 316L

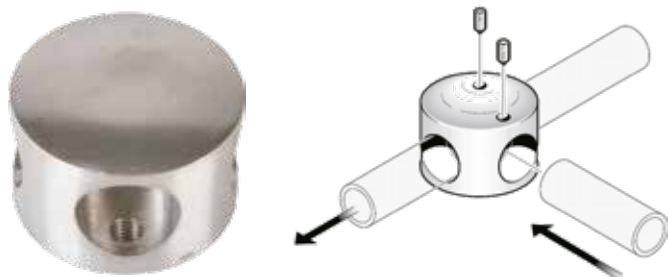


Šifra	Naziv	D mm	L mm
080740	560-SS Cev fi21,3*1,6 mm L=3 m inox	1,6	3000
080763*	560-SS Cev fi21,3*2 mm L=3 m inox AISI316L	2,0	3000

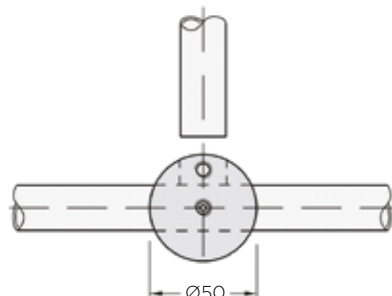
\* cev primerna za bazene - odporna proti kloru



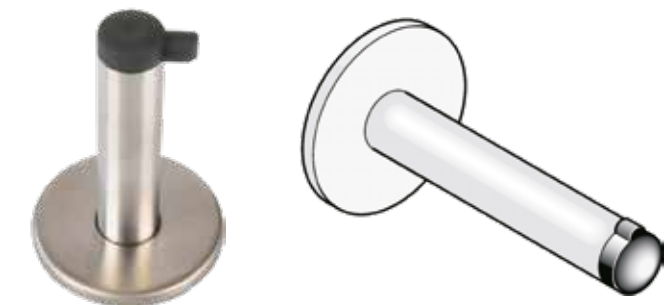
## 561-SS VEZNIK CEVI 3L INOX AISI 316L



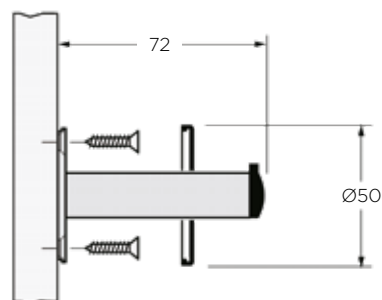
Šifra	Naziv
080741	561-SS Veznik cevi L3 inox



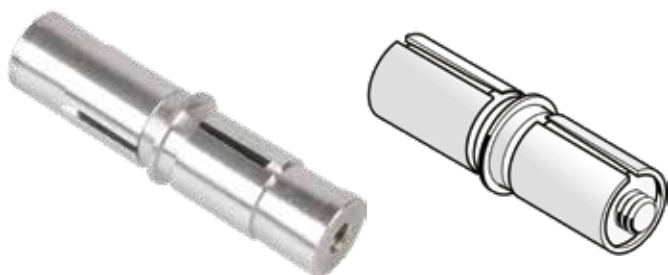
## 562-SS ZAUSTAVLJALEC VRAT INOX AISI 316L



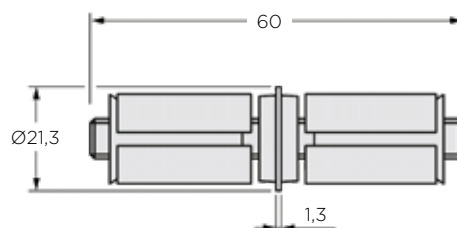
Šifra	Naziv
080743	562-SS Zaustavljaliec vrat inox



## 563-SS VEZNIK CEVI INOX AISI 316L

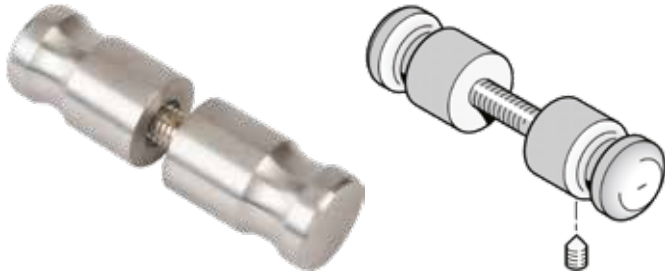


Šifra	Naziv
080744	563-SS Veznik cevi inox

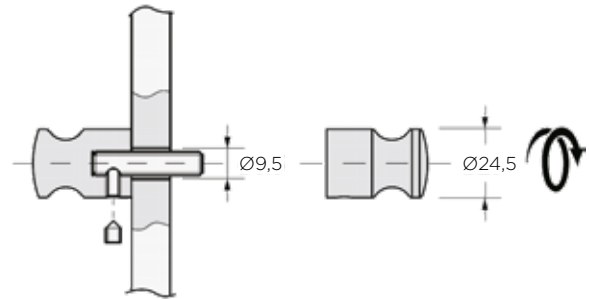


# KOMPAKT OKOVJE

## 564/D-SS ROČAJ INOX AISI 316L



Šifra	Naziv
080745	564/D-SS Ročaj inox



## 2404-S OZNAKA ZA WC INVALIDI INOX AISI 316L



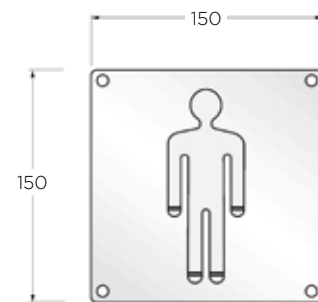
Šifra	Naziv
080750	2404-S Oznaka za WC invalidi



## 2402-S OZNAKA ZA WC MOŠKI INOX AISI 316L



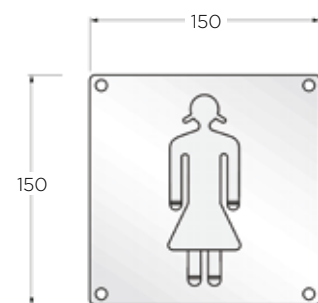
Šifra	Naziv
080749	2402-S Oznaka za WC moški



## 2401-S OZNAKA ZA WC ŽENSKI INOX AISI 316L

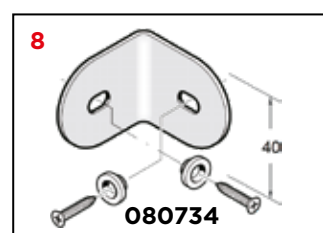
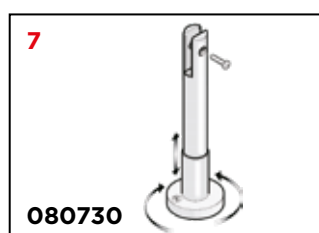
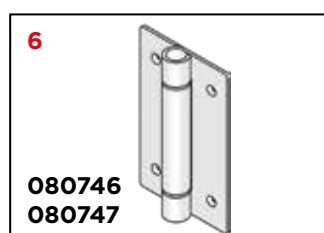
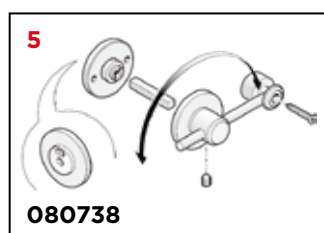
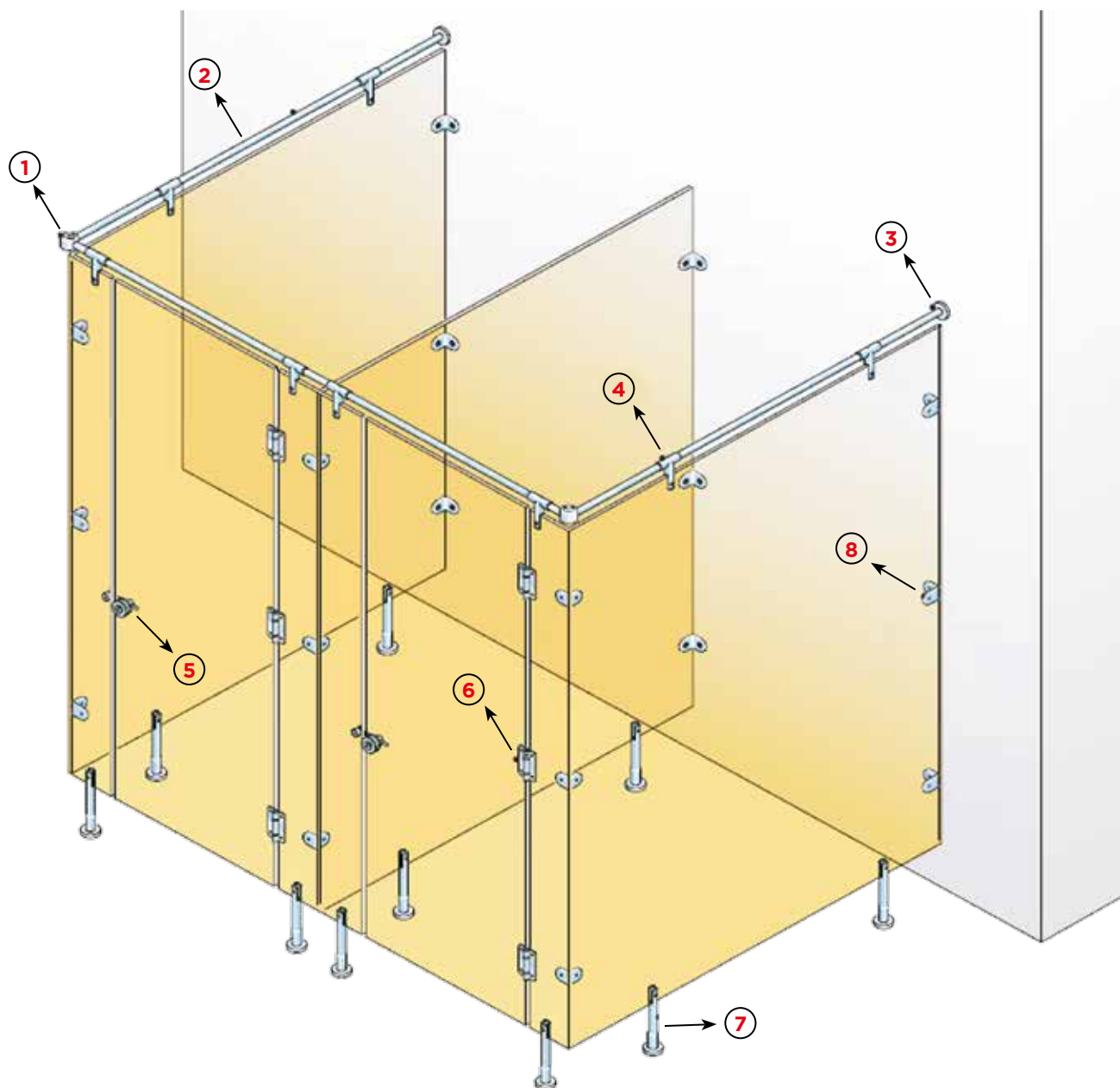
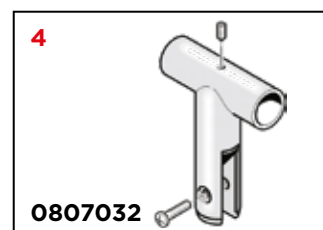
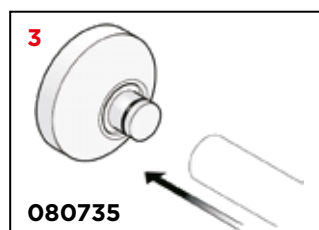
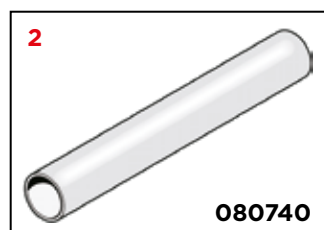
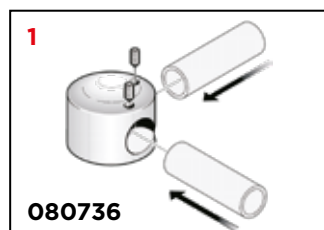


Šifra	Naziv
080748	2401-S Oznaka za WC ženski



# KOMPAKT OKOVJE

## PRIMER UPORABE



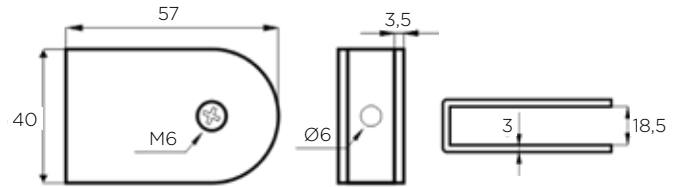
## KOTNIK - U INOX 304



Šifra	Naziv
128270	X-Kotnik - U za pritrditev od 10 - 18 mm inox

### LASTNOSTI:

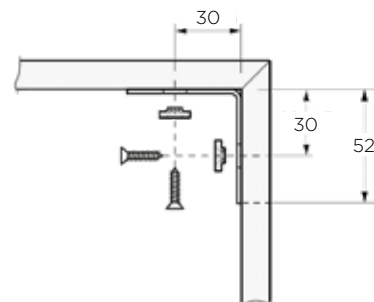
- za debelino stene od 10 - 18 mm



## 552-SS KOTNIK INOX 304



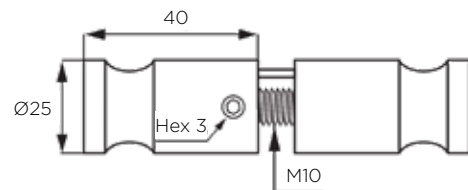
Šifra	Naziv
080734	552-SS Kotnik inox



## 564/D-SS ROČAJ INOX 304



Šifra	Naziv
080745	564/D-SS Ročaj inox



## KLJUKA - KLJUČAVNICA ZA WC INOX 304

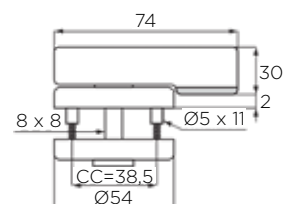


Šifra	Naziv
128271	X-Ključavica - ključavnica za WC inox

### LASTNOSTI:

- za debelino vrat od 10 - 18 mm

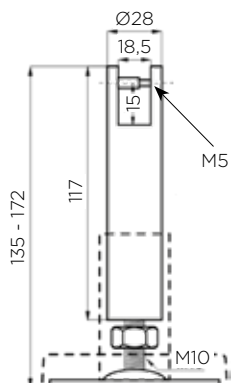
- indikator zaklenjenih (rdeča) in odklenjenih vrat (zeleni)



# KOMPAKT OKOVJE

## NASTAVLJIVA NOGA 135 - 172 mm INOX 304

SISO



Šifra	Naziv
-------	-------

128272	X-Noga nastavljiva 135 - 172 mm inox
--------	--------------------------------------

### LASTNOSTI:

- za debelino stene od 10 - 18 mm
- priloženi distančniki



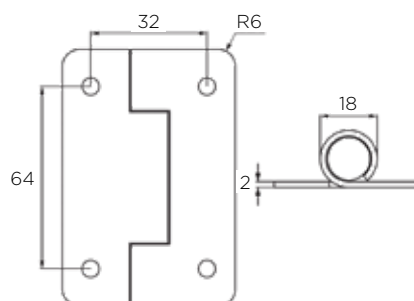
## SAMOZAPIRALNO NASADILO INOX 304

SISO



Šifra	Naziv
-------	-------

128273	X-Nasadilo samozapiralno inox
--------	-------------------------------



## 599-GSS POLKROŽNO NASADILO INOX 304

SISO

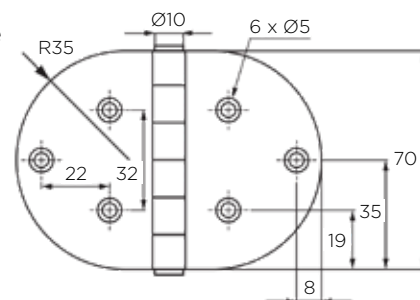


Šifra	Naziv
-------	-------

080779	599-GSS Nasadilo polkrožno 70*95*2 mm inox
--------	--

### LASTNOSTI:

- za vijake M4 x 8 se vrta luknja 3,6 mm



# NOSILCI RAČUNALNIKA

## NOSILEC RAČUNALNIKA - TALNI

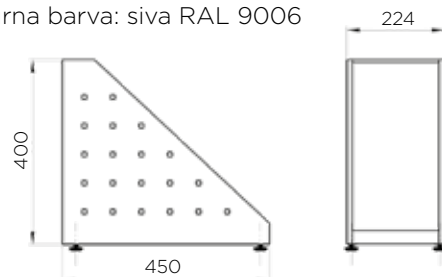
**STARMAN**



Šifra	Naziv
095789	Nosilec računalnika siv-talni

### LASTNOSTI:

- strukturna barva: siva RAL 9006



## NOSILEC RAČUNALNIKA NA KOLEŠČKIH - VISOK

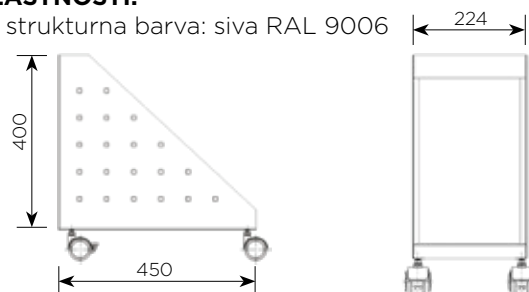
**STARMAN**



Šifra	Naziv
099419	Nosilce računalnika na kolesčkih - visok

### LASTNOSTI:

- strukturna barva: siva RAL 9006



## NOSILEC RAČUNALNIKA NA KOLEŠČKIH - NIZEK

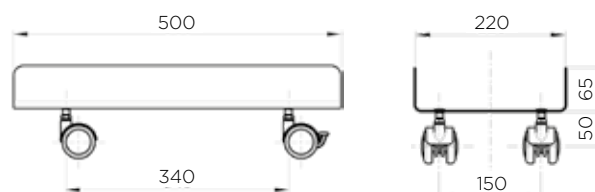
**STARMAN**



Šifra	Naziv
099413	Nosilec računalnika na kolesčkih - nizek

### LASTNOSTI:

- strukturna barva: siva RAL 9006



## NOSILEC RAČUNALNIKA ZA NA NOGO STAR T-400 IN T-600

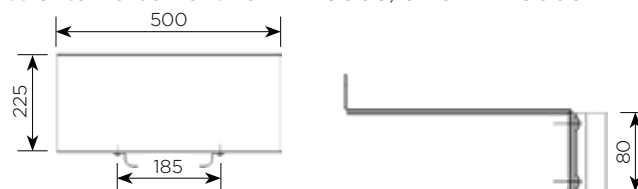
**STARMAN**



Šifra	Naziv
095792	Nosilec računalnika za na nogo T400, T600 - siv RAL 9006
098581	Nosilec računalnika za na nogo T400, T600 - črn RAL 9005

### LASTNOSTI:

- nosilec računalnika se pritrdi na nogo Star T-400, T-600  
- strukturna barva: siva RAL 9006, črna RAL 9005



# NOSILCI RAČUNALNIKA, LEŠTEV ZA POSTELJO

## NOSILEC RAČUNALNIKA ZA PRITRDITEV

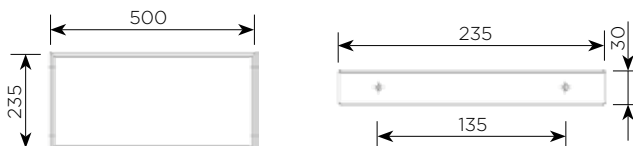
**STARMAN**



Šifra	Naziv
095790	Nosilec računalnika za pritrditev 2 kos - siva RAL 9006
098582	Nosilec računalnika za pritrditev 2kos - črna RAL 9005

### LASTNOSTI:

- nosilec računalnika se pritrdi na spodnjo stran mize
- strukturna barva: siva RAL 9006, črna RAL 9005
- pakirano 2 kos



## IZVLEČNA POLICA ZA TIPKOVNICO

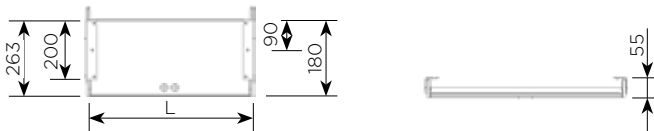
**STARMAN**



Šifra	Naziv	x mm
099446	Polica izvlečna 600 mm siva	580
099445	Polica izvlečna 600 mm črna	580
099444	Polica izvlečna 700 mm siva	680
099443	Polica izvlečna 700 mm črna	680

### LASTNOSTI:

- strukturna barva: siva RAL 9006, črna RAL 9005



## LEŠTEV ZA POSTELJO

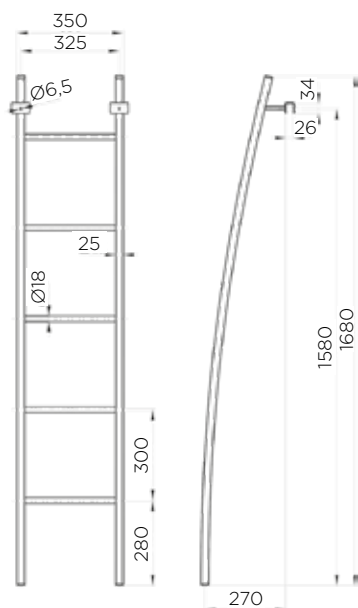
**STARMAN**



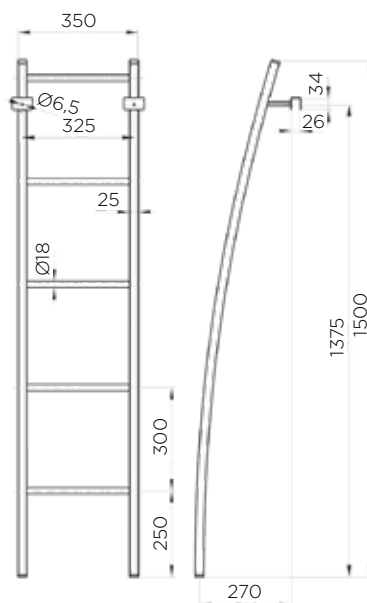
Šifra	Naziv
095187	Lestev za posteljo pritrditev na 1382 mm
095188	Lestev za posteljo pritrditev na 1590 mm

### LASTNOSTI:

- dve dimenziji, za pritrditev na 1382 ali 1590 mm
- strukturna barva: siva RAL 9006



Pritrditev na 1590 mm



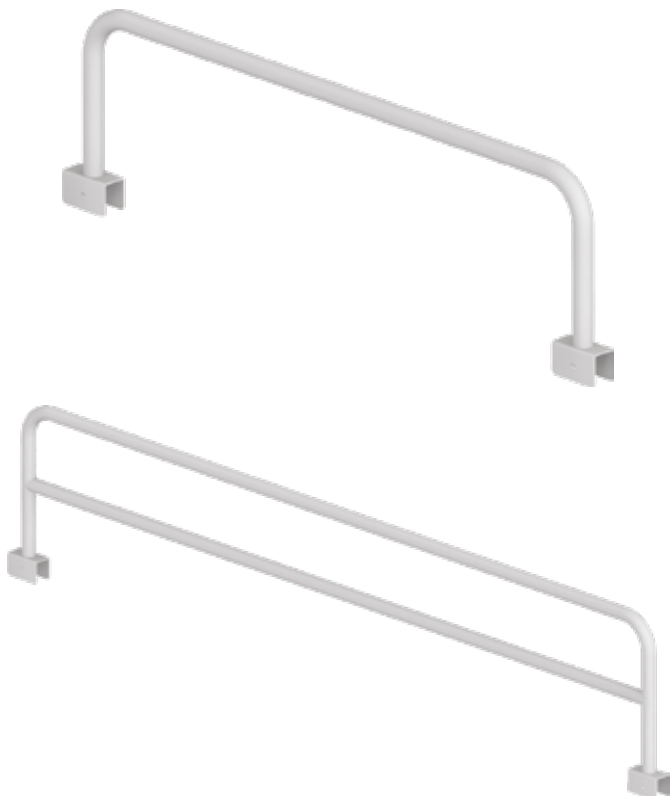
Pritrditev na 1382 mm



# OGRAJA ZA POSTELJO, KROŽNIK, OKOVJE ZA SPAJANJE

## KOVINSKA OGRAJA ZA POSTELJO

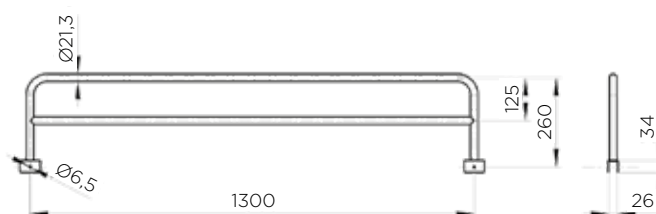
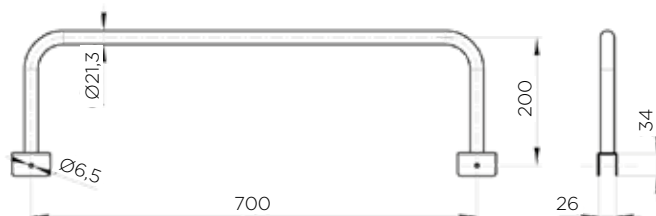
**STARMAN**



Šifra	Naziv	L mm
095186	Ograja kovinska za posteljo 700*200 mm	700
095287	Ograja kovinska za posteljo 1300*260 mm - dvojna cev	1300

### LASTNOSTI:

- strukturna barva: siva RAL 9006



## VRTLJIVI ALU KROŽNIK

**SISO**



Šifra	Naziv
128055	X-Krožnik ALU za tv fi 300 mm za 50-70 kg

### LASTNOSTI:

- krožnik se vrti za 360°
- zunanja mera: Ø304 x 12 mm
- notranja mera: Ø247 mm
- obremenitev: 50 - 70 kg



## QUICK CONNECTOR ZA SPAJANJE

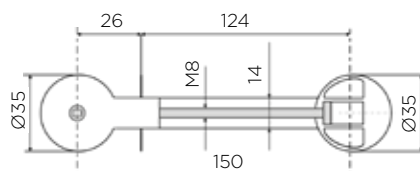
**ITALIANA**



Šifra	Naziv
300069	Quick connector za spajanje M8*150 fi35 mm

### LASTNOSTI:

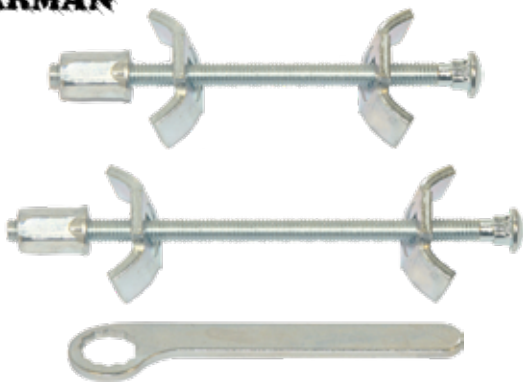
- minimalna debelina pulta: 25 mm
- globina vrtanja: 21 mm
- komplet vsebuje 2 spojna kompleta



# OKOVJE ZA SPAJANJE

## GARNITURA ZA SPOJ PULTOV

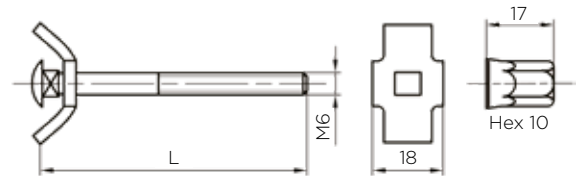
### STARMAN



Šifra	Naziv	L mm
080158	Garnitura za spoj pultov M6*100 mm	100
080155	Garnitura za spoj pultov M6*150 mm	150

#### LASTNOSTI:

- za hitro in varno povezovanje delovnih plošč



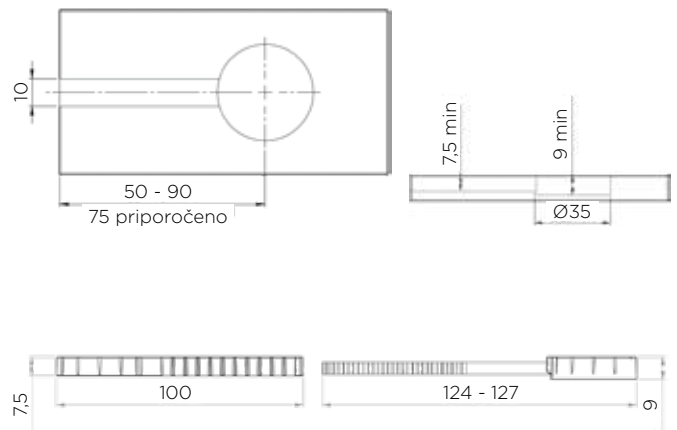
## GARNITURA ZA SPOJ PULTOV "FIX A LOT"



Šifra	Naziv
129088	X-Garnitura za spoj pultov "Fix a lot"

#### LASTNOSTI:

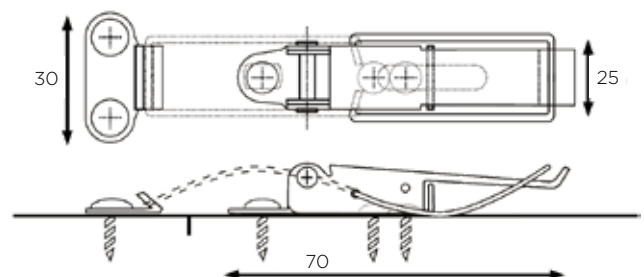
- za min. debelino mizne plošče 10 mm
- dva načina namestitve, odvisno od konstrukcije pohištva: "potisk naprej", če je dovolj prostora, ali "potisk od zgoraj", če so plošče tik ob steni
- enostavno zategovanje z uporabo izvijača PH3
- ženski del se lahko zmanjša v primeru napačnega rezkanja



## ZAPAH S KAVLJEM ZA MIZO



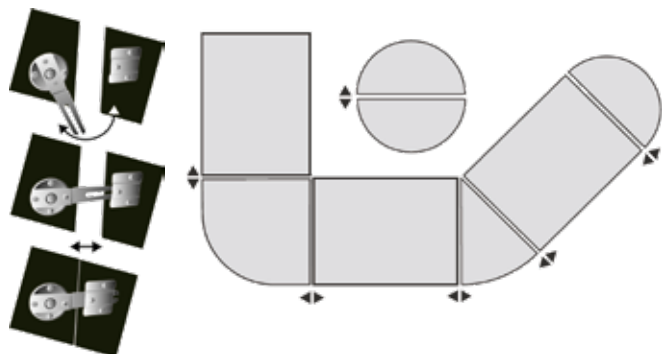
Šifra	Naziv
095851	Zapah s kavljem za mizo Siso



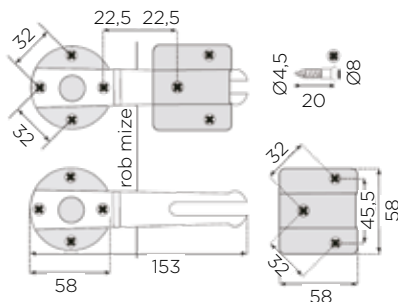
# OKOVJE ZA SPAJANJE

## VEZNIK MIZNIH PLOŠČ

SISO

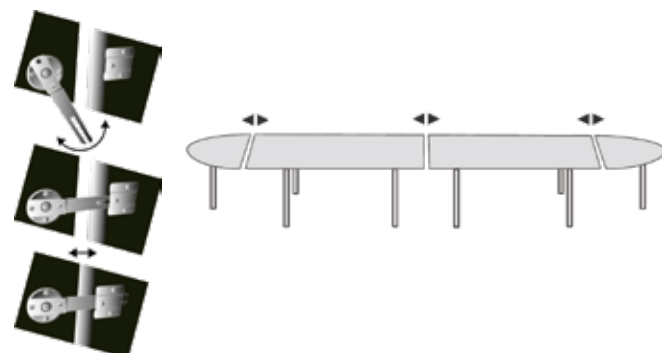


Šifra	Naziv
095850	X-Veznik miznih plošč Siso

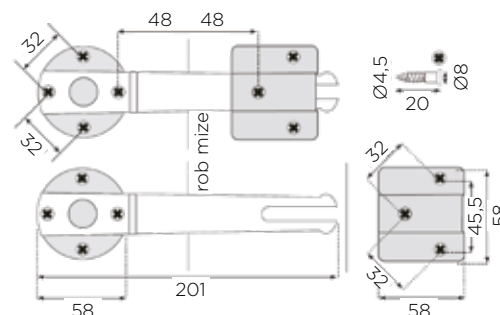


## VEZNIK MIZNIH PLOŠČ MAXI

SISO

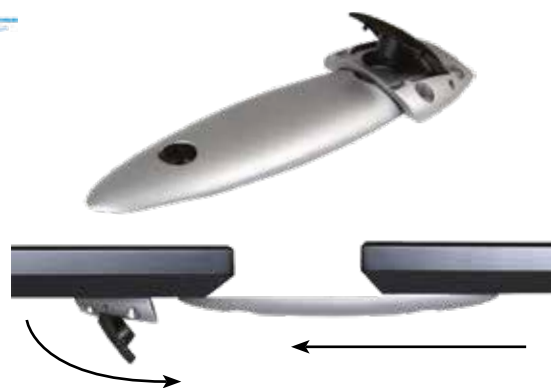


Šifra	Naziv
095841	X-Veznik miznih plošč Siso maxi

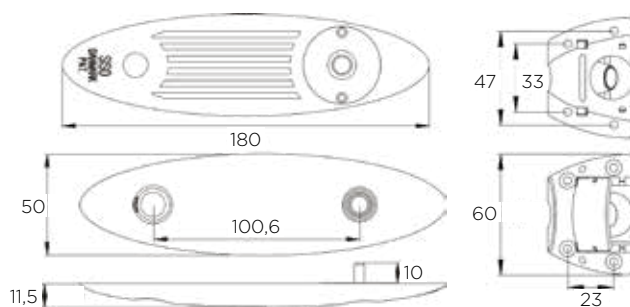


## VEZNIK MIZNIH PLOŠČ "SURF"

SISO



Šifra	Naziv
128107	X-Veznik miznih plošč "surf"



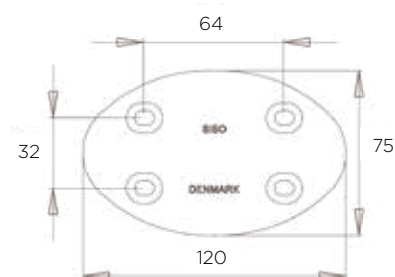
## VEZNA PLOŠČICA OVALNA

SISO



Šifra	Naziv
095849	Ploščica vezna 75*120 mm ovalna Siso

- LASTNOSTI:**
- debelina: 9 mm
  - za povezovanje miznih plošč



# OKOVJE ZA SPAJANJE

## VEZNA PLOŠČICA

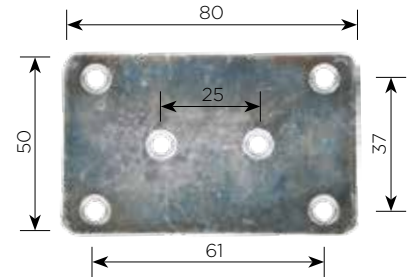
### STARMAN



Šifra	Naziv
099458	Ploščica vezna 80*50/2,5 mm 6 L ZN

#### LASTNOSTI:

- debelina: 2,5 mm
- za povezovanje miznih plošč



## VEZNA PLOŠČICA "Z"

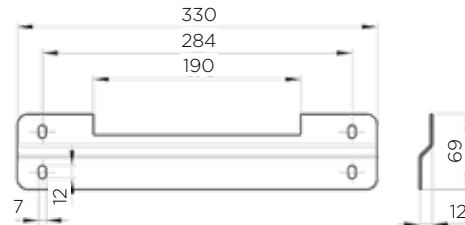
### STARMAN



Šifra	Naziv
095211	Ploščica vezna "Z" siva

#### LASTNOSTI:

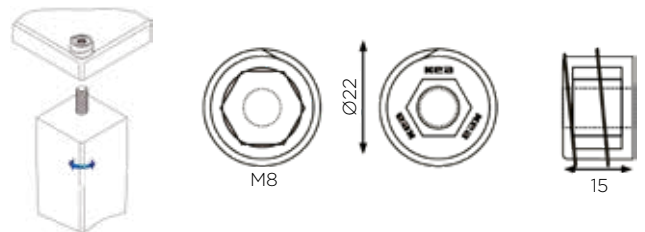
- za povezovanje miznih plošč v isti ravnini



## MATICA KEA



Šifra	Naziv	Ø mm	Navoj
128080	X-Matica "KEA" M8*15 mm fi 22 mm	22	M8



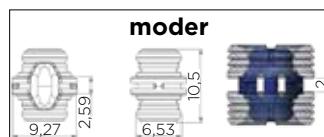
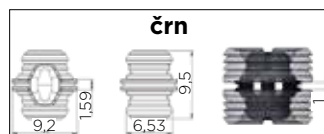
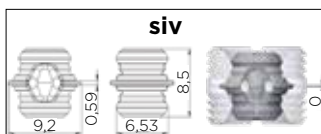
## ZASKOČNO OKOVJE ZA SPAJANJE "DIVA"



Šifra	Naziv
129091	X-Zask.ok. za spajanje "Diva"-ženski del-siv-fi12*5 mm
129092	X-Zask.ok. za spajanje "Diva"-moški del-siv-fi10*8,5 mm
129096	X-Zask.ok. za spajanje "Diva"-moški del-črn-fi10*9,5 mm
129097	X-Zask.ok. za spajanje "Diva"-moški del-zelen-fi10*10 mm
129050	X-Zask.ok. za spajanje "Diva"-moški del-moder-fi10*10,5 mm

#### LASTNOSTI:

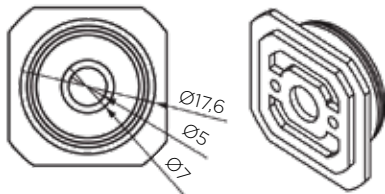
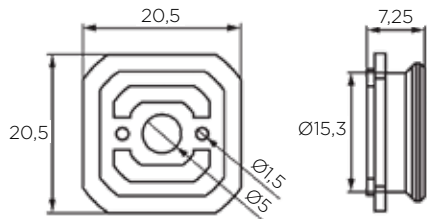
- idealno za izdelavo oblažjenega pohištva
- debelina plošče: min. 5 mm
- za spoj sta potrebna 2 ženska in 1 moški del
- ni primerno za stropno montažo



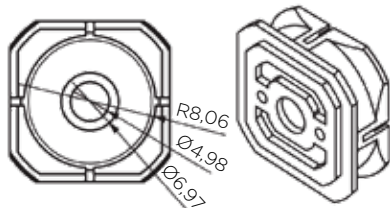
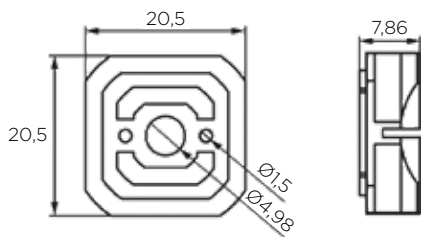
## KONEKTOR ZA SPAJANJE PANELOV



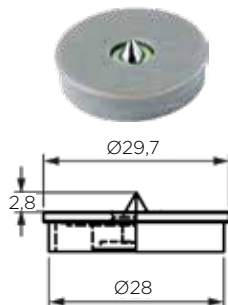
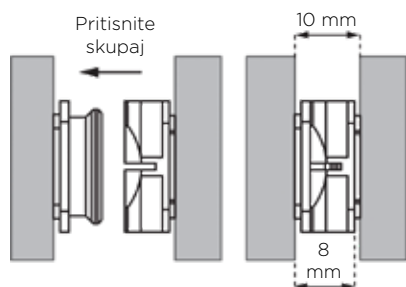
### MOŠKI DEL



### ŽENSKI DEL



### CENTRIRNI ČEP

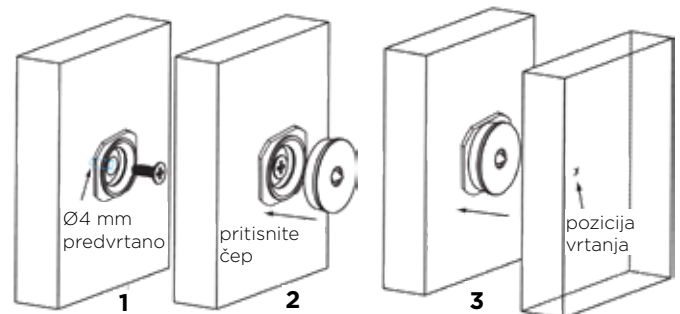


Šifra	Naziv
170361	X-Konektor za spajanje panelov - moški del
170362	X-Konektor za spajanje panelov - ženski del
170363	X-Čep centrirni za konektor

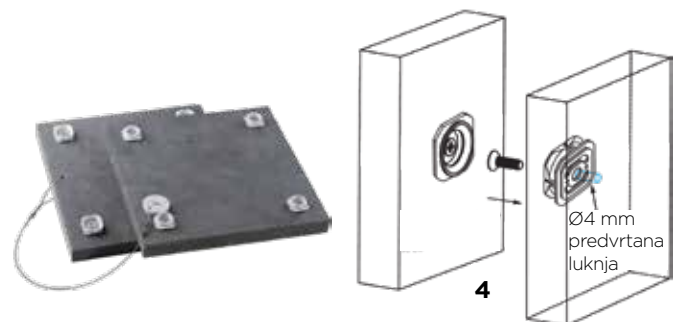
Konektor za spajanje panelov je popolna rešitev za pritrditev stropnih in stenskih plošč na območjih z minimalno debelino okvirja in plošče. Pritrdi se z vijaki Ø5 mm ali z lepilom.

### LASTNOSTI:

- dimenzije: 20,5 x 20,5 mm
- luknja za vijak: Ø5 mm
- enostavna namestitev z uporabo centrirnega čepa
- 10 mm razdalja med paneli
- max. izvlečna obremenitev: 5 kg / čep



Pritisnite drug material ob čep da označite pozicijo vrtnja

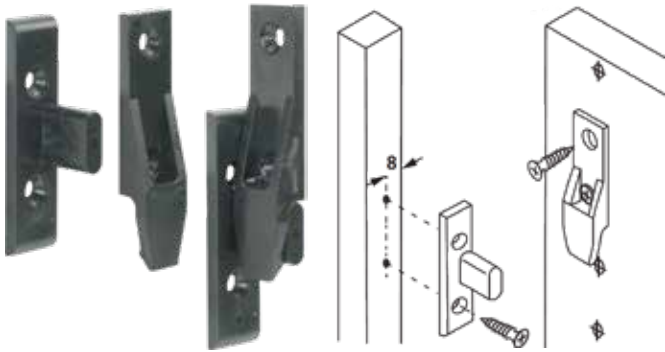


Odstranite centrirni čep. Pritrdite moški del skozi izvrtano luknjo z vijakom

# OKOVJE ZA SPAJANJE

## NATIČNO OKOVJE

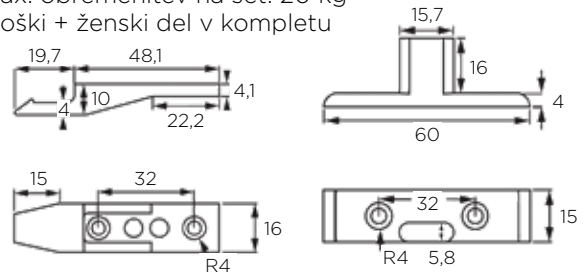
SISO



Šifra	Naziv
129104	X-Okovje natično - moški + ženski del črn

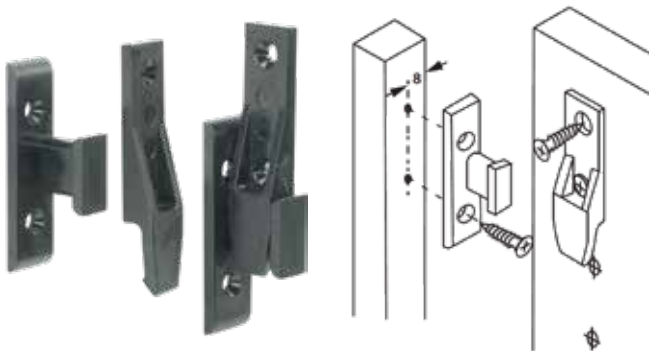
### LASTNOSTI:

- max. obremenitev na set: 20 kg
- moški + ženski del v kompletu



## NATIČNO OKOVJE

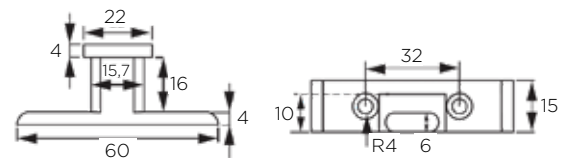
SISO



Šifra	Naziv
129103	X-Okovje natično - moški + ženski del črn

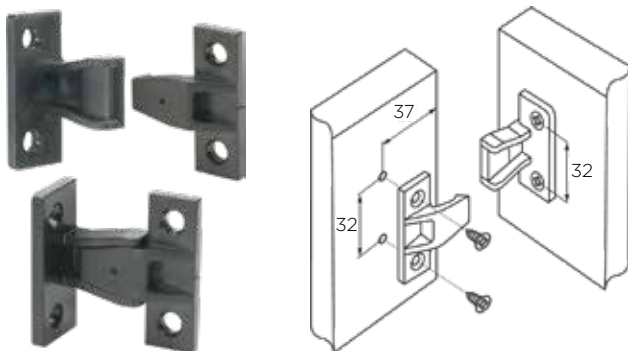
### LASTNOSTI:

- max. obremenitev na set: 20 kg
- moški + ženski del v kompletu



## NATIČNO OKOVJE

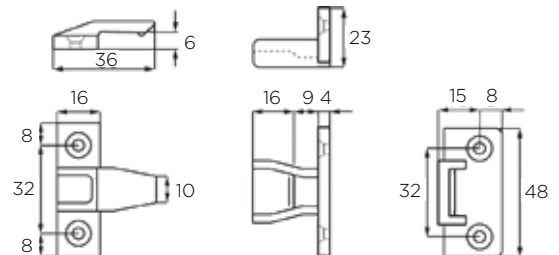
STARMAN



Šifra	Naziv
071466	Okovje natično

### LASTNOSTI:

- max. obremenitev na set: 20 kg



## ČEP ZA SPOJ MIZE

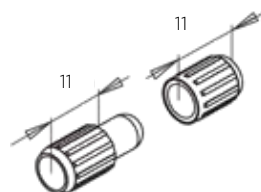
SISO



Šifra	Naziv
170332	X-Čep za spoj mize fi8*22 mm ženski + moški del rumeni ZN

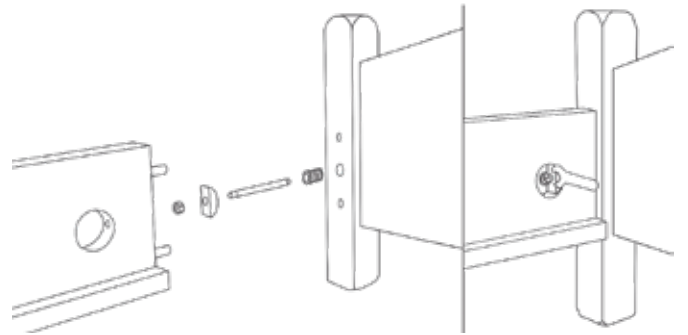
### LASTNOSTI:

- material: jeklo
- dimenzije: Ø8 x 22 mm
- obdelava: rumeni cink



## SET ZA SPAJANJE "MAXI-LUNA" Ø40 mm

SISO

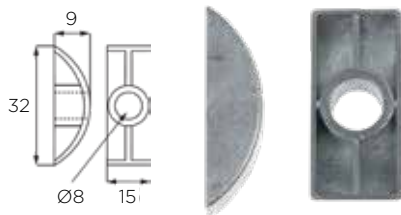


## PODLOŽKA "MAXI-LUNA"

SISO

### LASTNOSTI:

- izvrtina: Ø40 mm
- luknja: Ø8 mm
- material: zamak

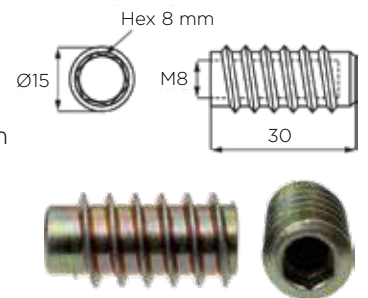


## MATICA TRIO

SISO

### LASTNOSTI:

- dimenzije: 15xM8x30 mm
- material: jeklo



Šifra Naziv

095889 X-11.04.230-3 Podložka Maxi-luna

Šifra Naziv

095892 X-12.10.176-0 Matica trio M8\*30

## NAVOJNO STEBLO

SISO

### LASTNOSTI:

- dimenzije: M8x95 mm
- material: jeklo



## MATICA M8

SISO

### LASTNOSTI:

- dimenzije: M8
- material: jeklo



Šifra Naziv

095890 X-12.08.647-2 Navojno steblo M8\*95

Šifra Naziv

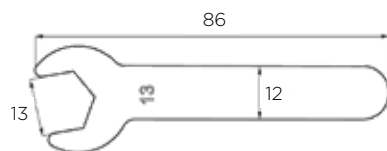
095891 X-12.12.016-2 Matica M8

## PLOŠČATI KLJUČ

SISO

### LASTNOSTI:

- ključ M8/13 mm
- material: jeklo



## KAPICA PVC

SISO

### LASTNOSTI:

- za izvrtina: Ø40 mm
- material: PVC



Šifra Naziv

095894 X-12.06.155-0 Ključ ploščati 13 mm

Šifra Naziv

128307 X-11.04.248-0 Kapica PVC bež

095893 X-11.04.247-0 Kapica PVC temno rjava

# POSTELJNO IN MIZNO OKOVJE

## POSTELJNO OKOVJE

**STARMAN**



Šifra	Naziv	H mm
095571	Okovje posteljno 100 mm	100
150132	Okovje posteljno 130 mm	130
095572	SO-Okovje posteljno	130

### LASTNOSTI:

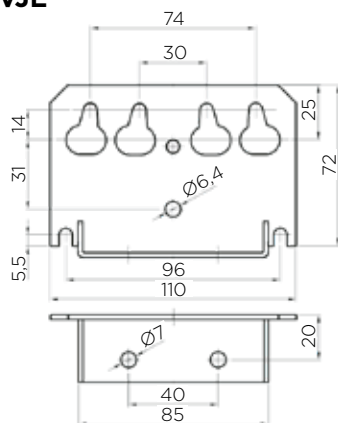
- višina: 100, 130 mm

### SO - POSTELJNO OKOVJE VSEBUJE:

- 4x okovje posteljno 130 mm
- 8x matica stročna M6x13
- 8x vijak za posteljno okovje M6x12 DIN7985

## DVOPOSTELJNO OKOVJE

**STARMAN**



Šifra	Naziv	H mm
150133	Okovje dvoposteljno	110
095574	SO-Okovje dvoposteljno	110

### SO - OKOVJE DVOPOSTELJNO VSEBUJE:

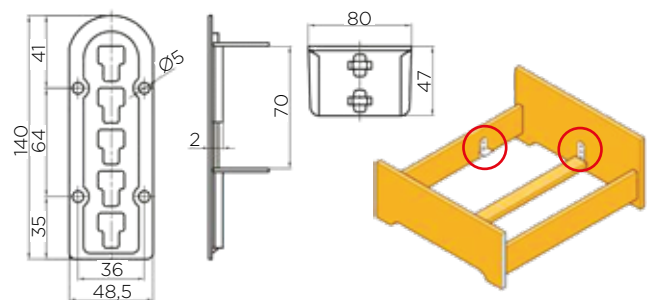
- 2x okovje dvoposteljno 176.11.40
- 8x matica stročna M6x13
- 8x vijak za posteljno okovje M6x12 DIN7985

## POSTELJNI KOTNIK - PODPORNİ 2 DELNI

**SISO**

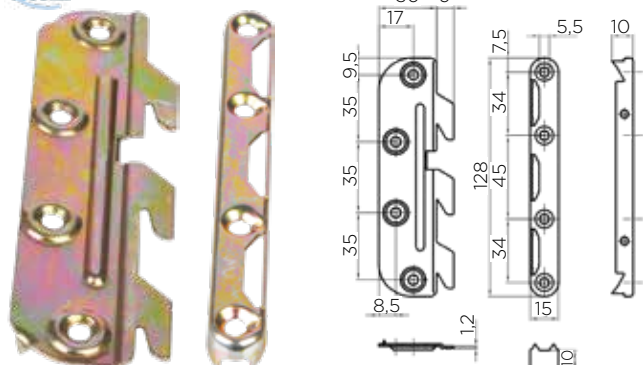


Šifra	Naziv
095900	X-Kotnik posteljni podporni 2 delni



## POSTELJNI KOTNIK - NATIČNI 4 DELNI

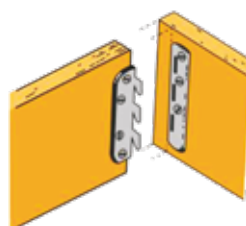
**SISO**



Šifra	Naziv
095899	X-Kotnik posteljni - natični 4 delni

### LASTNOSTI:

- komplet vsebuje 4 moške in 4 ženske dele





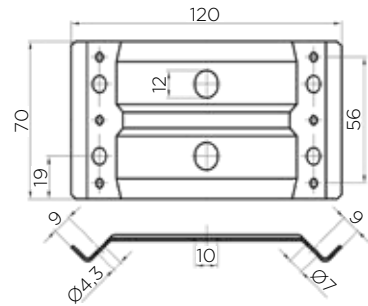
# POSTELJNO IN MIZNO OKOVJE

## MIZNA KOTNA VEZ - 2 LUKNJI

**STARMAN**



Šifra	Naziv
099471	Mizna kotna vez 2 luknji

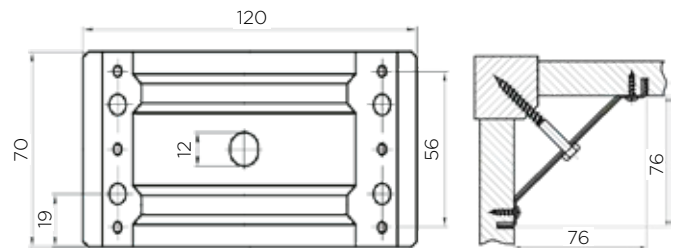


## MIZNA KOTNA VEZ - 1 LUKNJA

**STARMAN**



Šifra	Naziv
099472	Mizna kotna vez 1 luknja

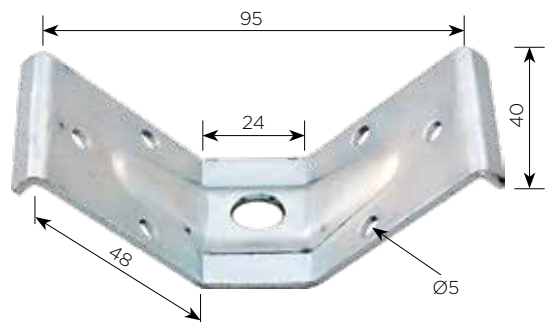


## MIZNA KOTNA VEZ - 1 LUKNJA

**SISO**

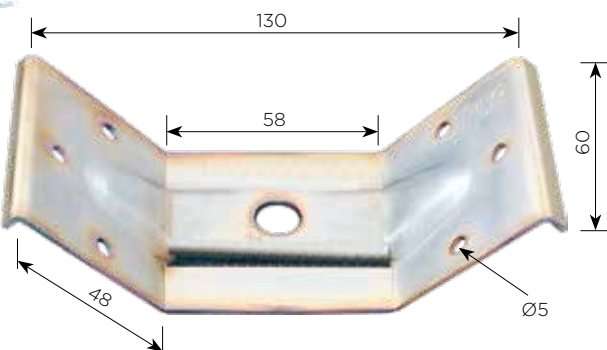


Šifra	Naziv
128092	X-Mizna kotna vez 1 luknja art.23 ZN



## MIZNA KOTNA VEZ - 1 LUKNJA

**SISO**



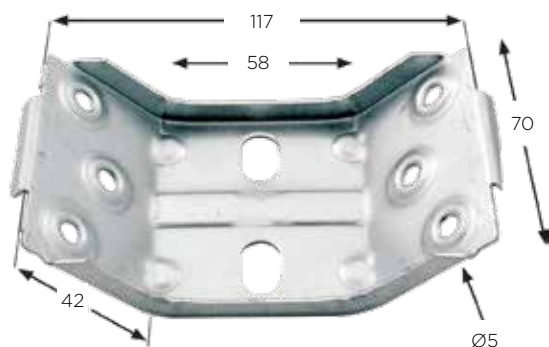
Šifra	Naziv
128015	X-Mizna kotna vez 1 luknja art.22 ZN



# POSTELJNO IN MIZNO OKOVJE

## MIZNA KOTNA VEZ - 2 LUKNJI

SISO

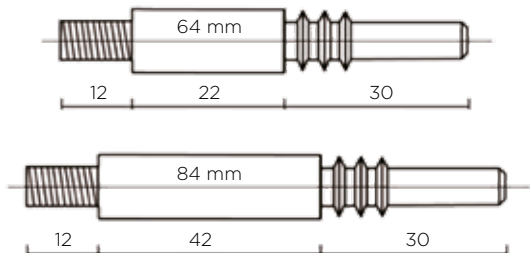


Šifra	Naziv
128332	X-Mizna kotna vez 2 luknji art.29 ZN

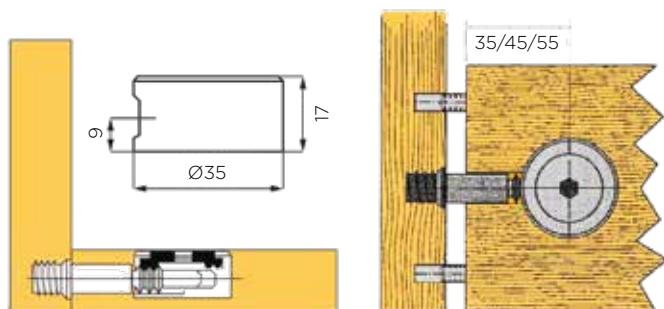
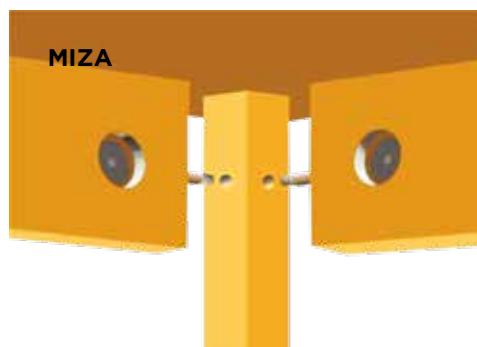
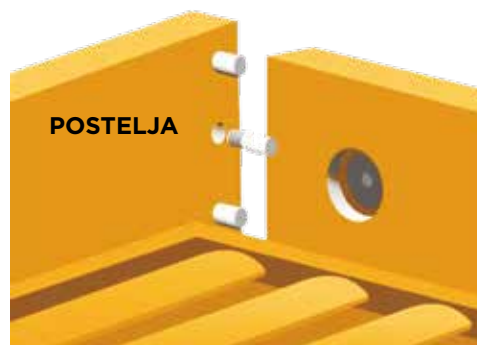


## GARNITURA ZA SPAJANJE POSTELJE "FUERTE"

SISO

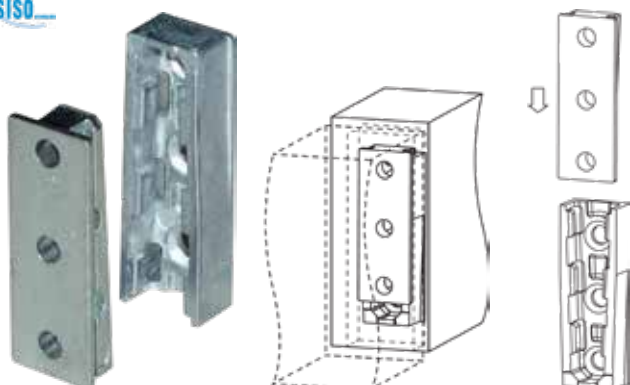


Šifra	Naziv
095857	X-Garnitura za spjanje postelje "Fuerte" L=64
128126	X-Garnitura za spjanje postelje "Fuerte" L=84



## GARNITURA ZA SPAJANJE POSTELJE "ZIMAK"

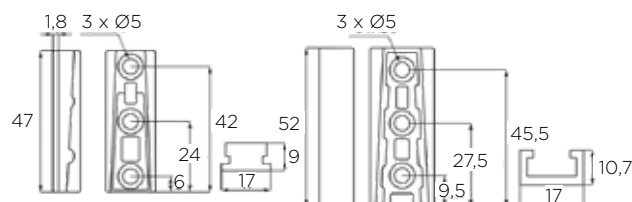
SISO



Šifra	Naziv
170291	X-Garnitura za spjanje postelje "Zimak"

### LASTNOSTI:

- nevidni spoj
- uporaba: postelje, mize in druge korpusne konstrukcije



# SISTEMI ZA BIFE VRATA

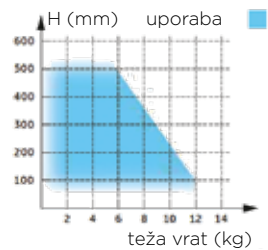
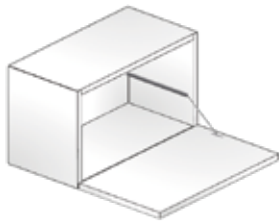
## KIARO - MEHANIZEM ZA BIFE VRATA



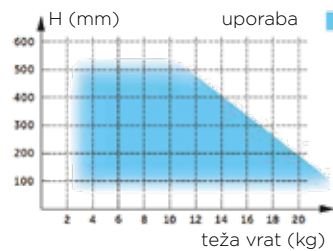
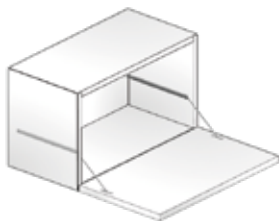
Na sliki: mehanizem **KIARO** in spona **KIMANA**

### TEŽA IN VELIKOST VRAT:

#### 1 MEHANIZEM

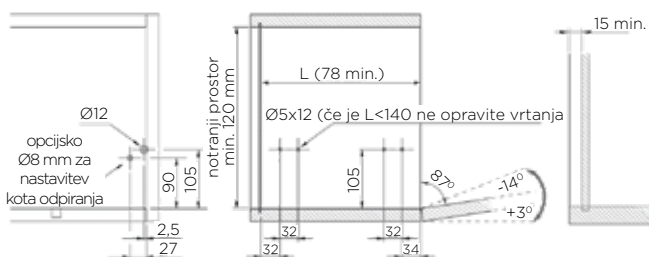


#### 2 MEHANIZMA

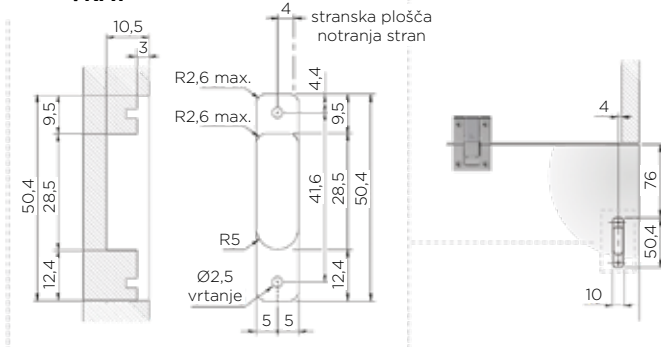


#### VRTANJE HRBTIŠČA

#### VRTANJE STRANICE



#### VRTANJE VRAT



Šifra	Naziv
300038	Kiario - mehanizem za bife vrata - siv
300039	Kiario - mehanizem za bife vrata - črn
300040	Kiario - nastavek za privijačit - siv
300041	Kiario - nastavek za privijačit - črn

### LASTNOSTI:

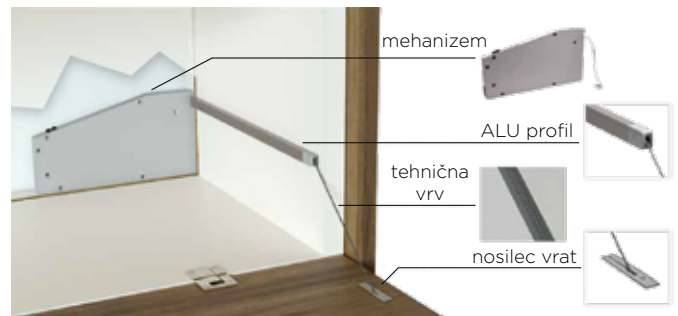
Kiario je mehanizem za spustna vrata s skritim mehanizmom, ki omogoča prilagajanje moči, glede na težo in dimenzije vrat, kar omogoča vgradnjo v skoraj vsaka spustna vrata.

Mehanizem je narejen tako, da se ga lahko namesti na levo ali desno stran omare.

Visoko odporna tehnična vrv zagotavlja primerno nosilnost skupaj z minimalno zasnovo in elegantnim dizajnom.

Na voljo v dveh izvedbah (sivi in črni), kar ustreza trenutnim prevladujočim trendom v pohištveni industriji.

### KOMPLET KIARIO VSEBUJE:

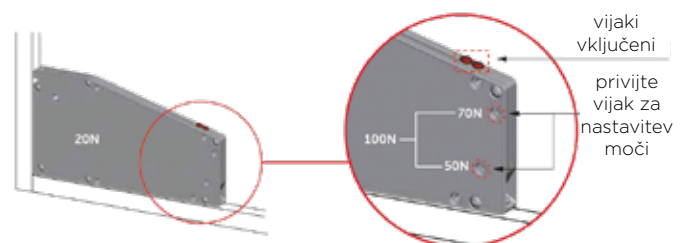


### NASTAVITEV MOČI MEHANIZMA:

Mehanizem omogoča prilagajanje moči, glede na težo in dimenzije vrat. Nastaviti je mogoče 4 različne moči, kar zadošča za večino vrat.

Moč mehanizma se prilagaja s privitjem vijakov na ustrezna mesta.

Lahko se določi moč: 20N, 50N, 70N, 100N



### NASTAVEK ZA PRIVIJAČIT:

V kolikor ne želite rezkanja v ploščo, so na voljo tudi nastavki za privijačenje vrvice v sivi in črni barvi.

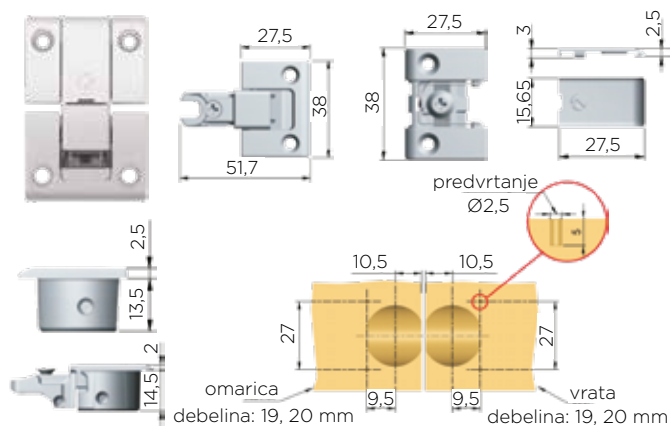


# SISTEMI ZA BIFE VRATA

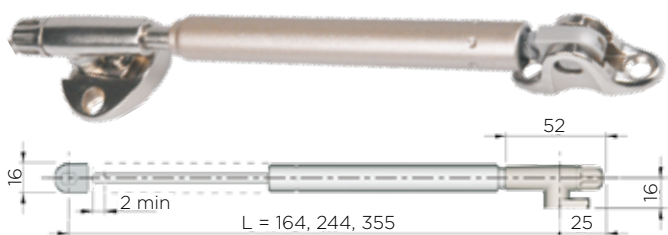
## KIMANA - SPONA ZA BIFE VRATA



Šifra	Naziv
<b>300034</b>	Kimana - spona za bife vrata fi26 mm nikelj
<b>300037</b>	Kimana - spona za bife vrata fi26 mm črn nikelj



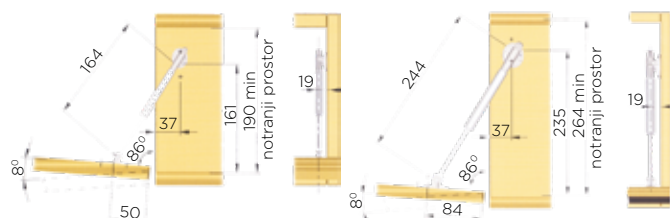
## KRABY BIFE



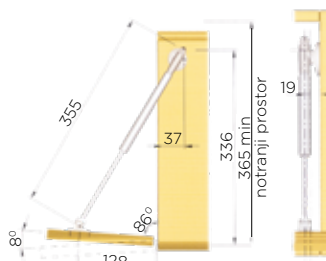
Šifra	Naziv	L mm
<b>300001</b>	Kraby bife L=164 mm	164
<b>300002</b>	Kraby bife L=244 mm	244
<b>300003</b>	Kraby bife L=355 mm	355

### KRABY BIFE - 164 mm

### KRABY BIFE - 244 mm



### KRABY BIFE - 355 mm



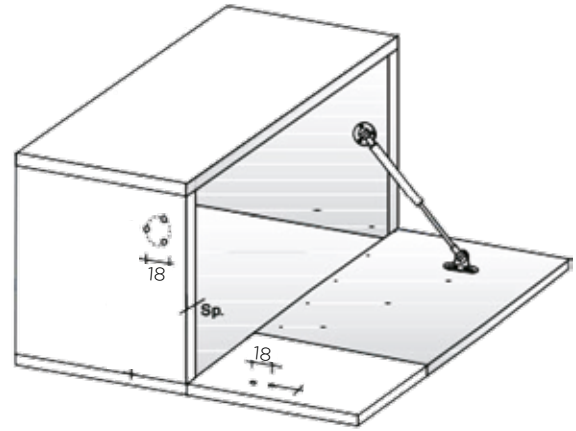
# SISTEMI ZA BIFE VRATA, DVIŽNI MEHANIZMI

## DVIŽNI MEHANIZEM - ZRAČNI ZA BIFE VRATA

### STARMAN

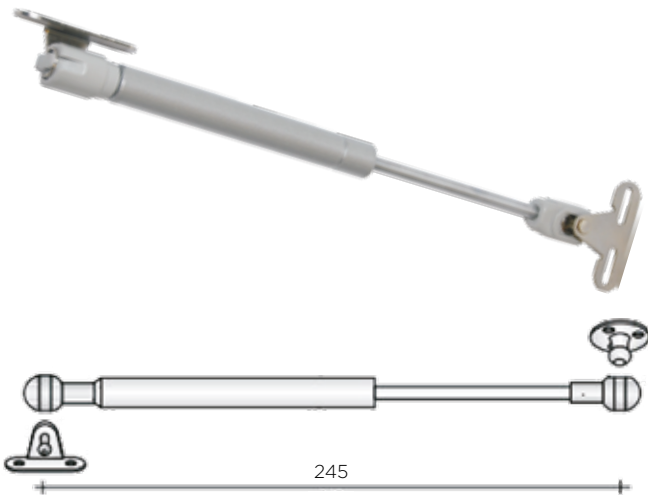


Šifra	Naziv	Sila N
099572	Mehanizem dvižni - zračni za bife vrata	100

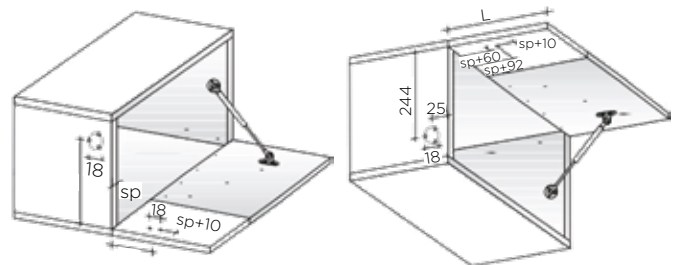


## DVIŽNI MEHANIZEM - ZRAČNI

### STARMAN



Šifra	Naziv	Sila N
099589	Mehanizem dvižni - zračni 50N	50
099539	Mehanizem dvižni - zračni 60N	60
099590	Mehanizem dvižni - zračni 80N	80
099591	Mehanizem dvižni - zračni 100N	100
099592	Mehanizem dvižni - zračni 120N	120
099594	Mehanizem dvižni - zračni 150N	150



## KRABY AUTOMATIC



KRABY AUTOMATIC 164 mm



KRABY AUTOMATIC 244 mm



KRABY AUTOMATIC 355 mm

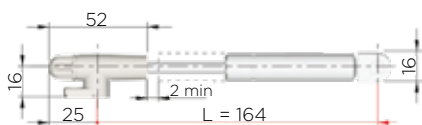
# DVIŽNI MEHANIZMI

## KRABY AUTOMATIC

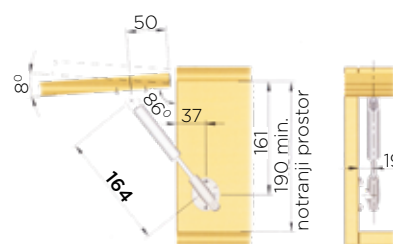


Šifra	Naziv	L mm	Sila N
300004	Kraby automatic L=164 mm 80N	164	80
300011	Kraby automatic L=244 mm 80N	244	80
300012	Kraby automatic L=244 mm 100N	244	100
300013	Kraby automatic L=244 mm 120N	244	120
300019	Kraby automatic L=355 mm 80N	355	80
300020	Kraby automatic L=355 mm 100N	355	100
300021	Kraby automatic L=355 mm 120N	355	120

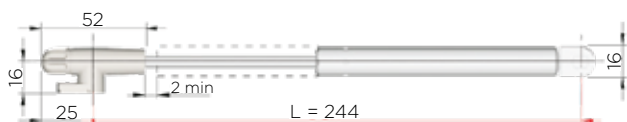
### KRABY AUTOMATIC - 164 mm



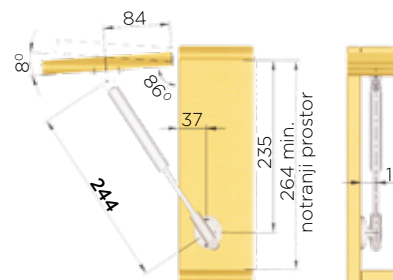
Širina vrtic mm	450		600		900		1200	
Višin vrtic mm	teža vrtic kg	moč in število amortizerjev	teža vrtic kg	moč in število amortizerjev	teža vrtic kg	moč in število amortizerjev	teža vrtic kg	moč in število amortizerjev
230 - 250	1,2 - 1,3	1 x 80N	1,6 - 1,8	1 x 80N	2,4 - 2,6	2 x 80N	3,2 - 3,5	2 x 80N
251 - 300	1,3 - 1,6	1 x 80N	1,8 - 2,1	2 x 80N	2,6 - 3,2	2 x 80N	3,5 - 4,2	2 x 80N



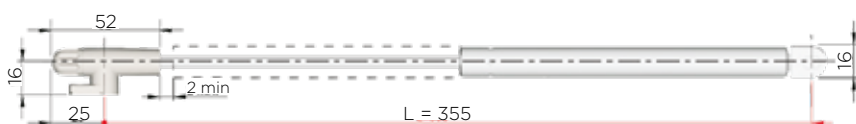
### KRABY AUTOMATIC - 244 mm



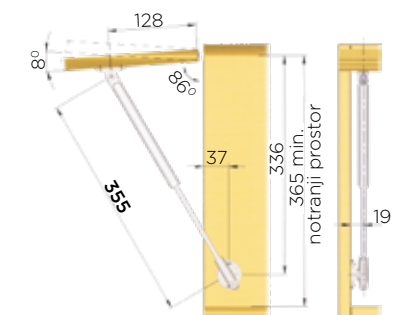
Širina vrtic mm	450		600		900		1200	
Višin vrtic mm	teža vrtic kg	moč in število amortizerjev	teža vrtic kg	moč in število amortizerjev	teža vrtic kg	moč in število amortizerjev	teža vrtic kg	moč in število amortizerjev
300 - 350	1,6 - 1,8	1 x 80N	2,1 - 2,5	1 x 80N	3,2 - 3,7	2 x 80N	4,2 - 4,9	2 x 80N
351 - 400	1,8 - 2,1	1 x 80N	2,5 - 2,8	2 x 80N	3,7 - 4,2	2 x 80N	4,9 - 5,6	2 x 100N
401 - 450	2,1 - 2,4	1 x 100N	2,8 - 3,2	2 x 80N	4,2 - 4,7	2 x 100N		
451 - 500	2,4 - 2,6	2 x 80N	3,2 - 3,5	2 x 80N	4,7 - 5,3	2 x 120N		
501 - 550	2,6 - 2,9	2 x 80N	3,5 - 3,9	2 x 100N				
551 - 600	2,9 - 3,2	2 x 100N	3,9 - 4,2	2 x 120N				



### KRABY AUTOMATIC - 355 mm



Širina vrtic mm	450		600		900		1200		1500		1800	
Višin vrtic mm	teža vrtic kg	moč in število amortizerjev	teža vrtic kg	moč in število amortizerjev	teža vrtic kg	moč in število amortizerjev	teža vrtic kg	moč in število amortizerjev	teža vrtic kg	moč in število amortizerjev	teža vrtic kg	moč in število amortizerjev
400 - 450	2,1 - 2,4	1 x 80N	2,8 - 3,2	2 x 80N	4,2 - 4,7	2 x 80N	5,6 - 6,3	2 x 80N	7,0 - 7,9	2 x 80N	8,4 - 9,5	2 x 100N
451 - 500	2,4 - 2,6	1 x 80N	3,2 - 3,5	2 x 80N	4,7 - 5,3	2 x 80N	6,3 - 7,0	2 x 80N	7,9 - 8,8	2 x 100N	9,5 - 10,5	2 x 120N
501 - 550	2,6 - 2,9	1 x 80N	3,5 - 3,9	2 x 80N	5,3 - 5,9	2 x 80N	7,0 - 7,7	2 x 100N	8,8 - 9,7	2 x 120N		
551 - 600	2,9 - 3,2	2 x 80N	3,9 - 4,2	2 x 80N	5,9 - 6,3	2 x 80N	7,7 - 8,4	2 x 120N				
601 - 650	3,2 - 3,4	2 x 80N	4,2 - 4,6	2 x 80N	6,3 - 6,8	2 x 100N						
651 - 700	3,4 - 3,7	2 x 80N	4,6 - 4,9	2 x 80N	6,8 - 7,4	2 x 120N						

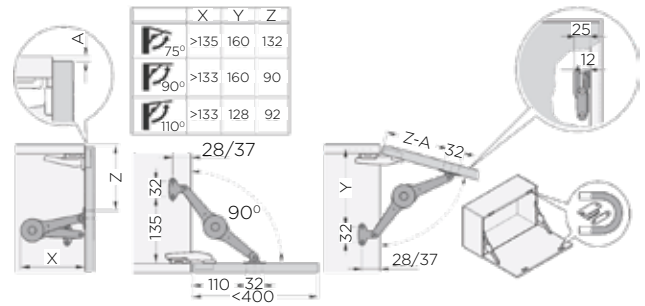


# DVIŽNI MEHANIZMI, PODSTAVKI ZA CEVI

## DVIŽNA SPONA HUWILIFT DUO



Šifra	Naziv
095395	Huwilift - duo dvižna spona



## PODSTAVKI ZA CEVI, DRSNIKI, FILCI



## POKRIVNI ČEP Ø35 mm

**STARMAN**



Šifra	Naziv	Pakiranje	Dimenzija mm
165007	Čep pokrivni fi35 mm beli	1 cent	Ø35
165008	Čep pokrivni fi35 mm rjavi	1 cent	Ø35

### LASTNOSTI:

- uporaba: za pokrivanje izvrtin spon Ø35 mm

## PODSTAVEK ZA OKROGLE CEVI

**STARMAN**



### LASTNOSTI:

- dimenzija je za zunanji rob

Šifra	Naziv	Pakiranje	Dimenzija mm	Debelina cevi mm
080622	Podstavek po fi20	1 cent	Ø20	1-1,5
080620	Podstavek po fi22	1 cent	Ø22	1-1,5
080608	Podstavek po-1/2"	1 cent	Ø22	3
080625	Podstavek po fi25	0,5 centa	Ø25	1-1,5
080609	Podstavek po-3/4"	1 cent	Ø27	2-3
080623	Podstavek po fi28	1 cent	Ø28	1-1,5
080610	Podstavek po-1" fi34	0,5 centa	Ø34	2-3
080617	Podstavek po-40	0,5 centa	Ø40	2-3
080611	Podstavek po-5/4"	0,25 centa	Ø42	2-3
080612	Podstavek po-6/4"	0,25 centa	Ø48	2-3
080613	Podstavek po-2"	0,25 centa	Ø60,3	3

# PODSTAVKI ZA CEVI, DRSNIKI

## PODSTAVEK ZA KVADRATNE CEVI

**STARMAN**



### LASTNOSTI:

- dimenzija je za zunanji rob

Šifra	Naziv	Pakiranje	Dimenzija mm	Debelina cevi mm
080600	Podstavek po-16*16	1 cent	16 x 16	1-1,5
080601	Podstavek po-20*20	1 cent	20 x 20	1-1,5
080618	Podstavek po-25*25	0,5 centa	25 x 25	1-1,5
080602	Podstavek po-30*30	0,5 centa	30 x 30	1-1,5
080619	Podstavek po-35*35	0,25 centa	35 x 35	1-1,5
080603	Podstavek po-40*40	0,25 centa	40 x 40	1-1,5
080604	Podstavek po-50*50	0,2 centa	50 x 50	1-1,5
080626	Podstavek po-60*60	0,2 centa	60 x 60	1-1,5
080633	Podstavek po-80*80	0,2 centa	80 x 80	1-2

## PODSTAVEK ZA PRAVOKOTNE CEVI

**STARMAN**



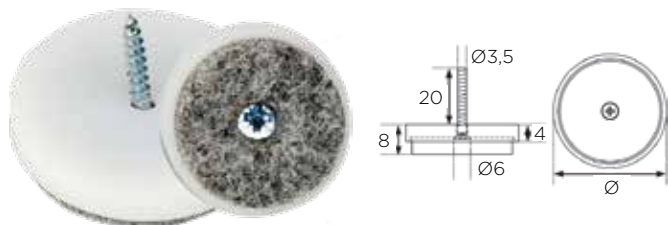
### LASTNOSTI:

- dimenzija je za zunanji rob

Šifra	Naziv	Pakiranje	Dimenzija mm	Debelina cevi mm
080614	Podstavek po-30*15	1 cent	30 x 15	1-1,5
080605	Podstavek po-30*20	1 cent	30 x 20	1-1,5
080606	Podstavek po-40*20	0,5 centa	40 x 20	1-1,5
080615	Podstavek po-40*30	0,5 centa	40 x 30	1-1,5
080607	Podstavek po-50*30	0,25 centa	50 x 30	1-1,5
080616	Podstavek po-60*40	0,2 centa	60 x 40	1-1,5

## DRSNIK Z VIJAKOM + FILC

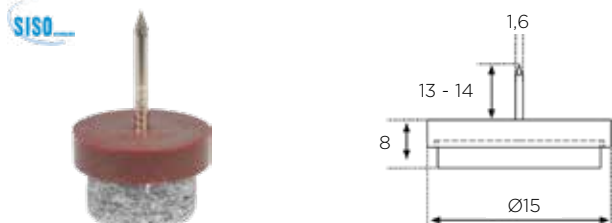
SISO



Šifra	Naziv	Ø mm
170285	X-Drsnik z vijakom + filc fi20*8 mm bel	20
170350	X-Drsnik z vijakom + filc fi24*8 mm bel	24
170351	X-Drsnik z vijakom + filc fi28*8 mm bel	28
170349	X-Drsnik z vijakom + filc fi40*8 mm bel	40

## DRSNIK Z ŽEBLJEM + FILC

SISO



Šifra	Naziv	Ø mm
128226	X-Drsnik z žebljem + filc fi 15*8 mm rjav	15

## DRSNIK Z ŽEBLJEM Ø15 mm

SISO



Šifra	Naziv	Ø mm
095877	X-Drsnik z žebljem fi 15 mm beli	15
095881	X-Drsnik z žebljem fi 15 mm rjav	15
095878	X-Drsnik z žebljem fi15 mm oker	15



## DRSNIK 3X ŽEBLJIČEK

**STARMAN**



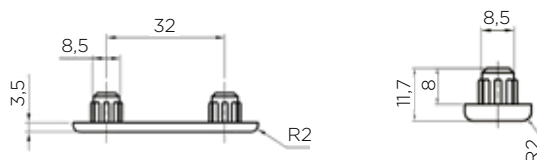
Šifra	Naziv	Ø mm
150921	Drsnik s filcem fi17 bel 3x žebliček	17
150920	Drsnik s filcem fi17 rjav 3x žebliček	17
150923	Drsnik s filcem fi25 bel 3x žebliček	25
150922	Drsnik s filcem fi25 rjav 3x žebliček	25

## DRSNIK DVOJNI, ENOJNI

**STARMAN**

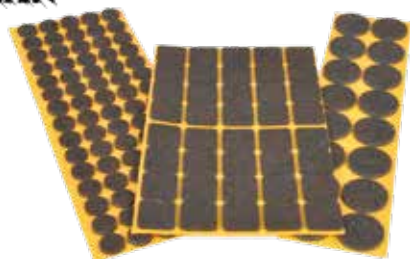


Šifra	Naziv
080107	Drsnik dvojni D-8 beli pak. 1cent
150911	Drsnik dvojni D-8 rjavi pak. 1cent
150912	Drsnik dvojni D-8 črni pak. 1cent
080128	Drsnik enojni bel
150913	Drsnik enojni rjavi



## DRSNIK - SAMOLEPILNI FILC

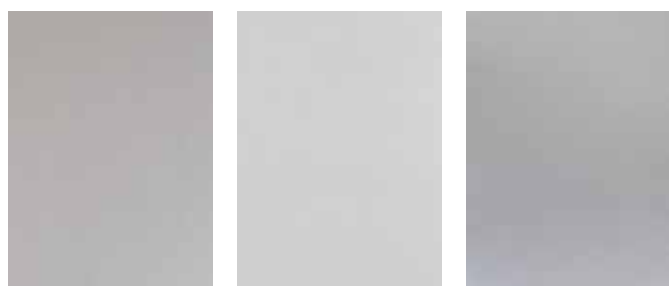
**STARMAN**



Šifra	Naziv	Dimenzija mm	Debelina mm
165046	Drsnik samolepilni filc fi14*3,5 mm-BEL	Ø14	3,5
080302	Drsnik samolepilni filc fi14*3,5 mm	Ø14	3,5
080300	Drsnik samolepilni filc fi16*3,5 mm	Ø16	3,5
080303	Drsnik samolepilni filc fi18*3,5 mm	Ø18	3,5
080304	Drsnik samolepilni filc fi22*3,5 mm	Ø22	3,5
080305	Drsnik samolepilni filc fi24*3,5 mm	Ø24	3,5
080111	Drsnik samolepilni filc fi28*3,5 mm	Ø28	3,5
165028	Drsnik samolepilni filc fi30*3,5 mm	Ø30	3,5
080308	Drsnik samolepilni filc fi32*3,5 mm	Ø32	3,5
080112	Drsnik samolepilni filc fi40*3,5 mm	Ø40	3,5
080306	Drsnik samolepilni filc 20*20*3,5 mm	20 x 20	3,5
080113	Drsnik samolepilni filc 25*25*3,5 mm	25 x 25	3,5
080307	Drsnik samolepilni filc 30*30*3,5 mm	30 x 30	3,5
080100	Drsnik samolepilni filc 40*40*3,5 mm	40 x 40	3,5
165070	Drsnik sam.trak 100*2 mm L=5000 mm	100 x 5000	2
080109	Drsnik sam.trak 100*3 mm L=5000 mm	100 x 5000	3
092282	Drsnik sam.filc 600g 1000*500*2 mm	1000 x 500	2

# PODNOŽJA

## PODNOŽJE



Aluminij

ALU natur

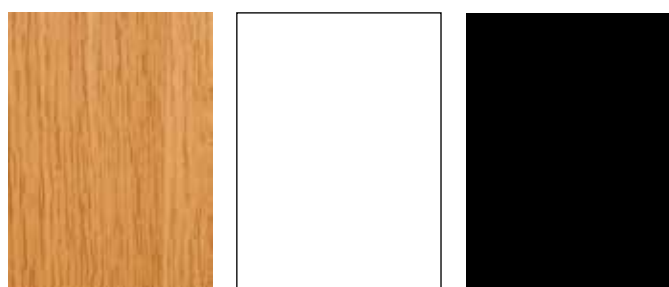
ALU saten



Bela

Siva

Bukev



Hrast

Bela sijaj

Črna sijaj/mat



Antracit

Ogledalo\*

Šifra	Naziv	H mm	L mm
080403	20.30.400.AL Podnožje H-100 aluminij 4 m	100	4000
080386	20.40.400.F Podnožje H-100 ALU natur 4 m	100	4000
080388	20.40.400.F Podnožje H-100 ALU saten 4 m	100	4000
080380	20.40.400.P Podnožje H-100 bel 4 m	100	4000
080381	20.40.400.P Podnožje H-100 siv 4 m	100	4000
080390	20.40.400.P Podnožje H-100 bukev 4 m	100	4000
080574	20.40.400.P Podnožje H-100 svet.hrast 4 m	100	4000
080580	20.40.400.P Podnožje H-100 bel sijaj 4 m	100	4000
080581	20.40.400.P Podnožje H-100 črn sijaj 4 m	100	4000
080642	20.40.400.P Podnožje H-100 črn mat 4 m	100	4000
080646	20.40.400.P Podnožje H-100 antracit 4 m	100	4000
080599	20.10.400 Podnožje H-100 ogledalo 4 m*	100	4000
080404	20.35.400.AL Podnožje H-150 aluminij 4 m	150	4000
080387	20.45.400.F Podnožje H-150 ALU natur 4 m	150	4000
080389	20.45.400.F Podnožje H-150 ALU saten 4 m	150	4000
080578	20.45.400.P Podnožje H-150 bel 4 m	150	4000
080391	20.45.400.P Podnožje H-150 bukev 4 m	150	4000
080382	20.45.400.P Podnožje H-150 siv 4 m	150	4000
080575	20.45.400.P Podnožje H-150 svet.hrast 4 m	150	4000
080582	20.45.400.P Podnožje H-150 bel sijaj 4 m	150	4000
080583	20.45.400.P Podnožje H-150 črn sijaj 4 m	150	4000
080643	20.45.400.F Podnožje H-150 črn mat 4 m	150	4000
080647	20.45.400.F Podnožje H-150 antracit 4 m	150	4000
080597	20.15.400 Podnožje H-150 ogledalo 4 m*	150	4000

\* brez tesnila

**PVC  
PODNOŽJE**



PVC podnožje ima tesnilo na spodnji strani

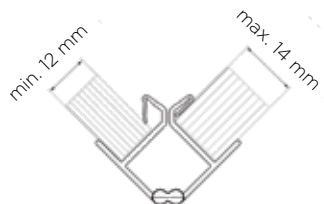
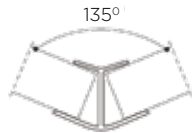
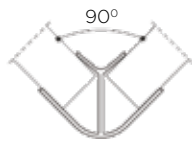
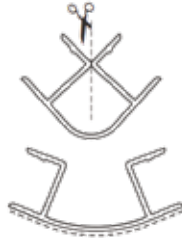
**ALU  
PODNOŽJE**



ALU podnožje ima tesnilo na spodnji strani

# VOGALNIKI ZA PODNOŽJA

## VOGALNIK ZA PODNOŽJA



### LASTNOSTI:

- pri uporabi vogalnika 90° - 270° PVC se mora pri podnožju zgoraj in spodaj odrezati tesnilo
- barve vogalnikov so enake kot barve podnožij

## 90° PVC

Šifra	Naziv	H mm	Kot st.
080400	21.0950.F Vogalnik H-100 ALU saten	100	90
080402	21.0950.F Vogalnik H-100 bukev	100	90
080576	21.0950.F Vogalnik H-100 svet.hrast	100	90
080392	21.0950.P Vogalnik H-100 bel	100	90
080393	21.0950.P Vogalnik H-100 siv	100	90
080401	21.0955.F Vogalnik H-150 ALU saten	150	90
080413	21.0955.P Vogalnik H-150 bel	150	90
080579	21.0955.P Vogalnik H-150 bukev	150	90
080394	21.0955.P Vogalnik H-150 siv	150	90
080577	21.0955.P Vogalnik H-150 svet.hrast	150	90
080598	21.19.55 Vogalnik H-150 ogledalo 90°	150	90

## 90° ALU, 135° ALU - ZA ALU PODNOŽJE

Šifra	Naziv	H mm	Kot st.
080407	21.0910.AL Vogalnik H-100 aluminij 90°	100	90
080409	21.0930.AL Vogalnik H-100 aluminij 135°	100	135
080408	21.0915.AL Vogalnik H-150 aluminij 90°	150	90
080410	21.0935.AL Vogalnik H-150 aluminij 135°	150	135

## 90° - 270° ALU - ZA ALU PODNOŽJE\*

Šifra	Naziv	H mm	Kot st.
080405*	21.0950.AL Vogalnik H-100 ALU 90-270°	100	90 - 270
080398	21.0950.F Vogalnik H-100 ALU natur 90-270	100	90 - 270
080406*	21.0955.AL Vogalnik H-150 ALU 90-270°	150	90 - 270
080399	21.0955.F Vogalnik H-150 ALU natur 90-270	150	90 - 270

## 90° - 270° PVC

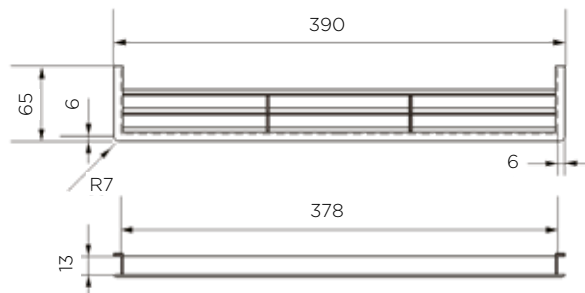
Šifra	Naziv	H mm	Kot st.
080593	21.19H0.P Vogalnik H-100 bel 90-270	100	90 - 270
080592	21.19H0.P Vogalnik H-100 bukev 90-270	100	90 - 270
080584	21.19H0.P Vogalnik H-100 bel sijaj 90-270	100	90 - 270
080585	21.19H0.P Vogalnik H-100 črn sijaj 90-270	100	90 - 270
080644	21.19H0.P Vogalnik H-100 črn mat 90-270	100	90 - 270
080648	21.19H0.P Vogalnik H-100 antracit 90-270	100	90 - 270
080588	21.19H0.P Vogalnik H-100 ALU saten 90-270	100	90 - 270
080590	21.19H0.P Vogalnik H-100 ALU natur 90-270	100	90 - 270
080586	21.19H5.P Vogalnik H-150 bel sijaj 90-270	150	90 - 270
080587	21.19H5.P Vogalnik H-150 črn sijaj 90-270	150	90 - 270
080645	21.19H5.P Vogalnik H-150 črn mat 90-270	150	90 - 270
080649	21.19H5.P Vogalnik H-150 antracit 90-270	150	90 - 270
080589	21.19H5.P Vogalnik H-150 ALU saten 90-270	150	90 - 270
080591	21.19H5.P Vogalnik H-150 ALU natur 90-270	150	90 - 270

# ZRAČNIK, UVODNICA, VLOŽEK, KOŠ, DEŽNIKAR

## ZRAČNIK ZA PODNOŽJE



Šifra	Naziv
080411	Zračnik za podnožje 390*65*13 mm siv



## UVODNICA ZA PAPIR

**STARMAN**

Šifra	Naziv
087206	Uvodnica za papir L-41 siva
150812	Uvodnica za papir L-41 bela



## VLOŽEK ZA SVINČNIKE

**STARMAN**

Šifra	Naziv
080352	Vložek za pribor 230*340 siv
080353	Vložek za pribor 330*380 siv



## PISARNIŠKI KOŠ, DEŽNIKAR

**STARMAN**



Koš za smeti

Dežnikar

Šifra	Naziv	H mm	Ø mm
100713	Pisarniški koš "perforiran" siv	300	240
195097	Pisarniški koš "perforiran" črn	300	240
100715	Dežnikar "perforiran" siv	400	240
195098	Dežnikar "perforiran" črn	400	240

### LASTNOSTI:

- koš in dežnikar iz perforirane pločevine
- strukturna barva: siva RAL 9006, črna RAL 9005

# GARDEROBNA STOJALA, POKROVI IN KANALI ZA KABLE

## GARDEROBNO STOJALO URAN

**STARMAN**



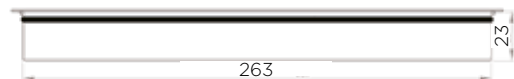
Šifra	Naziv
100720	Garderobno stojalo "Uran" 30*30 belo
100721	Garderobno stojalo "Uran" 30*30 črno
100722	Garderobno stojalo "Uran" 30*30 sivo
100723	Garderobno stojalo "Uran" 30*30 krom/bel
100724	Garderobno stojalo "Uran" 30*30 krom/črn
100725	Garderobno stojalo "Uran" 30*30 krom/siv

### LASTNOSTI:

- višina: 177 cm
- kovinsko garderobno stojalo z obešalniki za oblačila
- stojalo ima na dnu stabilno kvadratno ploščo in kljuke za obešanje na več nivojih
- stojalo je na voljo v več barvnih kombinacijah: belo, črno, sivo, krom/belo, krom/črno, krom/sivo

## POKROV ZA KABEL "RUMBA" 276 x 80 mm ALU

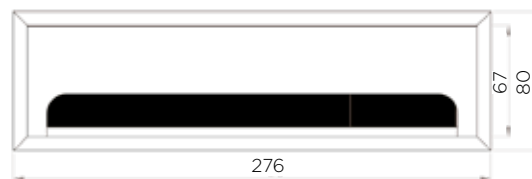
SISO



Šifra	Naziv
128098	X-Pokrov za kabel 80*276*24 mm ALU - srebrn
129069	X-Pokrov za kabel 80*276*24 mm ALU - črn

### LASTNOSTI:

- material: ALU, anodiziran
- vrtanje: 263 x 67 mm, globina: 23 mm



## POKROV ZA KABEL "RUMBA" 80 x 80 mm ALU

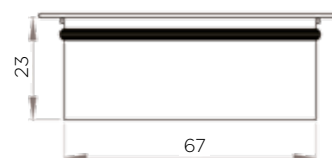
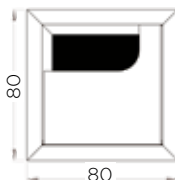
SISO



Šifra	Naziv
128097	X-Pokrov za kabel 80*80*24 mm ALU - srebrn
128099	X-Pokrov za kabel 80*80*24 mm ALU - črn

### LASTNOSTI:

- material: ALU, anodiziran
- vrtanje: 67 x 67 mm, globina: 23 mm



# POKROVI IN KANALI ZA KABLE

## POKROV ZA KABEL "FORRO" 276 x 120 mm ALU

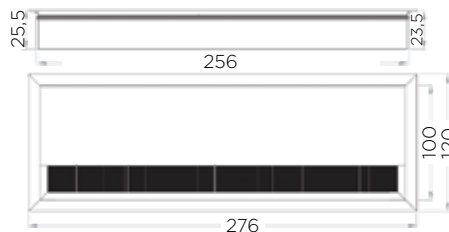
SISO



Šifra	Naziv
128364	X-Pokrov za kabel 276*120*25,7 mm ALU

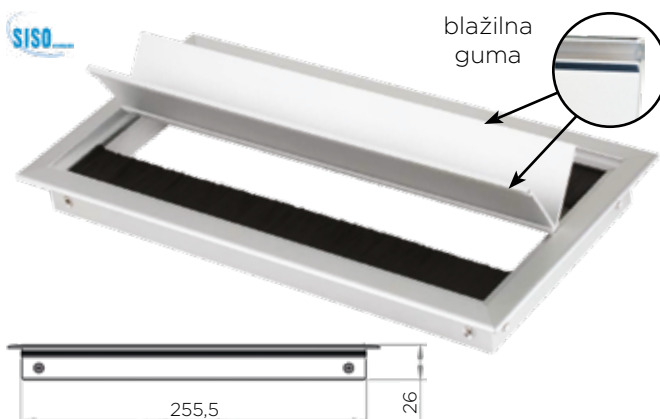
### LASTNOSTI:

- material: ALU, anodiziran
- vrtanje: 256 x 100 mm, globina: 23,5 mm



## POKROV ZA KABEL "JIVE" 276 x 140 mm ALU

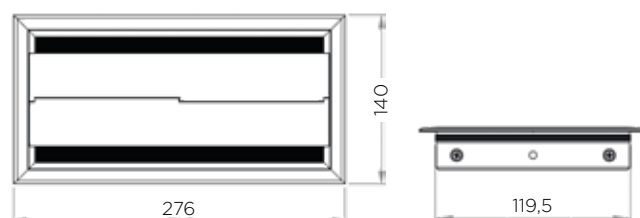
SISO



Šifra	Naziv
128365	X-Pokrov za kabel 276*140*25,7 mm alu

### LASTNOSTI:

- material: ALU, anodiziran
- vrtanje: 256 x 120 mm, globina: 23,5 mm



## POKROV ZA KABEL "PUNTA" 295 x 117 mm ALU

SISO



Šifra	Naziv
128366	X-Pokrov za kabel 295*117*27,5 mm alu
128367	X-Pokrov za kabel 295*117*27,5 mm črn

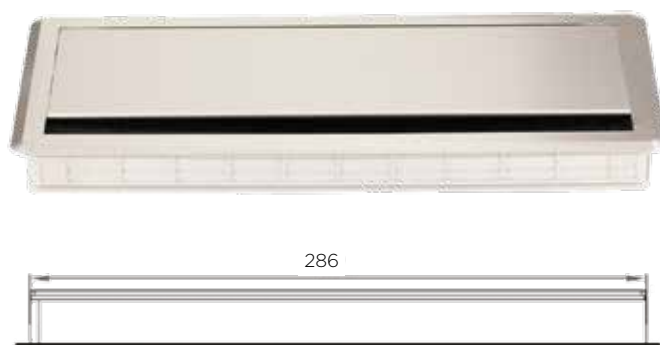
### LASTNOSTI:

- soft close za mehko in tiho zapiranje
- material: ALU
- vrtanje: 286 x 108 mm, globina: 25,5 mm



## POKROV ZA KABEL "MAMBO" 300 x 120 mm

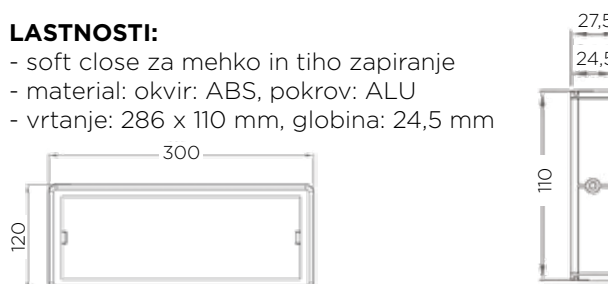
SISO



Šifra	Naziv
128368	X-Pokrov za kabel 300*120*27,5 mm alu-sr
128369	X-Pokrov za kabel 300*120*27,5 mm črn

### LASTNOSTI:

- soft close za mehko in tiho zapiranje
- material: okvir: ABS, pokrov: ALU
- vrtanje: 286 x 110 mm, globina: 24,5 mm



# POKROVI IN KANALI ZA KABLE

## POKROV ZA KABEL "SOUL" 80 x 80 mm ALU

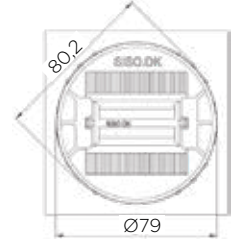
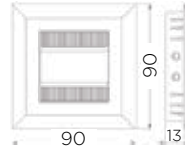
SISO



Šifra	Naziv
128370	X-Pokrov za kabel "Soul" fi80*13 mm krom
128371	X-Pokrov za kabel "Soul" fi80*13 mm črn
128372	X-Pokrov za kabel "Soul" fi80*13 mm inox

### LASTNOSTI:

- material: zamak
- vrtanje: Ø80 mm, globina: 13 mm



## POKROV ZA KABEL Ø60 mm ALU

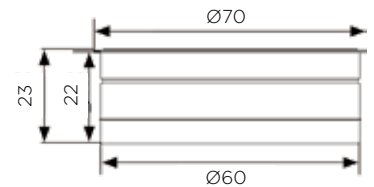
SISO



Šifra	Naziv
095884	X-Pokrov za kabel fi60 ALU - srebrni
128331	X-Pokrov za kabel fi60 ALU - črn

### LASTNOSTI:

- material: ALU, anodiziran
- vrtanje: Ø60 x 22 mm



## POKROV ZA KABEL Ø80 mm ALU

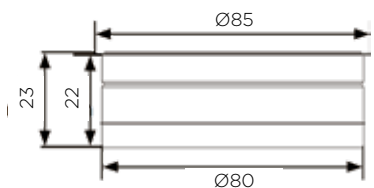
SISO



Šifra	Naziv
095885	X-Pokrov za kabel fi80 ALU srebrni
129002	X-Pokrov za kabel fi80 ALU črn

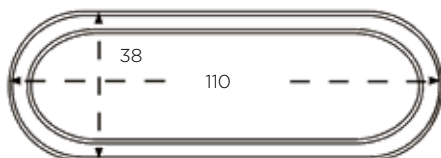
### LASTNOSTI:

- material: ALU, anodiziran
- vrtanje: Ø80 x 22 mm



## POKROV ZA KABEL OVAL SREBRNI INOX

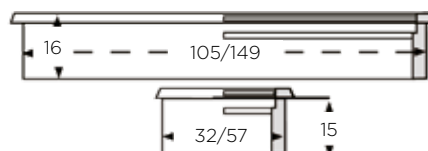
SISO



Šifra	Naziv
128328	X-Pokrov za kabel oval 32*105 mm črni-inox
128197	X-Pokrov za kabel oval 57*149 mm črni-inox

### LASTNOSTI:

- vrtanje: 32 x 105 mm, globina: 15 mm
- vrtanje: 57 x 149 mm, globina: 15 mm



# POKROVI IN KANALI ZA KABLE

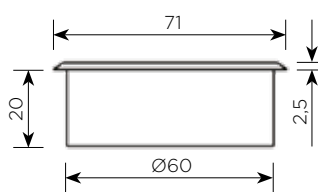
## POKROV ZA KABEL

### STARMAN

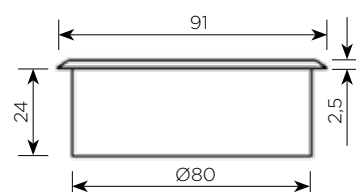


Šifra	Naziv	H mm	Ø mm
150813	Pokrov za kabel 60 mm bel	22,5	60
087197	Pokrov za kabel 60 mm črn	22,5	60
087198	Pokrov za kabel 60 mm krem	22,5	60
087200	Pokrov za kabel 60 mm krom	22,5	60
087195	Pokrov za kabel 60 mm rjav	22,5	60
087196	Pokrov za kabel 60 mm siv	22,5	60
087199	Pokrov za kabel 60 mm srebrn	22,5	60
150804	Pokrov za kabel 80 mm bel	26,5	80
087187	Pokrov za kabel 80 mm črn	26,5	80
087188	Pokrov za kabel 80 mm krem	26,5	80
087190	Pokrov za kabel 80 mm krom	26,5	80
087185	Pokrov za kabel 80 mm rjav	26,5	80
087186	Pokrov za kabel 80 mm siv	26,5	80
087189	Pokrov za kabel 80 mm srebrn	26,5	80

#### POKROV Ø60 mm



#### POKROV Ø80 mm



## NOSILEC VODNIKOV

### STARMAN



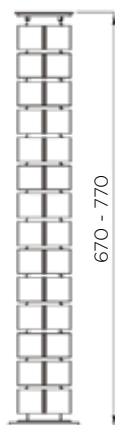
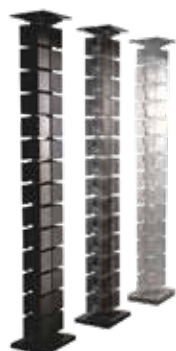
Šifra	Naziv
094921	Nosilec vodnikov

#### LASTNOSTI:

- enostavna rešitev za neurejene vodnike, ki ležijo po tleh
- nosilec privijačimo pod mizno ploščo



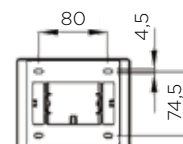
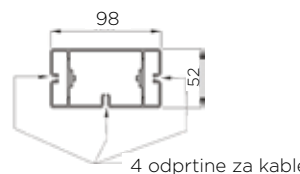
## MASKA ZA KABEL "BRICK" SIVA



Šifra	Naziv	H mm
165038	Maska za kabel "Brick" PVC siva	670 - 770

#### LASTNOSTI:

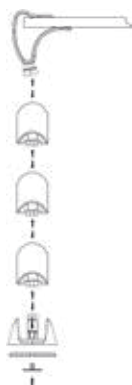
- barva: siva
- za višino mize H = 670 - 770 mm





# POKROVI IN KANALI ZA KABLE

## MASKA ZA KABEL "VERTEBRA" PROZOREN



Šifra	Naziv	H mm
165049	Maska za kabel "Vertebra" PVC prozoren	720 - 750

### LASTNOSTI:

- barva: prozorna
- za višino mize H = 720 - 750 mm

## MASKA ZA KABEL "ZIP"



Šifra	Naziv	H mm
165175	Zip maska za kabel L=750 mm črna	

### LASTNOSTI:

- barva: črna
- dolžina: 750 mm
- elegantna rešitev za neurejene kable
- zapenjanje maske z zadrgo



# ELEKTRIČNE VTIČNICE



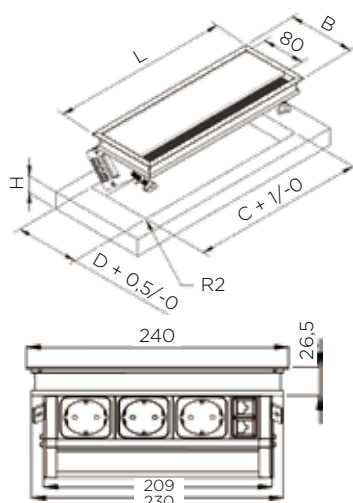
## VERSAFLAP MIZNA ELEKTRIČNA VTIČNICA



Šifra	Naziv	L mm	Priključki
165080	Versaflap - el.vtič. L=240 mm ALU	240	2x šuko 2x LAN RJ45 2x USB 5V
165033	Versaflap - el.vtič. L=240 mm ALU	240	3x šuko 2x RJ45

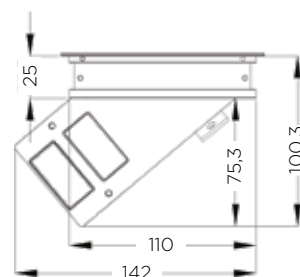
### LASTNOSTI:

- max. obremenitev: 3400 W
- vtičnica se vgradi v delovno ploščo in tako ne zavzema prostora na plošči, saj se skriva pod njo
- uporaba: pisarne, konferenčne sobe, otroške sobe ...



Dimenzije za vrtanje

H	L	B	C	D
5-25	240	120	231	112
25-30	240	120	231	114



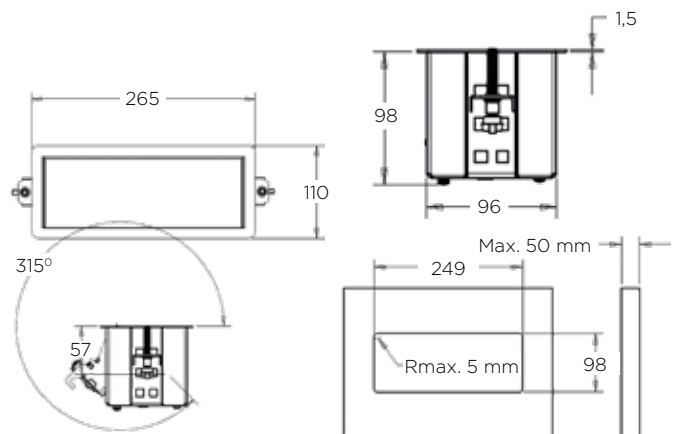
## VERSANET DVIŽNA ELEKTRIČNA VTIČNICA



Šifra	Naziv	L mm	Priključki
165173	Versanet 2.0 vtičnica vgradna črna mat	265	3x šuko
165174	Versanet 2.0 vtičnica vgradna črna mat	265	2x šuko 2x LAN RJ45 1x USB 5V

### LASTNOSTI:

- max. obremenitev: 3400 W
- vtičnica se vgradi v delovno ploščo in tako ne zavzema prostora na plošči, saj se skriva pod njo
- odpiranje vtičnice s sistemom "Push & pull" - pritisnite na sredino in potem dvignite pokrov
- za zapiranje rahlo dvignite pokrov, da odklenete mehanizem in ga nato zaprite
- uporaba: pisarne, konferenčne sobe, hoteli, knjižnice ...



# ELEKTRIČNE VTIČNICE

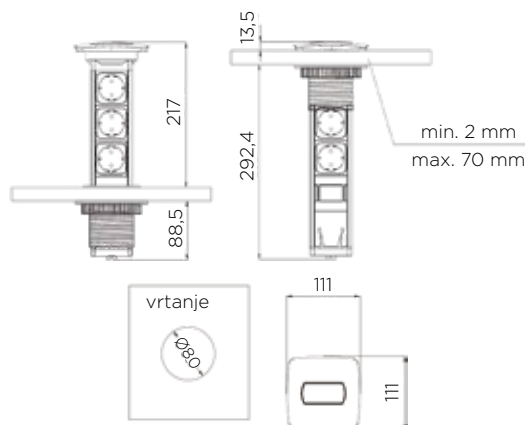
## VERSAPULL IZVLEČNA ELEKTRIČNA VTIČNICA



Šifra	Naziv	Ø mm	Priključki
165035	Versapull-el.izvl.vtič fi80 mm ALU	80	3x šuko
165036	Versapull-el.izvl.vtič fi80 mm ALU	80	2x šuko 2x LAN RJ45
165071	Versapull-el.izvl.vtič fi80 mm ALU	80	2x šuko 2x LAN RJ45 2x USB 5V

### LASTNOSTI:

- izvrtina: Ø80 mm
- max. obremenitev: 3400 W
- vtičnica se vgradi v delovno ploščo
- ko vtičnico potrebujemo, jo enostavno izvlečemo
- uporaba: pisarne, kuhinje, otroške sobe ...



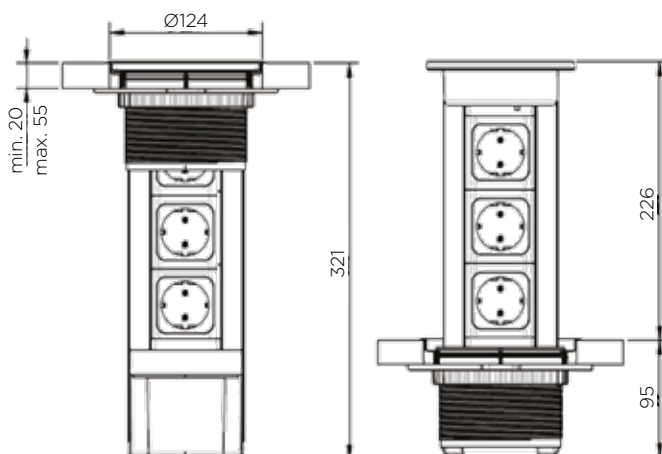
## VERSALUX IZVLEČNA ELEKTRIČNA VTIČNICA



Šifra	Naziv	Ø mm	Priključki
165034	Versalux-el.izvl.vtič.fi124 mm ALU	124	3x šuko

### LASTNOSTI:

- izvrtina: Ø124 mm
- max. obremenitev: 3400 W
- vtičnica se vgradi v delovno ploščo in tako ne zavzema prostora na plošči, saj se skriva pod njo
- ko vtičnico potrebujemo, jo enostavno izvlečemo
- uporaba: pisarne, kuhinje, otroške sobe ...



Slika je simbolična! 3x šuko

# ELEKTRIČNE VTIČNICE

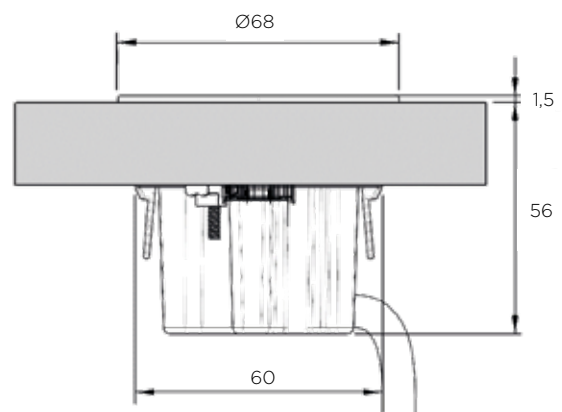
## VERSADOT ELEKTRIČNA VTIČNICA



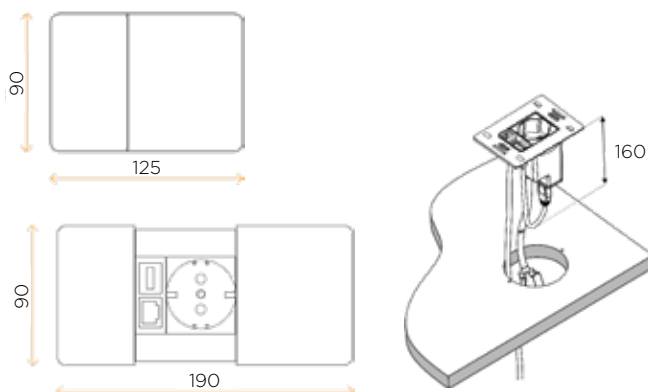
Šifra	Naziv	Ø mm	Priključki
165167	Versadot - električna vtičnica belo steklo	60	1x šuko
165168	Versadot - električna vtičnica črno steklo	60	1x šuko
165169	Versadot - električna vtičnica belo steklo	60	2x USB 5V
165170	Versadot - električna vtičnica črno steklo	60	2x USB 5V

### LASTNOSTI:

- izvrtina: Ø60 mm
- max. obremenitev: 3400 W
- vtičnico je mogoče namestiti tako na ravnih, kot tudi na oblažjenih površinah
- uporaba: pisarne, kuhinje, dnevne sobe, otroške sobe ...



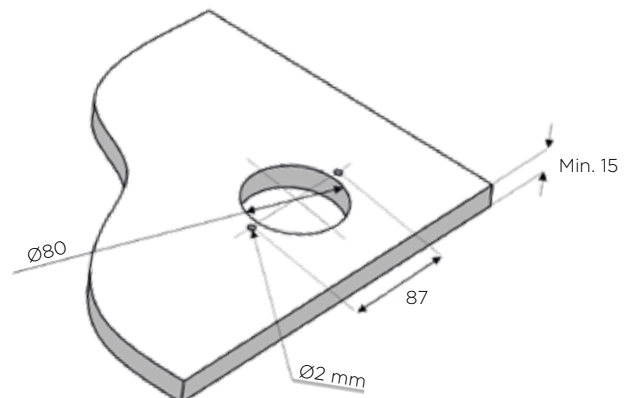
## VERSAPAD ELEKTRIČNA VTIČNICA



Šifra	Naziv	Ø mm	Priključki
165048	Versapad el. vtičnica 90*125 mm ALU	80	1x šuko 1x LAN RJ45 1x USB 5V

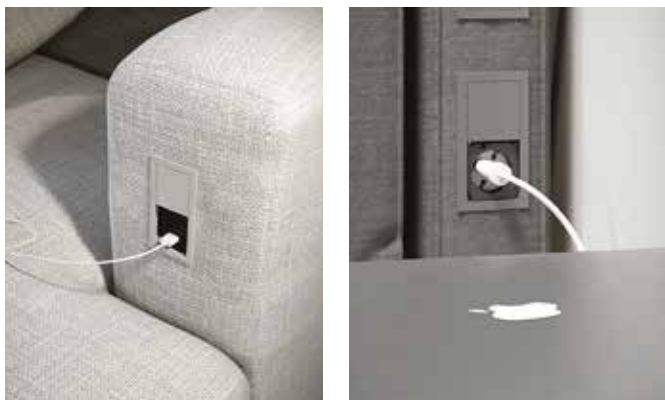
### LASTNOSTI:

- izvrtina: Ø80 mm
- max. obremenitev: 3400 W
- Versapad se montira v standardno luknjo s premerom Ø80 mm
- kadar vtičnice ne uporabljamo se ta lahko zapre z drsnim pokrovom
- uporaba: pisarne, kuhinje, dnevne sobe, otroške sobe ...



# ELEKTRIČNE VTIČNICE

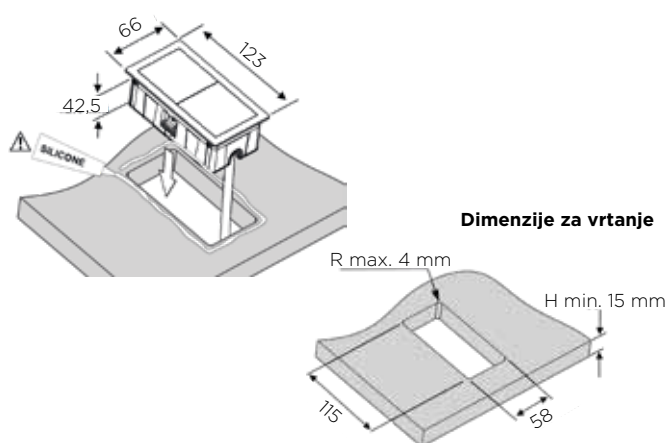
## VERSAHIT MONO ELEKTRIČNA VTIČNICA



Šifra	Naziv	Priključki
165164	Versahit mono 123*66*40 mm bela	1x šuko
165163	Versahit mono 123*66*40 mm brušen ALU	1x šuko
165165	Versahit mono 123*66*40 mm črna	1x šuko

### LASTNOSTI:

- izvrtina: 115 x 58 mm
- max. obremenitev: 3400 W
- zaščita pred prašnimi in vodnimi delci IP54
- kadar vtičnice ne uporabljamo se ta lahko zapre z drsnim pokrovom
- uporaba: pisarne, kuhinje, dnevne sobe, otroške sobe ...



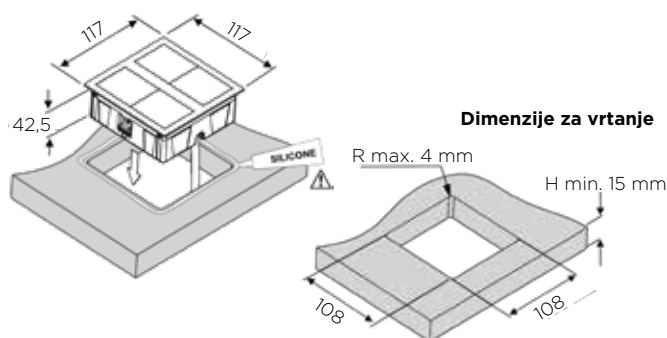
## VERSAHIT DUAL ELEKTRIČNA VTIČNICA



Šifra	Naziv	Priključki
165097	Versahit dual 117*117*40 mm bela	1x šuko 2x USB 5V
165076	Versahit dual 117*117*40 mm brušen ALU	1x šuko 2x USB
165098	Versahit dual 117*117*40 mm črna	1x šuko 2x USB 5V
165078	Versahit dual 117*117*40 mm brušen ALU	2x šuko

### LASTNOSTI:

- izvrtina: 108 x 108 mm
- max. obremenitev: 3400 W
- zaščita pred prašnimi in vodnimi delci IP54
- kadar vtičnice ne uporabljamo se ta lahko zapre z drsnim pokrovom
- uporaba: pisarne, kuhinje, dnevne sobe, otroške sobe ...



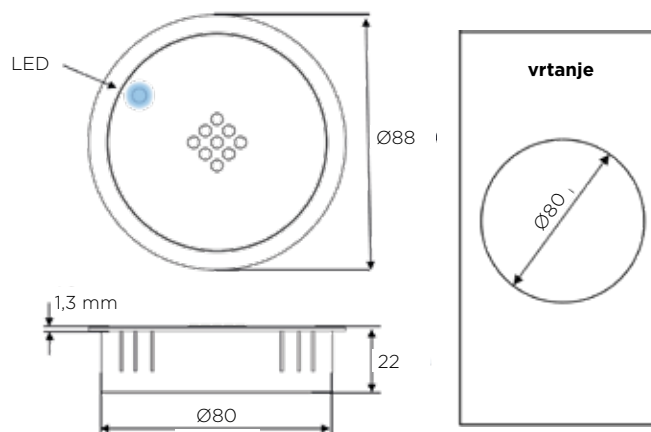
## VERSACHARGER - BREZŽIČNI POLNILEC ZA MOBILNE TELEFONE



Šifra	Naziv	Ø mm
165160	Versacharger fi80 mm črn	80
165161	Versacharger fi80 mm bel	80

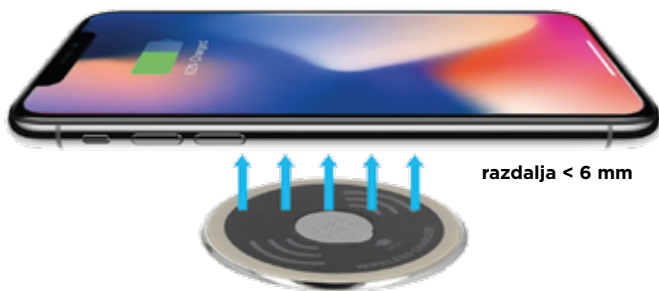
### LASTNOSTI:

- izvrtina: Ø80 mm
- brezžični polnilec s Qi tehnologijo je popolna rešitev za polnjenje večine novejših mobilnih telefonov
- polnilec se vgradi v delovno ploščo
- na vrhu polnilca nedrseče gumice
- uporaba: pisarne, kuhinje, dnevne sobe, otroške sobe...
- vsebina: 1x brezžični polnilec, 1x USB kabel, 1x vtičac AC/DC z izhodom USB



# ELEKTRIČNE VTIČNICE

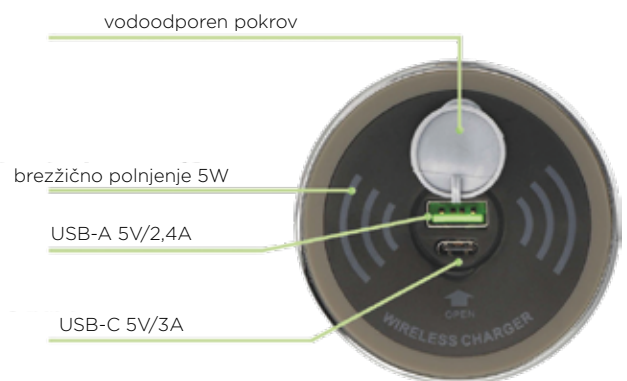
## USB + BREŽIČNI POLNILEC ZA MOBILNE TELEFONE



Šifra	Naziv	Ø mm
129072	X-USB+Brezžični polnilec fi60 mm črn	60

### LASTNOSTI:

- izvrtina: Ø60 mm
- brezžični polnilec s Qi tehnologijo je popolna rešitev za polnjenje večine novejših mobilnih telefonov
- možnost polnjenja tudi preko USB in USB-C kabla
- polnilec se vgradi v delovno ploščo
- uporaba: pisarne, kuhinje, dnevne sobe, otroške sobe, hoteli, restavracije ...
- vsebina: 1x brezžični polnilec, 1x USB kabel



## IZVLEČNA ELEKTRIČNA VTIČNICA



Šifra	Naziv	Ø mm	Priključki
175021	El. izvlečna vtičnica fi60 mm ALU	60	3x šuko
175022	El. izvlečna vtičnica fi60 mm ALU+USB	60	3x šuko 2x USB

### LASTNOSTI:

- izvrtina: Ø60 mm
- dolžina kabla: 2 m
- višina: 340 mm
- vtičnica se vgradi v delovno ploščo in tako ne zavzema prostora na plošči, saj se skrije pod njo
- ko vtičnico potrebujemo, jo enostavno izvlečemo
- uporaba: pisarne, kuhinje, otroške sobe ...





# ELEKTRIČNE VTIČNICE

## VGRADNA ELEKTRIČNA VTIČNICA

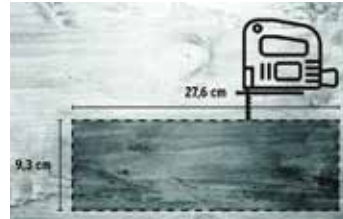
brennenstuhl®



Šifra	Naziv	Priključki
170074	Vtičnica vgradna črna/srebrna 3*šuko 2*USB	3x šuko 2x USB

### LASTNOSTI:

- izvrtina: 276 x 93 mm
- dolžina kabla: 2 m
- vtičnica se vgradi v delovno ploščo in tako ne zavzema prostora na plošči, saj se skriva pod njo
- ko vtičnico potrebujemo, pritisnemo na ploščo in dvigne se modul z vtičnicami
- uporaba: pisarne, kuhinje, dnevne sobe, otroške sobe ...

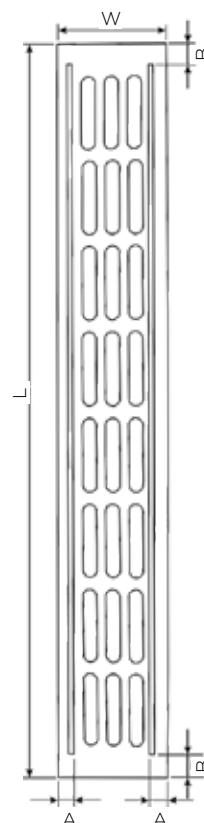
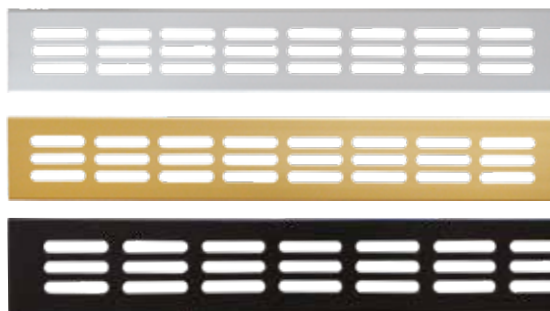


# ZRAČNE LETVE IN ZRAČNIKI

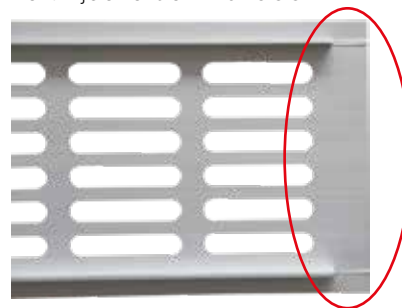
## ZRAČNA LETEV

**STARMAN**

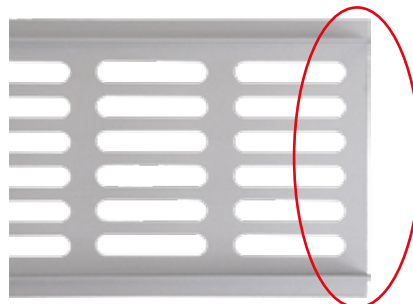
Šifra	Naziv	W mm	L mm	A mm	B mm
080529	Letev zračna 60x400 AL-siva	60	400	7	13
080530	Letev zračna 60x400 AL-zlata	60	400	7	13
079800	Letev zračna 60x400 črna mat	60	400	7	13
080493	Letev zračna 60x1000 AL-bela	60	1000	7	13
080492	Letev zračna 60x1000 AL-rjava	60	1000	7	13
080490	Letev zračna 60x1000 AL-siva	60	1000	7	13
080491	Letev zračna 60x1000 AL-zlata	60	1000	7	13
079801	Letev zračna 60x1000 črna mat	60	1000	7	13
080483	Letev zračna 60x2000 AL-bela	60	2000	7	/
080482	Letev zračna 60x2000 AL-rjava	60	2000	7	/
080480	Letev zračna 60x2000 AL-siva	60	2000	7	/
080481	Letev zračna 60x2000 AL-zlata	60	2000	7	/
079802	Letev zračna 60x2000 črna mat	60	2000	7	/
080531	Letev zračna 80x400 AL-siva	80	400	7	13
080532	Letev zračna 80x400 AL-rjava	80	400	7	13
079803	Letev zračna 80x400 črna mat	80	400	7	13
080494	Letev zračna 80x500 AL-siva	80	500	7	13
080513	Letev zračna 80x1000 AL-bela	80	1000	7	13
080512	Letev zračna 80x1000 AL-rjava	80	1000	7	13
080510	Letev zračna 80x1000 AL-siva	80	1000	7	13
080511	Letev zračna 80x1000 AL-zlata	80	1000	7	13
079804	Letev zračna 80x1000 črna mat	80	1000	7	13
080503	Letev zračna 80x2000 AL-bela	80	2000	7	/
080502	Letev zračna 80x2000 AL-rjava	80	2000	7	/
080500	Letev zračna 80x2000 AL-siva	80	2000	7	/
080501	Letev zračna 80x2000 AL-zlata	80	2000	/	/
079805	Letev zračna 80x2000 črna mat	80	2000	/	/
080528	Letev zračna 100x1000 AL-bela	100	1000	7	13
080527	Letev zračna 100x1000 AL-rjava	100	1000	7	13
080525	Letev zračna 100x1000 AL-siva	100	1000	7	13
080526	Letev zračna 100x1000 AL-zlata	100	1000	7	13
079806	Letev zračna 100x1000 črna mat	100	1000	7	13
080523	Letev zračna 100x2000 AL-bela	100	2000	7	/
080522	Letev zračna 100x2000 AL-rjava	100	2000	7	/
080520	Letev zračna 100x2000 AL-siva	100	2000	7	/
080521	Letev zračna 100x2000 AL-zlata	100	2000	7	/
079807	Letev zračna 100x2000 črna mat	100	200	7	/
080476	Letev zračna 130x2000 AL-bela	130	2000	7	/
080477	Letev zračna 130x2000 AL-rjava	130	2000	7	/
080479	Letev zračna 130x2000 AL-siva	130	2000	7	/
080478	Letev zračna 130x2000 AL-zlata	130	2000	7	/
080534	Letev zračna 150x1000 AL-siva	150	1000	7	13
080533	Letev zračna 150x2000 AL-siva	150	2000	7	/



Do vključno dolžine 1000 mm



Nad dolžino 1000 mm



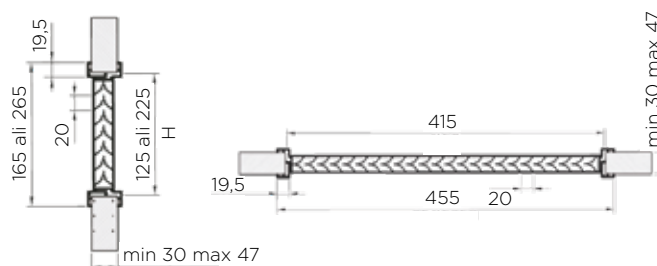
# ZRAČNE LETVE IN ZRAČNIKI

## ZRAČNIK ZA VRATA ALU

**STARMAN**



Šifra	Naziv	H mm
080545	Zračnik za vrata 125*425 mm ALU	125
080546	Zračnik za vrata 225*425 mm ALU	225

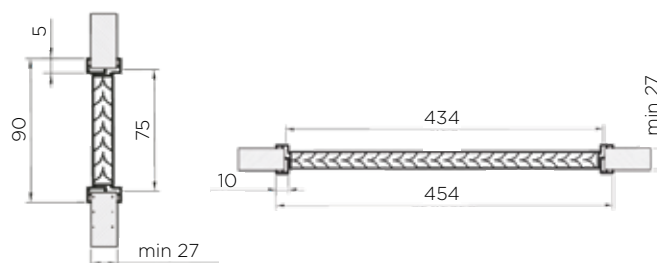


## ZRAČNIK PVC

**STARMAN**

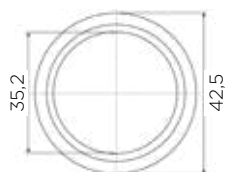


Šifra	Naziv
080283	Zračnik 454*90*35 bel
080284	Zračnik 454*90*35 rjav



## ZRAČNIK Ø35 mm

**STARMAN**



Šifra	Naziv	Ø mm	Pakiranje kos
080281	Zračnik fi 35 mm bel	35	50
087167	Zračnik fi 35 mm črn	35	50
087163	Zračnik fi 35 mm krom	35	50
087168	Zračnik fi 35 mm oker	35	50
087165	Zračnik fi 35 mm rjav	35	50
087166	Zračnik fi 35 mm siv	35	50
087164	Zračnik fi 35 mm srebrn	35	50



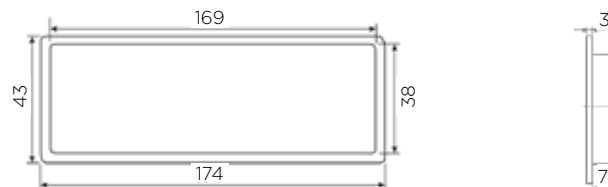
# ZRAČNE LETVE IN ZRAČNIKI

## ZRAČNIK 170 x 140 mm PVC

**STARMAN**



Šifra	Naziv	Pakiranje kos
080282	Zračnik 170*40 mm bel	50
087172	Zračnik 170*40 mm črn	50
087170	Zračnik 170*40 mm rjav	50
087171	Zračnik 170*40 mm siv	50

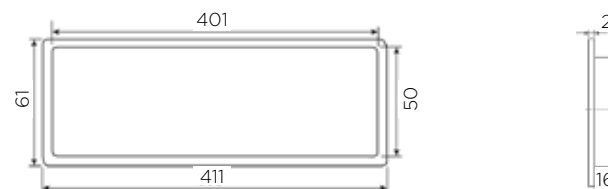


## ZRAČNIK 413 x 60 mm

**STARMAN**



Šifra	Naziv
080285	Zračnik 413*60*21 srebrn (400*50)



## WIND - DNO ZA HLADILNIK

**VOLPATO®**



Šifra	Naziv
080475	31/73.A08 Wind dno za hladilnik - črn

### PATENTIRANA REŠITEV ZA VSE VRSTE HLADILNIKOV

Sistem WIND zagotavlja pravilen pritek zraka k hladilniku in lahko nosi težo vsakega hladilnika.

- sistem WIND: nad 200 cm<sup>3</sup> pretoka zraka
- drugi sistemi: 150 cm<sup>3</sup> pretoka zraka

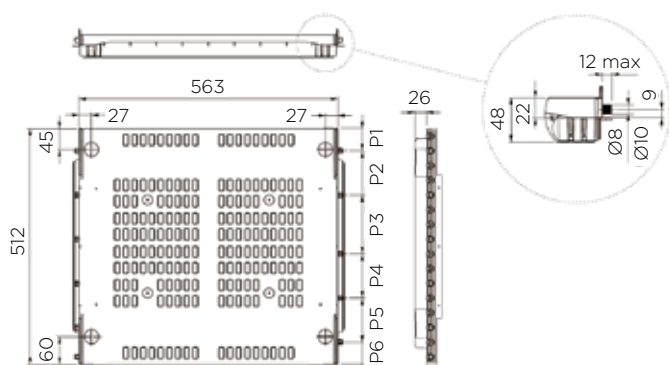
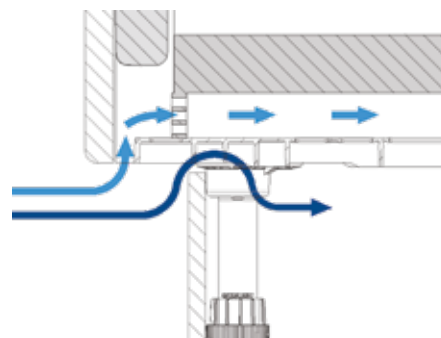
### PREDNOSTI:

- izboljša prezračevanje v hladilniku
- zmanjšuje porabo energije
- povečuje učinkovitost hladilnika
- podaljšuje življenjsko dobo hladilnika
- je odporen proti vlagi in vodi
- enostavna priključitev hladilnika na električno omrežje (reža za kabel)

### DIMENZIJE:

- dolžina: 568 mm
- širina: 512 mm
- višina: 48 mm

### PRETOK ZRAKA



## VOZIČEK ZA PREVOZ PLOŠČ

**STARMAN**



Šifra	Naziv
080271	Voziček za prevoz plošč

### LASTNOSTI:

- strukturna barva: siva RAL 9006
- robustna konstrukcija
- gumijasti ročaji za udobno prevažanje
- gumijasta kolesa za tiho vožnjo
- za prevoz več plošč hkrati

## VOZIČEK ZA MIZARSKE STEGE

**STARMAN**



Šifra	Naziv
099490	Voziček za mizarske stege

### LASTNOSTI:

- strukturna barva: siva RAL 9006
- samo voziček, brez mizarskih steg
- dve kolesi sta vrtljivi in dve fiksni za lažje manevriranje
- robustna konstrukcija

## VOZIČEK ZA LAKIRANJE

**STARMAN**



Šifra	Naziv
080287	Voziček za lakiranje

### LASTNOSTI:

- možnost nastavitve po dolžini
- robustna konstrukcija
- kolesa z zavoro

# POHIŠTVENA KOLESKA



## POHIŠTVENA KOLESKA - LEGENDA OZNAK

**NAZIV:** 8010, 51, 050, 0 Kolo transparent

prva številka: model

druga številka: obdelava

tretja številka: premer kolesa  $\varnothing$  (mm)

četrti številka: 0 - brez zavore  
1 - z zavoro

### MODEL (PRVA ŠTEVILKA):

prve tri številke: model

četrti številka: 0 - z vrtljivo ploščico

1 - z navojem M8

2 - z navojem M10

3 - s pušo  $\varnothing$  10 mm

4 - s pušo  $\varnothing$  11 mm

5 - z luknjo

6 - s fiksno ploščico

### OBDELAVA (DRUGA ŠTEVILKA):

17 Inox

29 Krom

47 Mat eloxiran

51 Transparenten

52 Črn

95 Siv

97 Siv/črn

## V TABELAH POMENI:

Šifra	Naziv	D ( $\varnothing$ ) mm	H mm	W mm	P mm	N kg

D: premer kolesa

H: višina kolesa

W: širina kolesa

P: vrtljiva ploščica

L: razmak med luknjami na vrtljivi ploščici

V: višina vijaka

M: premer vijaka ( $\varnothing$ )

N: nosilnost



# POHIŠTVENA KOLESKA

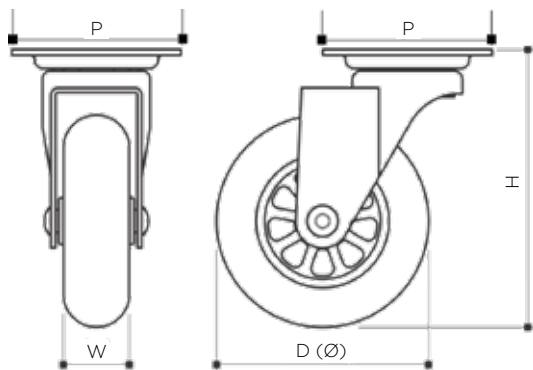
## VRTLJIVO KOLO - TRANSPARENT Ø50, 75, 100 mm

F.W.



brez zavore

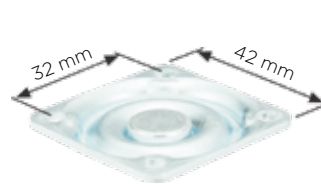
z zavoro



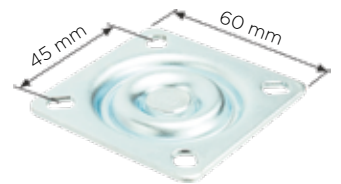
Šifra	Naziv	D (Ø) mm	H mm	W mm	P mm	N kg
390801	8010,51,050,0 Kolo-transparent	50	65	20	42	40
390802	8010,51,050,1 Kolo-trans.z zavoro	50	65	20	42	40
390803	8010,51,075,0 Kolo-transparent	75	98	23,3	60	50
390804	8010,51,075,1 Kolo-trans.z zavoro	75	98	23,3	60	50
390805	8010,51,100,0 Kolo-transparent	100	125	23,3	60	60
390806	8010,51,100,1 Kolo-trans.z zavoro	100	125	23,3	60	60

### LASTNOSTI:

- premer kolesa: Ø50, 75 in 100 mm
- ovalna oblika kotalne površine kolesa
- kolo iz plastike, kotalni del mehak poliuretan, jedro iz polikarbonata, oboje prozorno
- kovinski nosilec kolesa (obdelava - poliran krom)
- os je sestavljena iz vijaka in povezovalnega vijaka s pušo
- kolo se lahko zamenja z uporabo dveh imbus ključev M4



vrtljiva ploščica za kolo Ø50 mm



vrtljiva ploščica za kolo Ø75, 100 mm

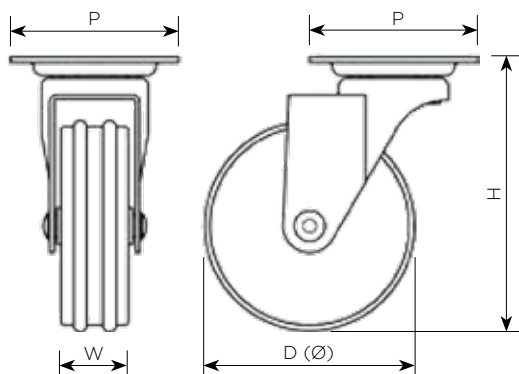
## VRTLJIVO KOLO - MAT ELOXIRAN Ø50, 75, 100 mm

F.W.



brez zavore

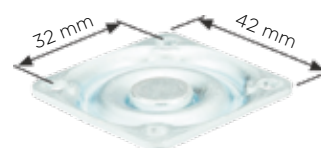
z zavoro



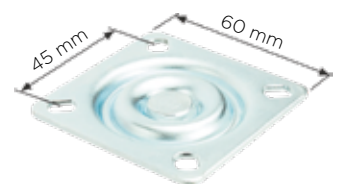
Šifra	Naziv	D (Ø) mm	H mm	W mm	P mm	N kg
390820	8030,47,050,0 Kolo-mat eloxiran	50	65	20	42	40
390821	8030,47,050,1 Kolo-mat elox.z zav.	50	65	20	42	40
390822	8030,47,075,0 Kolo-mat eloxiran	75	98	24	60	50
390823	8030,47,075,1 Kolo-mat elox.z zav.	75	98	24	60	50
390824	8030,47,100,0 Kolo-mat eloxiran	100	125	24	60	60
390825	8030,47,100,1 Kolo-mat elox.z zav.	100	125	24	60	60

### LASTNOSTI:

- premer kolesa: Ø50, 75 in 100 mm
- kotalna površina kolesa sestavljena iz dveh poliuretanskih obročev
- kolo iz polnega aluminija (obdelava - mat eloxiran)
- os je sestavljena iz vijaka in povezovalnega vijaka s pušo
- kolo se lahko zamenja z uporabo dveh imbus ključev M4



vrtljiva ploščica za kolo Ø50 mm



vrtljiva ploščica za kolo Ø75, 100 mm

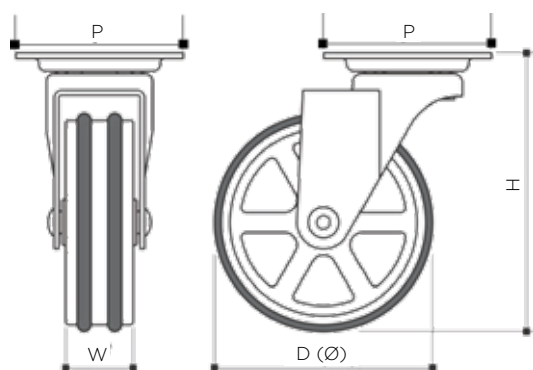
# POHIŠTVENA KOLESKA

## VRTLJIVO KOLO - INOX Ø75, 100 mm



brez zavore

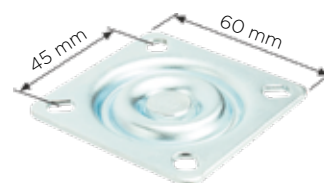
z zavoro



Šifra	Naziv	D (Ø) mm	H mm	W mm	P mm	N kg
390809	8020,17,075,0 Kolo-inox	75	98	24	60	45
390810	8020,17,075,1 Kolo-inox z zavoro	75	98	24	60	45
390811	8020,17,100,0 Kolo-inox	100	125	24	60	55
390812	8020,17,100,1 Kolo-inox z zavoro	100	125	24	60	55

### LASTNOSTI:

- premer kolesa: Ø75 in 100 mm
- kotalna površina kolesa sestavljena iz dveh črnih poliuretanskih obročev
- kolo iz aluminija (obdelava: ščetkan nikelj)
- kovinski nosilec kolesa (obdelava: ščetkan nikelj)
- kovinska vrtljiva ploščica (obdelava: nikelj)
- os je sestavljena iz vijaka in povezovalnega vijaka s pušo
- kolo se lahko zamenja z uporabo dveh imbus ključev M4



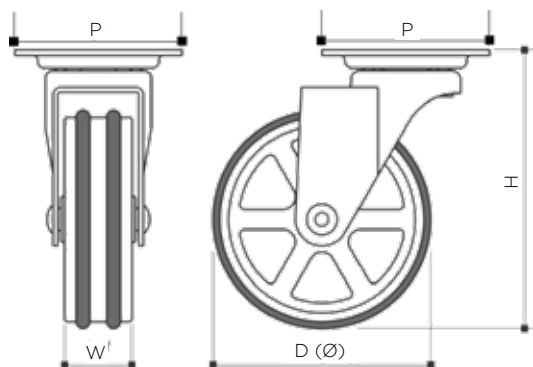
rtljiva ploščica za kolo Ø75, 100 mm

## VRTLJIVO KOLO - MAT ELOXIRAN Ø75 mm



brez zavore

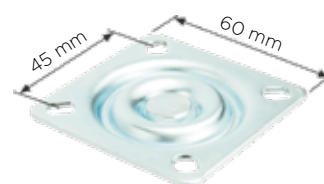
z zavoro



Šifra	Naziv	D (Ø) mm	H mm	W mm	P mm	N kg
390815	8020,47,075,0 Kolo-mat eloxiran	75	98	24	60	45
390816	8020,47,075,1 Kolo-mat elox.z zav.	75	98	24	60	45

### LASTNOSTI:

- premer kolesa: Ø75 mm
- kotalna površina kolesa sestavljena iz dveh sivih poliuretanskih obročev
- kolo iz aluminija (obdelava: mat eloxiran)
- kovinski nosilec kolesa (obdelava: krom satiniran)
- os je sestavljena iz vijaka in povezovalnega vijaka s pušo
- kolo se lahko zamenja z uporabo dveh imbus ključev M4



rtljiva ploščica za kolo Ø75 mm



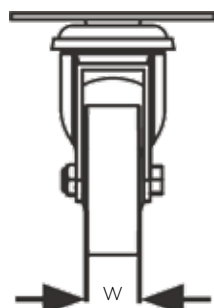
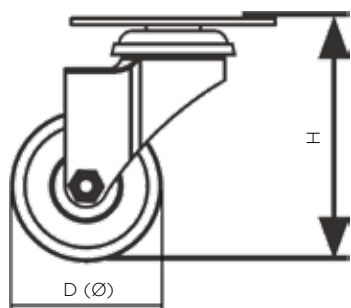
# POHIŠTVENA KOLESKA

## VRTLJIVO KOLO - TRANSPARENT Ø50 mm



brez zavore

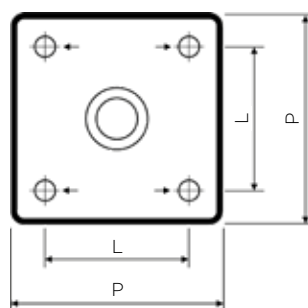
z zavoro



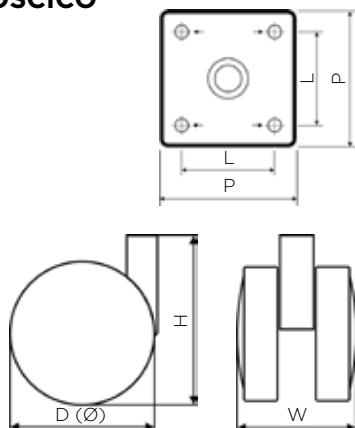
Šifra	Naziv	D (Ø) mm	H mm	W mm	P mm	N kg
128247	8420,29,050,0 Kolo-transparent	50	65	20	50	50
128248	8420,29,050,1 Kolo-trans. z zavoro	50	65	20	50	50

### LASTNOSTI:

- premer kolesa: Ø50 mm
- kotalna površina iz transparentne gume
- kovinski nosilec kolesa (obdelava: krom)
- kovinska vrtljiva ploščica (obdelava: krom)
- vrtljiva ploščica: P: 50 mm, L: 38 mm



## VRTLJIVO KOLO S PLOŠČICO Ø40 mm

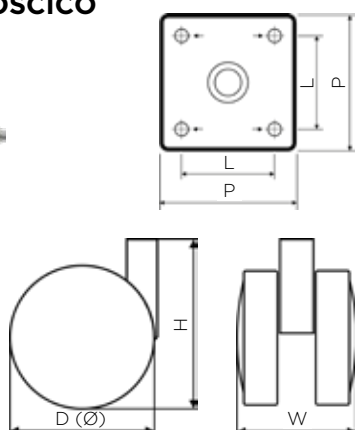


Šifra	Naziv	D (Ø) mm	H mm	W mm	P mm	N kg
072502	8100,95,040,0 Kolo-siv	40	58	33	42	40

### LASTNOSTI:

- premer kolesa: Ø40 mm
- kovinska vrtljiva ploščica (obdelava: belo cinkano)
- kotalna površina iz termoplastične gume
- PVC ohišje
- vrtljiva ploščica: P: 42 mm, L: 32 mm

## VRTLJIVO KOLO S PLOŠČICO Ø60, 75 mm



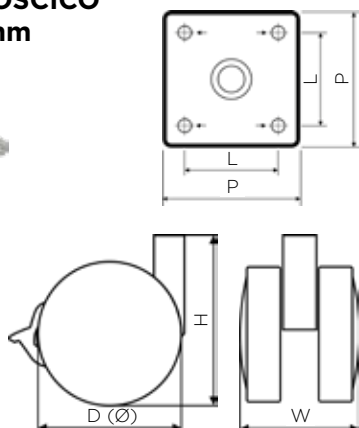
Šifra	Naziv	D (Ø) mm	H mm	W mm	P mm	N kg
072504	8110,95,060,0 Kolo-siv	60	85	42	42	50
072506	8110,95,075,0 Kolo-siv	75	104	47	42	50

### LASTNOSTI:

- premer kolesa: Ø60, 75 mm
- kovinska vrtljiva ploščica (obdelava: belo cinkano)
- kotalna površina iz termoplastične gume
- PVC ohišje
- vrtljiva ploščica: kolo Ø60 mm P: 42 mm, L: 32 mm  
kolo Ø75 mm P: 42 mm, L: 32 mm

# POHIŠTVENA KOLESA

## VRTLJIVO KOLO S PLOŠČICO IN ZAVORO Ø60, 75 mm

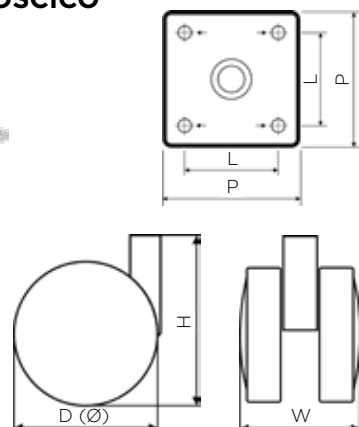


Šifra	Naziv	D (Ø) mm	H mm	W mm	P mm	N kg
072503	8110,95,060,1 Kolo-siv z zavoro	60	85	42	42	50
072505	8110,95,075,1 Kolo-siv z zavoro	75	104	47	42	50

### LASTNOSTI:

- premer kolesa: Ø60, 75 mm
- kovinska vrtljiva ploščica (obdelava: belo cinkano)
- kotalna površina iz termoplastične gume
- PVC ohišje
- vrtljiva ploščica: P: 42 mm, L: 32 mm

## VRTLJIVO KOLO S PLOŠČICO Ø100, 120 mm

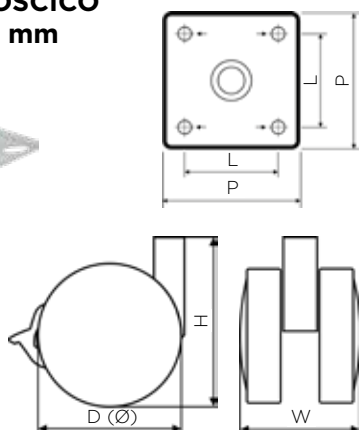


Šifra	Naziv	D (Ø) mm	H mm	W mm	P mm	N kg
072508	8130,95,100,0 Kolo-siv	100	124	57	60	70
072510	8130,95,120,0 Kolo-siv	120	148	66	60	70

### LASTNOSTI:

- premer kolesa: Ø100, 120 mm
- kovinska vrtljiva ploščica (obdelava: belo cinkano)
- kotalna površina iz termoplastične gume
- kovinsko ohišje (obdelava: sivo)
- vrtljiva ploščica: P: 60 mm, L: 42 mm

## VRTLJIVO KOLO S PLOŠČICO IN ZAVORO Ø100, 120 mm

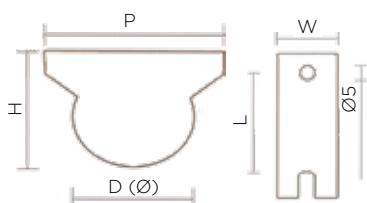


Šifra	Naziv	D (Ø) mm	H mm	W mm	P mm	N kg
072507	8130,95,100,1 Kolo-siv z zavoro	100	124	57	60	70
072509	8130,95,120,1 Kolo-siv z zavoro	120	148	66	60	70

### LASTNOSTI:

- premer kolesa: Ø100, 120 mm
- kovinska vrtljiva ploščica (obdelava: belo cinkano)
- kotalna površina iz termoplastične gume
- kovinsko ohišje (obdelava: sivo)
- vrtljiva ploščica: P: 60 mm, L: 42 mm

## FIKSNKO KOLO Z RAVNO KOVINSKO VILICO Ø30 mm



Šifra	Naziv	D (Ø) mm	H mm	W mm	P mm	N kg
072189	8166,52,030,0 Kolo z ravno vilico črn	30	33	21	45	30

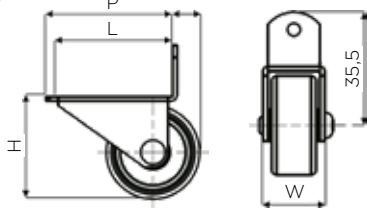
### LASTNOSTI:

- premer kolesa: Ø30 mm
- kovinska vilica kolesa (obdelava: belo cinkano)
- PVC kolo
- fiksna ploščica: P: 45 mm, L: 34 mm

# POHIŠTVENA KOLESKA

## FIKSNKO KOLO S KRIVO KOVINSKO VILICO Ø30 mm

**STARMAN**



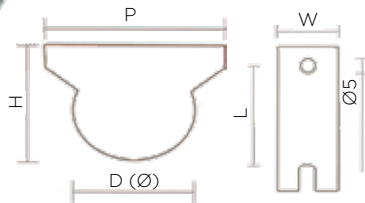
Šifra	Naziv	D (Ø) mm	H mm	W mm	P mm	N kg
072193	8176,52,030,0 Kolo s krivo vilico-črn	30	35	20	42	30

### LASTNOSTI:

- premer kolesa: Ø30 mm
- kovinsko ohišje kolesa (obdelava: belo cinkano)
- PVC kolo
- fiksna ploščica: P: 42 mm, L: 38 mm

## FIKSNKO KOLO Z RAVNO KOVINSKO VILICO Ø30 mm - MEHKO

**Sarmetal**



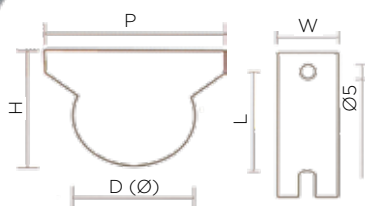
Šifra	Naziv	D (Ø) mm	H mm	W mm	P mm	N kg
072198	8186,95,030,0 Kolo z ravno vilico-siv	30	33	21	45	30

### LASTNOSTI:

- premer kolesa: Ø30 mm
- kovinska vilica kolesa (obdelava: belo cinkano)
- kotalna površina iz mehke termoplastične gume
- PVC ohišje kolesa
- fiksna ploščica: P: 45 mm, L: 34 mm

## FIKSNKO KOLO Z RAVNO KOVINSKO VILICO Ø40, 50 mm - MEHKO

**Sarmetal**



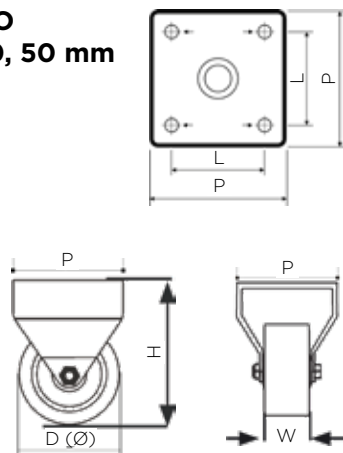
Šifra	Naziv	D (Ø) mm	H mm	W mm	P mm	N kg
072212	8186,95,040,0 Kolo z ravno vilico-siv	40	43	30	58	50
072213	8186,95,050,0 Kolo z ravno vilico-siv	50	56	30	70	50

### LASTNOSTI:

- premer kolesa: Ø40, 50 mm
- kovinska vilica kolesa (obdelava: belo cinkano)
- kotalna površina iz mehke termoplastične gume
- PVC ohišje kolesa
- fiksna ploščica: kolo Ø40 mm P: 58 mm, L: 40 mm  
kolo Ø50 mm P: 70 mm, L: 59 mm

## FIKSNKO KOLO Z RAVNO KOVINSKO VILICO Ø40, 50 mm MEHKO

**SISO**



Šifra	Naziv	D (Ø) mm	H mm	W mm	P mm	N kg
128076	8416,95,050,0 Kolo-siv	50	73	19	45	50

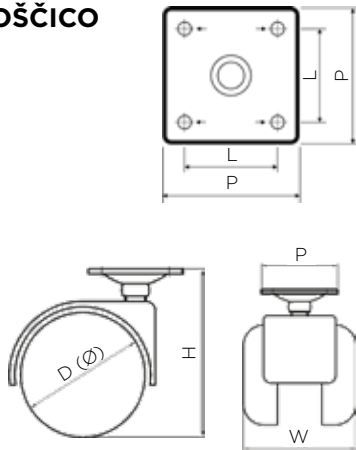
### LASTNOSTI:

- premer kolesa: Ø50 mm
- kotalna površina iz mehke sive gume
- kovinski nosilec kolesa (obdelava: belo cinkano)
- fiksna ploščica: P: 45 mm, L: 30 mm

# POHIŠTVENA KOLESA

## VRTLJIVO KOLO S PLOŠČICO Ø50 mm

**STARMAN**



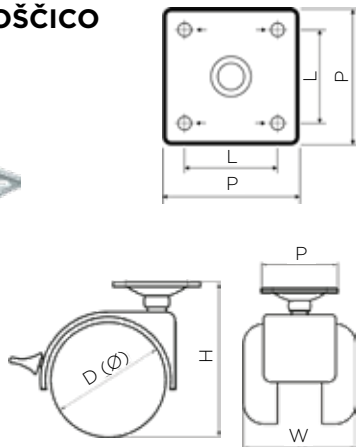
Šifra	Naziv	D (Ø) mm	H mm	W mm	P mm	N kg
072191	8200,97,050,0 Kolo siv/črn	50	65	53	38	50

### LASTNOSTI:

- premer kolesa: Ø50 mm
- kotalna površina iz mehke sive plastike
- PVC nosilec kolesa
- kovinska vrtljiva ploščica (obdelava: belo cinkano)
- vrtljiva ploščica: P: 38 mm, L: 28 mm

## VRTLJIVO KOLO S PLOŠČICO IN ZAVORO Ø50 mm

**STARMAN**



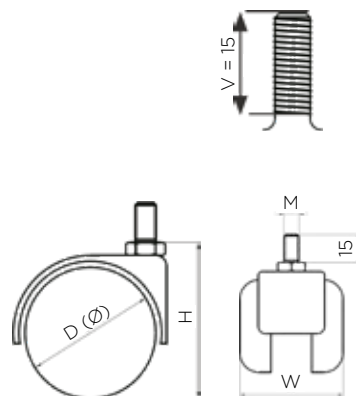
Šifra	Naziv	D (Ø) mm	H mm	W mm	P mm	N kg
072192	8200,97,050,1 Kolo siv/črn z zavoro	50	65	53	38	50

### LASTNOSTI:

- premer kolesa: Ø50 mm
- kotalna površina iz mehke sive plastike
- PVC nosilec kolesa
- PVC zavora
- kovinska vrtljiva ploščica (obdelava: belo cinkano)
- vrtljiva ploščica: P: 38 mm, L: 28 mm

## VRTLJIVO KOLO Z VIJAKOM Ø50 mm

**STARMAN**



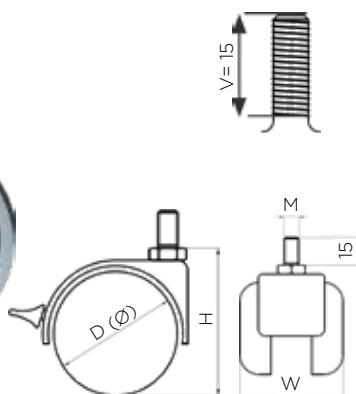
Šifra	Naziv	D (Ø) mm	H mm	W mm	M mm	N kg
072199	8201,97,050,0 Kolo siv/črn	50	63	53	8	50
072201	8202,97,050,0 Kolo siv/črn	50	63	53	10	50

### LASTNOSTI:

- premer kolesa: Ø50 mm
- kotalna površina iz mehke sive plastike
- PVC nosilec kolesa
- vijak: V: 15 mm, M: 8 mm (šifra 072199)  
V: 15 mm, M: 10 mm (šifra 072201)

## VRTLJIVO KOLO Z VIJAKOM IN ZAVORO Ø50 mm

**STARMAN**



Šifra	Naziv	D (Ø) mm	H mm	W mm	M mm	N kg
072200	8201,97,050,1 Kolo siv/črn z zavoro	50	63	53	8	50
072202	8202,97,050,1 Kolo siv/črn z zavoro	50	63	53	10	50

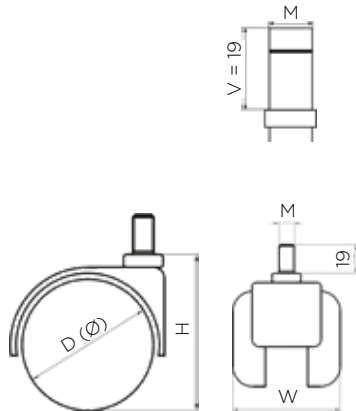
### LASTNOSTI:

- premer kolesa: Ø50 mm
- kotalna površina iz mehke sive plastike
- PVC nosilec kolesa
- vijak: V: 15 mm, M: 8 mm (šifra 072200)  
V: 15 mm, M: 10 mm (šifra 072202)

# POHIŠTVENA KOLESA

## VRTLJIVO KOLO S PUŠO Ø50 mm

**STARMAN**



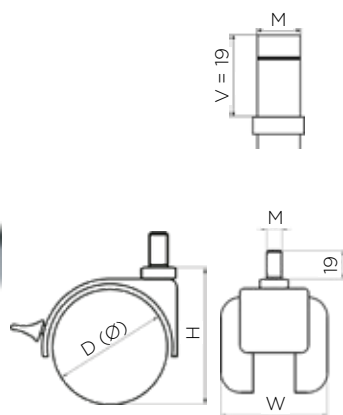
Šifra	Naziv	D (Ø) mm	H mm	W mm	M mm	N kg
072217	8204,97,050,0 Kolo siv/črn	50	59	53	11	50

### LASTNOSTI:

- premer kolesa: Ø50 mm
- kotalna površina iz mehke sive plastike
- PVC nosilec kolesa
- puša: V: 19 mm, M: 11 mm

## VRTLJIVO KOLO S PUŠO IN ZAVORO Ø50 mm

**STARMAN**



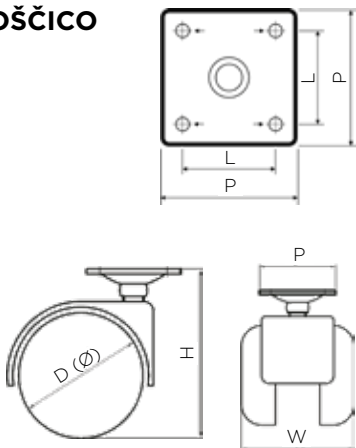
Šifra	Naziv	D (Ø) mm	H mm	W mm	M mm	N kg
072216	8204,97,050,1 Kolo siv/črn z zavoro	50	59	53	11	50

### LASTNOSTI:

- premer kolesa: Ø50 mm
- kotalna površina iz mehke sive plastike
- PVC nosilec kolesa
- puša: V: 19 mm, M: 11 mm

## VRTLJIVO KOLO S PLOŠČICO Ø50 mm

**STARMAN**



Šifra	Naziv	D (Ø) mm	H mm	W mm	P mm	N kg
072181	Kolešček poh. 50 mm črn+ploščica	50	64	46	38	25

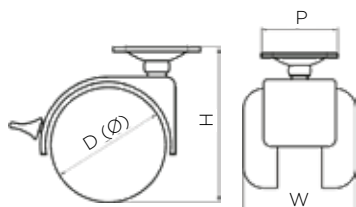
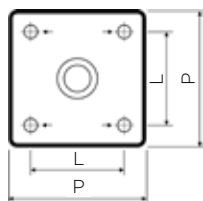
### LASTNOSTI:

- premer kolesa: Ø50 mm
- kovinska vrtljiva ploščica (obdelava: belo cinkano)
- PVC kolo
- vrtljiva ploščica, P: 38 mm, L: 26 mm

# POHIŠTVENA KOLESNA, KOLESNA ZA VEČJE OBREMITITVE

## VRTLJIVO KOLO S PLOŠČICO IN ZAVORO Ø50 mm

**STARMAN**



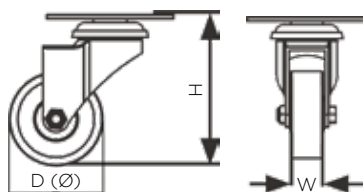
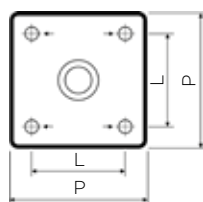
Šifra	Naziv	D (Ø) mm	H mm	W mm	P mm	N kg
087680	Kol.poh.50 mm črn z zavoro + pl.	50	64	46	38	25

### LASTNOSTI:

- premer kolesa: Ø50 mm
- kovinska vrtljiva ploščica (obdelava: belo cinkano)
- PVC kolo
- vrtljiva ploščica, P: 38 mm, L: 26 mm

## VRTLJIVO KOLO S PLOŠČICO Ø50, 75 mm

**SISO**



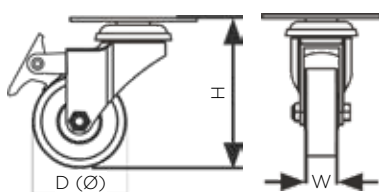
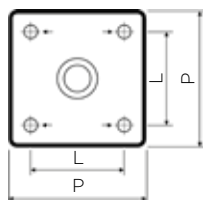
Šifra	Naziv	D (Ø) mm	H mm	W mm	P mm	N kg
128077	8400,95,050,0 Kolo-siv	50	72	16	50	50
128021	8400,95,075,0 Kolo-siv	75	104	21	65	70

### LASTNOSTI:

- premer kolesa: Ø50, 75 mm
- kotalna površina iz mehke sive gume
- kovinski nosilec kolesa (obdelava: belo cinkano)
- kovinska vrtljiva ploščica (obdelava: belo cinkano)
- kolo se lahko zamenja
- vrtljiva ploščica: P: 50 mm, L: 35 mm (šifra 128077)  
P: 65 mm, L: 45 mm (šifra 128021)

## VRTLJIVO KOLO S PLOŠČICO IN ZAVORO Ø50, 75 mm

**SISO**



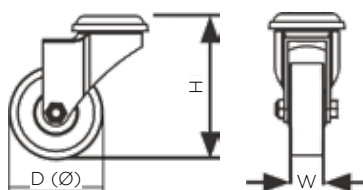
Šifra	Naziv	D (Ø) mm	H mm	W mm	P mm	N kg
128078	8400,95,050,1 Kolo-siv z zavoro	50	72	16	50	50
128020	8400,95,075,1 Kolo-siv z zavoro	75	104	21	65	70

### LASTNOSTI:

- premer kolesa: Ø50, 75 mm
- kotalna površina iz mehke sive gume
- kovinski nosilec kolesa (obdelava: belo cinkano)
- kovinska vrtljiva ploščica (obdelava: belo cinkano)
- kolo se lahko zamenja
- vrtljiva ploščica: P: 50 mm, L: 35 mm (šifra 128078)  
P: 65 mm, L: 45 mm (šifra 128020)

## VRTLJIVO KOLO Z LUKNJO Ø50, 75 mm

**SISO**



Šifra	Naziv	D (Ø) mm	H mm	W mm	C mm	N kg
128026	8405,95,050,0 Kolo-siv	50	70	16	10,5	50
128024	8405,95,075,0 Kolo-siv	75	102	21	10,5	70

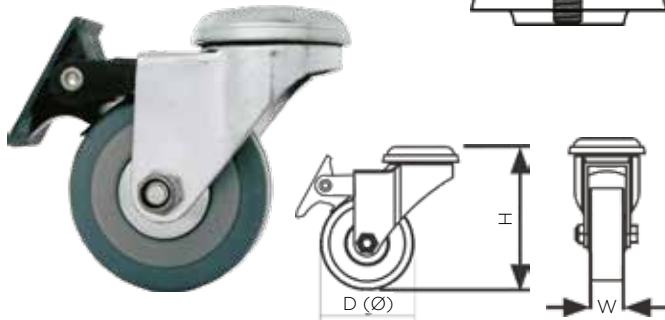
### LASTNOSTI:

- premer kolesa: Ø50, 75 mm
- kotalna površina iz mehke sive gume
- kovinski nosilec kolesa (obdelava: belo cinkano)
- kovinska vrtljiva ploščica (obdelava: belo cinkano)
- kolo se lahko zamenja
- luknja: kolo Ø50/75 mm: C: 10,5 mm

# KOLESA ZA VEČJE OBREMENTITVE

## VRTLJIVO KOLO Z LUKNJO IN ZAVORO Ø50, 75 mm

SISO



Šifra	Naziv	D (Ø) mm	H mm	W mm	C mm	N kg
128027	8405,95,050,1 Kolo-siv z zavoro	50	70	16	10,5	50
128025	8405,95,075,1 Kolo-siv z zavoro	75	102	21	10,5	70

### LASTNOSTI:

- premer kolesa: Ø50, 75 mm
- kotalna površina iz mehke sive gume
- kovinski nosilec kolesa (obdelava: belo cinkano)
- kovinska vrtljiva ploščica (obdelava: belo cinkano)
- kolo se lahko zamenja
- luknja: kolo Ø50/75 mm: C: 10,5 mm

## FIKSNKO KOLO

### STARMAN



### FIKSNNA PLOŠČICA:

- kolo Ø75 mm: 84 x 72 mm
- kolo Ø100 mm: 102 x 84 mm
- kolo Ø125 mm: 102 x 84 mm
- kolo Ø160 mm: 135 x 110 mm
- kolo Ø200 mm: 135 x 110 mm

Šifra	Naziv	D (Ø) mm	H mm	W mm	N kg
071198	8506,52,075,0 Kolo-črn	75	97	25	40
072190	8506,52,100,0 Kolo-črn	100	130	30	60
071185	8506,52,125,0 Kolo-črn	125	155	37	100
071190	8506,52,160,0 Kolo-črn	160	195	40	130
071187	8506,52,200,0 Kolo-črn	200	235	50	150

### LASTNOSTI:

- premer kolesa: Ø75, 100, 125, 160, 200 mm
- kolo iz črne gume
- kovinski nosilec kolesa (obdelava: belo cinkano)
- valjni ležaj s kovinsko pušo

## VRTLJIVO KOLO S PLOŠČICO

### STARMAN



### VRTLJIVA PLOŠČICA:

- kolo Ø75 mm: 84 x 72 mm
- kolo Ø100 mm: 102 x 84 mm
- kolo Ø125 mm: 102 x 84 mm
- kolo Ø160 mm: 140 x 110 mm
- kolo Ø200 mm: 140 x 110 mm

Šifra	Naziv	D (Ø) mm	H mm	W mm	N kg
071197	8500,52,075,0 Kolo-črn	75	97	25	40
071191	8500,52,100,0 Kolo-črn	100	130	30	60
071193	8500,52,125,0 Kolo-črn	125	155	37	100
071189	8500,52,160,0 Kolo-črn	160	200	40	130
071188	8500,52,200,0 Kolo-črn	200	240	50	150

### LASTNOSTI:

- premer kolesa: Ø75, 100, 125, 160, 200 mm
- kolo iz črne gume
- kovinski nosilec kolesa (obdelava: belo cinkano)
- kovinska vrtljiva ploščica (obdelava: belo cinkano)

## VRTLJIVO KOLO S PLOŠČICO IN ZAVORO

### STARMAN



### VRTLJIVA PLOŠČICA:

- kolo Ø75 mm: 84 x 72 mm
- kolo Ø100 mm: 102 x 84 mm
- kolo Ø125 mm: 102 x 84 mm
- kolo Ø160 mm: 140 x 110 mm
- kolo Ø200 mm: 140 x 110 mm

Šifra	Naziv	D (Ø) mm	H mm	W mm	N kg
071199	8500,52,075,1 Kolo-črn z zavoro	75	97	25	40
071192	8500,52,100,1 Kolo-črn z zavoro	100	130	30	60
071201	8500,52,125,1 Kolo-črn z zavoro	125	155	37	100
071205	8500,52,160,1 Kolo-črn z zavoro	160	200	40	130
071202	8500,52,200,1 Kolo-črn z zavoro	200	240	50	150



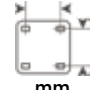
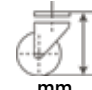

### LASTNOSTI:

- premer kolesa: Ø75, 100, 125, 160, 200 mm
- kolo iz črne gume
- kovinski nosilec kolesa (obdelava: belo cinkano)
- kovinska vrtljiva ploščica (obdelava: belo cinkano)

# KOLESA ZA VEČJE OBREMENITVE

## FIKSNO KOLO POLIURETAN STARMAN





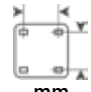
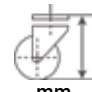

Šifra	Naziv	 mm	 mm	 mm	 mm	 kg
071220	Kolo fi80 mm Fiksno za 120 kg	80 x 30	100 x 85	80 x 60	108	120
071211	Kolo fi100 mm Fiksno za 120 kg	100 x 30	100 x 85	80 x 60	128	120
071214	Kolo fi125 mm Fiksno za 170 kg	125 x 30	100 x 85	80 x 60	155	170
071223	Kolo fi160 mm Fiksno za 300 kg	160 x 50	140 x 110	105 x 80	197	300
071216	Kolo fi200 mm Fiksno za 300 kg	200 x 50	140 x 110	105 x 80	235	300

### LASTNOSTI:

- premer kolesa: Ø80, 100, 125, 160, 200 mm
- nosilnost: 120 - 300 kg
- kolo iz poliuretana
- sredica iz litega železa
- kroglični ležaji
- nosilec kolesa iz stisnjene jekla (belo cinkano)
- os je sestavljena iz vijaka in matice
- po naročilu možna dobava koles za še večjo kilažo: 150, 200, 250, 500, 800 kg

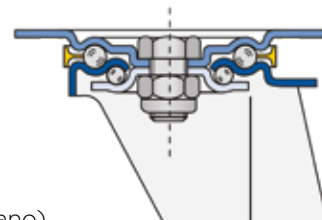
## VRTLJIVO KOLO POLIURETAN STARMAN



Šifra	Naziv	 mm	 mm	 mm	 mm	 kg
071218	Kolo fi80 mm Vrtljivo za 120 kg	80 x 30	100 x 85	80 x 60	108	120
071209	Kolo fi100 mm Vrtljivo za 120 kg	100 x 30	100 x 85	80 x 60	128	120
071212	Kolo fi125 mm Vrtljivo za 170 kg	125 x 30	100 x 85	80 x 60	155	170
071221	Kolo fi160 mm Vrtljivo za 300 kg	160 x 50	140 x 110	105 x 80	197	300
071215	Kolo fi200 mm Vrtljivo za 300 kg	200 x 50	140 x 110	105 x 80	235	300



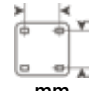
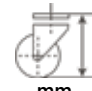

### LASTNOSTI:

- premer kolesa: Ø80, 100, 125, 160, 200 mm
- nosilnost: 120 - 300 kg
- kolo iz poliuretana
- sredica iz litega železa
- kroglični ležaji
- obroč za preprečitev vstopa prahu v ležaje
- nosilec kolesa iz stisnjene jekla (obdelava: belo cinkano)
- po naročilu možna dobava koles za še večjo kilažo: 150, 200, 250, 500, 800 kg



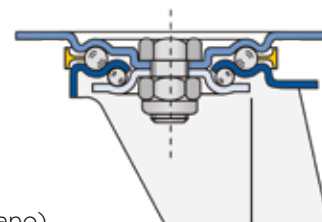
## VRTLJIVO KOLO Z ZAVORO POLIURETAN STARMAN



Šifra	Naziv	 mm	 mm	 mm	 mm	 kg
071219	Kolo fi80 mm Vrt.z.zavoro za 120 kg	80 x 30	100 x 85	80 x 60	108	120
071210	Kolo fi100 mm Vrt.z.zavoro za 120 kg	100 x 30	100 x 85	80 x 60	128	120
071213	Kolo fi125 mm Vrt.z.zavoro za 170 kg	125 x 30	100 x 85	80 x 60	155	170
071222	Kolo fi160 mm Vrt.z.zavoro za 300 kg	160 x 50	140 x 110	105 x 80	197	300
071217	Kolo fi200 mm Vrt.z.zavoro za 300 kg	200 x 50	140 x 110	105 x 80	235	300

### LASTNOSTI:

- premer kolesa: Ø80, 100, 125, 160, 200 mm
- nosilnost: 120 - 300 kg
- kolo iz poliuretana
- sredica iz litega železa
- kroglični ležaji
- obroč za preprečitev vstopa prahu v ležaje
- nosilec kolesa iz stisnjene jekla (obdelava: belo cinkano)
- po naročilu možna dobava koles za še večjo kilažo: 150, 200, 250, 500, 800 kg









---

Tehnični opisi in mere v tem katalogu, tudi tiste s slikami in risbami niso zavezujoče.

Pridružujemo si pravico do oblikovnih izboljšav.

Ne prevzemamo odgovornosti za morebitne tiskarske napake ali druge napake, ki bi se lahko pojavile pri izdelavi kataloga.

Copyright: prepovedana je objava, predelava in kopiranje objavljenih vsebin, brez vednosti Starman d.o.o.

The technical descriptions and dimensions in this catalogue, also those with the photographs and drawings, are not binding.

We reserve the right to make design improvements.

We bear no liability for any misprints or other errors that might occur in the production of this catalogue.

Copyright: It is forbidden to publish, edit and copy published content without the knowledge of Starman d.o.o.

Starman d.o.o.  
Poslovna cona Žeje pri Komendi  
Pod brezami 2, 1218 Komenda  
tel: +386 (0)1 724 79 00  
e-mail: [info@starman.si](mailto:info@starman.si)  
[www.starman.si](http://www.starman.si)

**Pisarniške in pohištvene noge  
Kompakt okovje  
Električne vtičnice  
Pohištvena kolesa**



Starman d.o.o.  
Poslovna cona Žeje pri Komendi  
Pod brezami 2  
1218 Komenda

tel: (0)1 724 79 00  
e-mail: [info@starman.si](mailto:info@starman.si)

[www.starman.si](http://www.starman.si)

**STARMAN**