

**Okovje, sistemi odpiranja,
nosilci polic...**

STARMAN

So ljudje, ki dajo lesu še lepšo obliko in podobo,
in smo ljudje, ki jim pri tem pomagamo in svetujemo.



Starman d.o.o.

STARMAN

VSE ZA MIZARJE NA ENEM MESTU

POMAGAMO IN SVETUJEMO PRI IZBIRI

Osnovna dejavnost podjetja Starman d.o.o. je veleprodaja kovinskega programa (pohištveno okovje, vijaki, LED luči, stavbno okovje ...) in lesnega programa (iverne plošče, laminati, MDF plošče, delovne plošče, ultrapasji, kompaktni plošče, akrilne plošče ...) in orodij ter ostalih repromaterialov za potrebe lesne industrije in obrti ter blaga široke potrošnje za trgovine.

Veleprodajni program obsega preko 23.000 različnih izdelkov, katere dobavlja preko 120 tujih in 90 domačih dobaviteljev. Pri izbiri dobaviteljev upoštevamo različne kriterije, upoštevamo pa tudi kriterije, ki so določeni v ISO standardu.

Blago iz veleprodajnega programa STARMAN d.o.o. prodajamo na celotnem slovenskem trgu ter izvažamo na tuje trge, predvsem v Hrvaško, Bosno in Hercegovino, Črno goro, Makedonijo in Srbijo.

Od marca 2008 imamo delovni proces certificiran po standardu ISO 9001:2008. Proizvodi iz lesnega prodajnega programa so v zelo veliki večini certificirani s certifikatom PEFC™, na željo stranke pa lahko po naročilu zagotovimo tudi certifikat FSC®.

ODPIRALNI ČAS VELEPRODAJE:

pon. - čet.: 7.30 - 14.30
 pet.: 7.30 - 12.00
 sobote, nedelje in prazniki: zaprto

KONTAKT:

Starman d.o.o.
 Poslovna cona Žeje pri Komendi
 Pod brezami 2, 1218 Komenda
 tel: +386 (0)1 724 79 00
 e-mail: info@starman.si
 www.starman.si

“So ljudje, ki dajejo lesu še lepšo obliko in podobo, in smo ljudje, ki jim pri tem pomagamo in svetujemo.”





Italiana Ferramenta so specializirani za proizvodnjo visoko kakovostnih dodatkov in okovja za pohištveno industrijo. Zahvaljujoč njihovi fleksibilni in dinamični strukturi, pri strankah Italiana Ferramenta velja za kvalificiranega partnerja na katerega se lahko zanesejo, ko potrebujejo konkretne rešitve problemov pri sestavljanju pohištva. Še boljše, Italiana Ferramenta strankam zagotovi možnost uporabe produktov s pomembno značilnostjo; raznolikost.

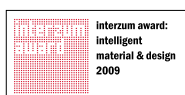
Raziskovanje in razvijanje



We take pride in checking every small detail.

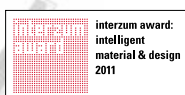
Nagrade in priznanja

ELEFANT



interzum award:
intelligent material & design
2009

LIKU



interzum award:
intelligent material & design
2011

KIMANA

GOOD DESIGN
AWARD, 2012

SECRET



interzum award:
intelligent material & design
2013

**BEST OF THE BEST
CATEGORY**

TARGET



High product quality
2017 EDITION

LIBRA



**ANTI-TURNOVER
LOCKING DEVICE**

ATACAMA J



interzum award:
intelligent material & design
2009

LIKU



German Design Award
NOMINEE 2013

KIMANA



German Design Award
NOMINEE 2014

SECRET



German Design Award
SPECIAL MENTION 2014

TARGET



GERMAN DESIGN
AWARD
WINNER
2018

TARGET



OUTSTANDING
FURNITURE
ACCESSORIES
2018-2019

KIARO LED



OUTSTANDING
FURNITURE
ACCESSORIES
2019-2020

KIARO FOX



20 PLUS 20
ANNUAL BEST AWARDS
2021-2022

Izbrani artikli v katalogu so na voljo le **po naročilu**, pri oddajanju naročil upoštevajte **6 - 8 tedenski zamik dobave**.

SISTEMI ODPIRANJA

▶ KONFIGURATOR KRABY SISTEMA	7
▶ KRABY LIFT UP AUTOMATIC	8
▶ KRABY ADAPTER ZA ALUMINIJAST OKVIR	13
▶ KRABY DROP DOWN - BIFE VRATA	14
▶ KRABY ZA PISALNO MIZO	18
▶ KIARO	20
▶ KIARO & KIARO EASY ADAPTER ZA ALU. OKVIR	28
▶ KIARO EASY	29

SPONE

▶ KIMANA	36
----------------	----

MAGNETNI ZASKOČNIKI

▶ K LOCK	39
----------------	----

BLAŽILCI ZA VRATA

▶ BI-MATERIAL	40
---------------------	----

OKOVJE ZA SPAJANJE PULTOV

▶ QUICK SYSTEM	41
----------------------	----

NOSILCI STEKLENIH POLIC

▶ KUBIC	42
▶ GRACE	43

NOSILCI POLIC

▶ K LINE	44
▶ KINTAI	45
▶ FLIPPER	46
▶ UNICO	47
▶ PK2	48

OKOVJE ZA OMARE

▶ MODULARNA KONSTRUKCIJA OMARE	50
▶ TARGET J12	52
▶ INTEGRATO TECH "A" ZA TARGET J12	57
▶ LH60.20 ZA TARGET J12	58
▶ LH7.20 ZA TARGET J12	60
▶ SPONKA ZA PODNOŽJE OMARE	61

REGULACIJSKE NOGICE

▶ INTEGRATO TECH A	62
▶ INTEGRATO TECH Z	63
▶ REKORD 12	64

SISTEMI ZA POLICE

▶ MOON S	65
▶ KALABRONE MINI	66
▶ KALABRONE	67
▶ TRIADE	68
▶ TRIADE MAXI	71
▶ TRIADE - VARNOSTNO ZAKLEPANJE	72
▶ TRIADE MAXI - VARNOSTNO ZAKLEPANJE	73

NOSILCI OMARIC

▶ APC1	74
▶ LIBRA H2	76
▶ LIBRA H6	78
▶ LIBRA H6 in LIBRA CH - MOŽNOSTI UPORABE	80
▶ LIBRA H6 in LIBRA CH	81
▶ LIBRA H11	82

ŠABLONE ZA VRTANJE

▶ ŠABLONA ZA NOSILCE POLIC	86
▶ PREDLOGA ZA KINTAI NOSILEC POLIC	87
▶ ŠABLONA ZA TARGET J10/J12	88
▶ ŠABLONA ZA VRTANJE STRANIC	90
▶ ŠABLONA ZA VRTANJE STRANIC	91
▶ ŠABLONA ZA OKOVJE ZA OMARE	92
▶ ŠABLONA ZA REKORD 12	94
▶ ŠABLONA ZA TRIADE - S KOVČKOM	95
▶ ŠABLONA ZA TRIADE	96
▶ ŠABLONA ZA TRIADE - Z VARNOSTNIM ZAKLEPANJEM	97

OPOZORILA

.....	98
-------	----

LEGENDA SIMBOLOV IN OZNAK

= DEBELINA LESA/STEKLA

= ODPIRANJE NA POTISK

= AVTOMATSKO

= BREZ VZMETI

= DOLŽINA

= ODPIRANJE NA POTISK Z MAGNETOM

= SPUSTNI MEHANIZEM (DROP DOWN)

= OBRNJENA VZMET

= PREMER (FI)

= K LOCK Z MAGNETOM

= STANDARDNA SPONA

= KIMANA SPONA

= MOŽNOST DRUGE BARVE PO NAROČILU

= DVIŽNI MEHANIZEM (LIFT UP)

= Z VZMETJO

= KOS / KOSI / SET

= POLICA JE VARNOSTNO ZAKLENJENA MED TRANSPORTOM IN DOMA

= SISTEM ZAKLEPANJA PRED OBRČANJEM



www.starman.si

STARMAN d.o.o.

Pod brezami 2, 1218 Komenda - Slovenia
Phone +386 (0)1 72 47 900, Email: info@starman.si



www.italianaferramenta.it

Italiana Ferramenta s.r.l.

Viale Europa 17 - 33070 Brugnera (PN) Italy
Phone +39 0434 428211 - Fax +39 0434 428242
E-mail: info@italianaferramenta.it

Kraby System



Kraby System configurator

OLAJŠAJTE OBLIKOVANJE S PRAKTIČNIMI NAMESTITVAMI

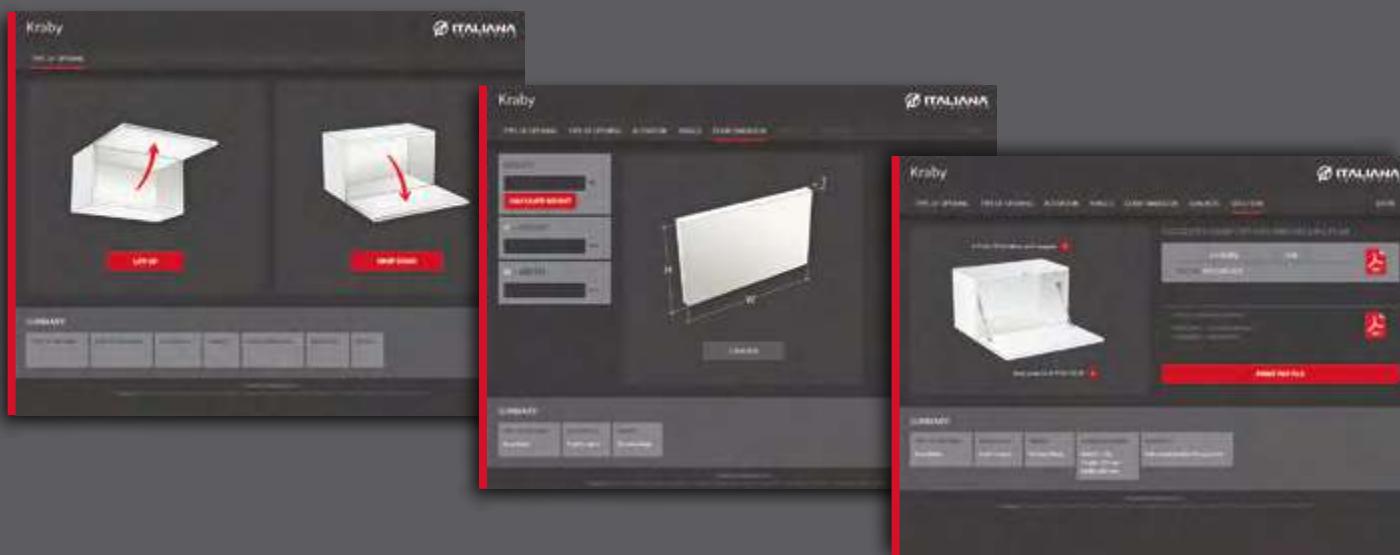
Naložite si konfigurator Italiana Ferramenta

**Lahek in intuitiven
konfigurator**
ki vam pomaga
najti prave nastavitve
in načrte vrtanja
za Kraby sistem

Glavne prednosti so:

- **Malo korakov** do popolne namestitve
- **Takojšnji odziv** brez preverjanja navodil
- Izogib napak med namestitvijo
- Enostavna **pridobitev načrtov vrtranja**
- Možnost **ocene teže vrat**
- Možnost tiskanja **poročila s priporočenimi rešitvami**
- Širok nabor jezikov (konstantno posodabljanje)

Za prenos in več informacij: <https://www.italianaferramenta.it/en/software>



software.italianaferramenta.it/new/kraby/





- ▶ Nova zasnova sistema odpiranja, najvišje kakovosti: vsak artikel je individualno pregledan in ocenjen
- ▶ Na voljo v 3 različnih dolžinah: 164, 244 in 355 mm
- ▶ Širok spekter N dvizne moči, za vrata vseh dimenzij in tež
- ▶ Avtomatski način odpiranja, pri katerem se vrata popolnoma odprejo
- ▶ Ročna prilagoditev odprtega kota z vrtljivim gumbom
- ▶ Za spremembo odpiranja in zapiranja vrat je možna prilagoditev položaja bata v "U" reži na stranskem nosilcu
- ▶ Hitra in enostavna namestitvev
- ▶ Neposredno nameščen na vrata s širšim aluminijastim okvirjem; vključen širok nabor posebnih nastavkov, ki ustrezajo manjšim profilom aluminijastih vrat
- ▶ Vsi deli so iz cinkove zlitine, ponikljani in plastični
- ▶ Certifikati na voljo na zahtevo



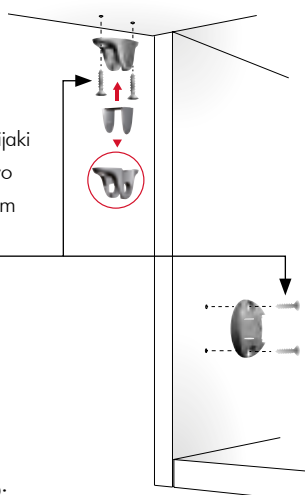
PATENTIRANO

NAMESTITEV NOSILCEV



POMEMBNO:
Vratni nosilec mora biti nameščen v vertikalnem položaju, z režo naprej

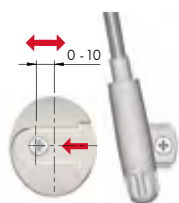
Priporočena namestitvev z vijaki z vgrezno glavo $\varnothing 3,5 \times 16$ mm ali Euro vijaki



POMEMBNO:

Stranski nosilec mora biti nameščen z režo v horizontalnem položaju z odprtim delom proti steni

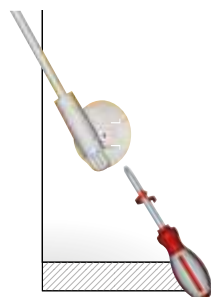
PRILAGODITVE



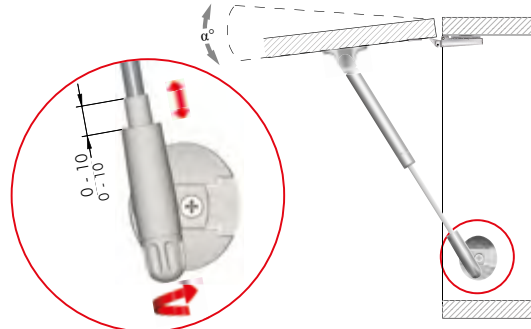
Odpiranje in zapiranje je lahko prilagojeno s spremembo položaja mehanizma v reži:

- Premik naprej = vrata se odprejo kasneje in zaprejo vnaprej.
- Premik nazaj = vrata se odprejo vnaprej in zaprejo kasneje.

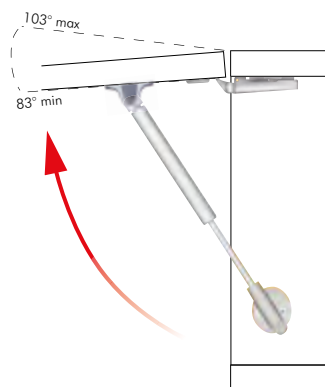
Zaklepanje.



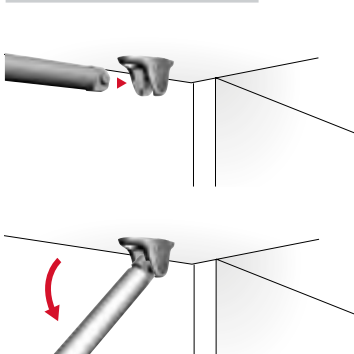
Prilagoditev odprtega kota 0 - 10 mm.



AVTOMATSKO MEHKO ODPIRANJE

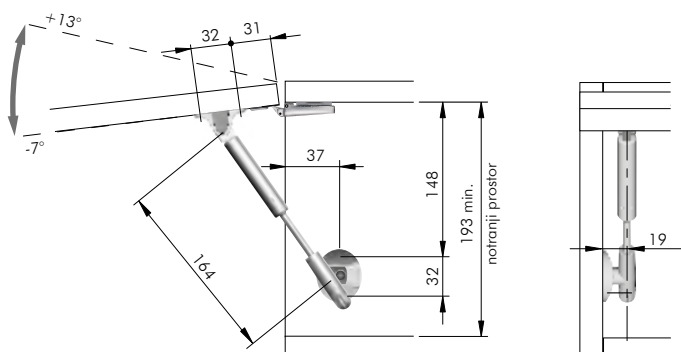
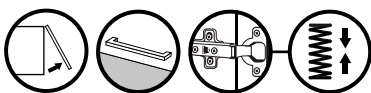


NAMESTITEV

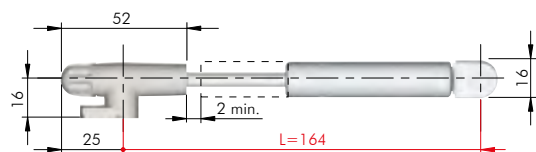


KRABY SYSTEM 164 mm LIFT UP Z VZMETENIMI SPONAMI

Odpiranje z ročajem



Dimenzije zgornjega načrta vrtanja se nanašajo na omarice, ki uporabljajo standardno vzmetene spono in montažno ploščico 0 mm. Prosimo upoštevajte da sta prikazani min. in max. odprti kot le okvirna. Razlikuje se glede na vrsto spon in izvršenih prilagoditev.



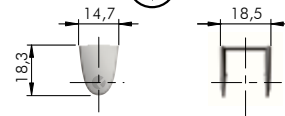
VSI DELI SO IZ CINKOVE ZLITINE, PONIKLJANI IN PLASTIČNI



SIV PLASTIČNI POKROVČEK ZA:

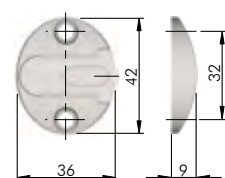
VRATNI NOSILEC

Po naročilu  = 100 kosov



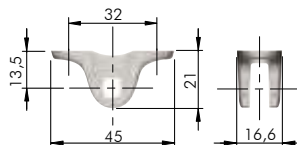
STRANSKI NOSILEC

Cinkova zlitina, ponikljana



VRATNI NOSILEC

Cinkova zlitina, ponikljana



Priporočene vnaprej vrtane luknje Ø 3 mm.

KRABY SYSTEM 164 mm LIFT UP AVTOMATSKA VERZIJA

Šifra Naziv

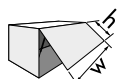
300004 KRABY AUTOMATIC **80N**  = 1 set

300051 KRABY AUTOMATIC **120N**  = 1 set

Set 1: 50 N Po naročilu  = 100 setov

- Set vključuje vratne in stranske nosilce ter navodila.

* Pritrdilni vijaki niso vključeni



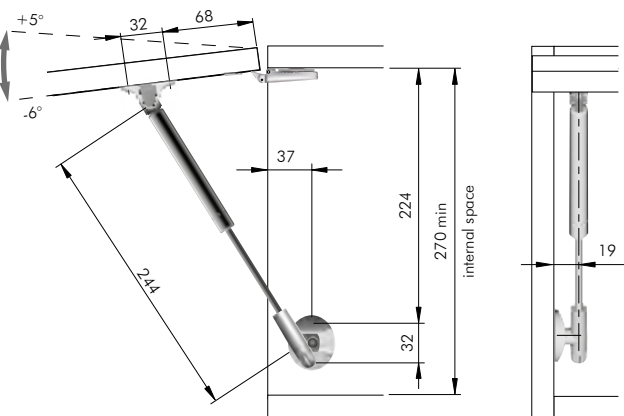
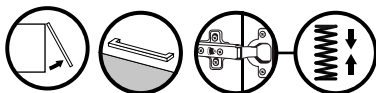
To so le poskusni rezultati, za lažjo predstavo. Tehnični oddelek Italiana Ferramenta vam je na voljo za testiranje vrat večjih dimenzij.

Rev. 02

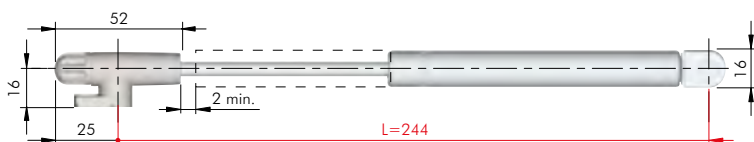
h	Kraby verzija	Teža vrat (Kg)									
		1	2	3	4	5	6	7	8	9	10
230 - 274	Avtomaska	1x80N	2x80N	2x120N	2x120N	3x120N	3x120N	4x120N	4x120N		
275 - 325	Avtomaska	1x80N	2x80N	2x120N	2x120N	3x120N	3x120N	4x120N	4x120N		

KRABY SYSTEM 244 mm LIFT UP Z VZMETENIMI SPONAMI

Odpiranje z ročajem



Dimenzije zgornjega načrta vrtanja se nanašajo na omarice, ki uporabljajo standardno vzmetene spono in montažno ploščico 0 mm. Prosimo upoštevajte da sta prikazani min. in max. odprti kot le okvirna. Razlikuje se glede na vrsto spon in izvršenih prilagoditev.



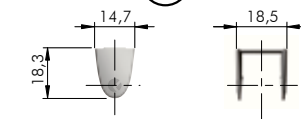
VSI DELI SO IZ CINKOVE ZLITINE; PONIKLJANI IN PLASTIČNI



SIV PLASTIČNI POKROVČEK ZA:

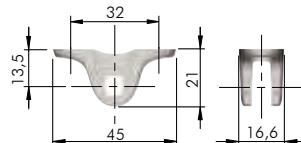
VRATNI NOSILEC

Po naročilu = 100 kosov



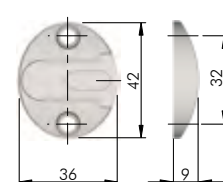
VRATNI NOSILEC

Cinkova zlitina, ponikljana



STRANSKI NOSILEC

Cinkova zlitina, ponikljana

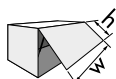


Priporočene vnaprej vrtane luknje Ø 3 mm.

KRABY SYSTEM 244 mm LIFT UP AVTOMTASKA VERZIJA

Šifra	Naziv	
300011	KRABY AUTOMATIC 80N	
300012	KRABY AUTOMATIC 100N	= 1 set
300013	KRABY AUTOMATIC 120N	
Set 1: 50N - 140N - 160N - 180N - 240N		Po naročilu = 100 setov
• Set vključuje vratne in stranske nosilce ter navodila.		

* Pritrdilni vijaki niso vključeni



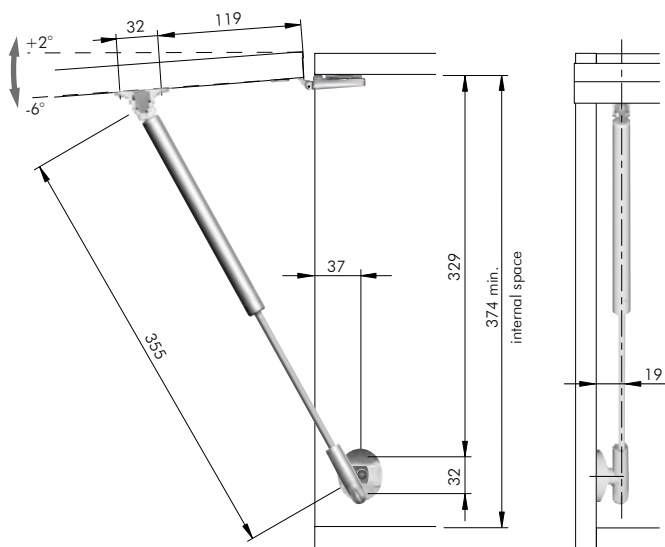
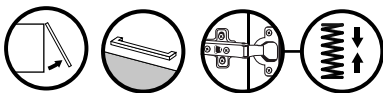
To so le poskusni rezultati, za lažjo predstavo. Tehnični oddelek Italiana Ferramenta vam je na voljo za testiranje vrat večjih dimenzij.

Rev. 02

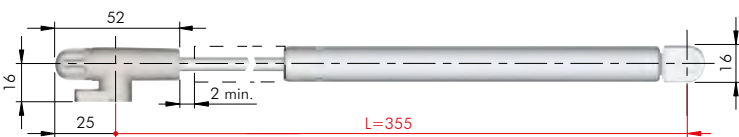
h	Kraby verzija	Teža vrat (Kg)												
		1	2	3	4	5	6	7	8	9	10	11	12	13
300 - 324	Avtomatska	1x80N		2x50N		2x80N		2x100N		2x120N		2x140N		2x160N
325 - 374	Avtomatska	1x80N		2x50N	2x80N		2x100N	2x120N	2x140N		2x160N		2x180N	
375 - 424	Avtomatska	1x80N	2x50N		2x80N		2x100N	2x120N	2x140N	2x160N	2x180N		2x240N	
425 - 474	Avtomatska		2x50N		2x80N		2x100N	2x120N	2x140N	2x160N		2x180N	3x160N	
475 - 524	Avtomatska		2x80N			2x100N	2x120N	2x140N	2x160N		2x180N		3x160N	

KRABY SYSTEM 355 mm LIFT UP Z VZMETENIMI SPONAMI

Odpiranje z ročajem



Dimenzije zgornjega načrta vrtanja se nanašajo na omarice, ki uporabljajo standardno vzmetene spono in montažno ploščico 0 mm. Prosimo upoštevajte da sta prikazani min. in max. odprti kot le okvirna. Razlikuje se glede na vrsto spon in izvršenih prilagoditev.



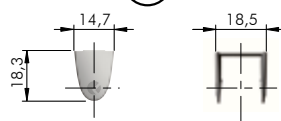
VSI DELI SO IZ CINKOVE ZLITINE; PONIKLJANI IN PLASTIČNI



SIV PLASTIČNI POKROVČEK ZA:

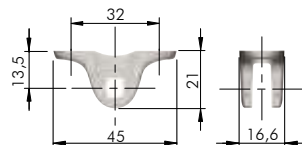
VRATNI NOSILEC

Po naročilu = 100 kosov



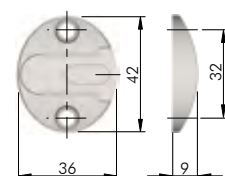
VRATNI NOSILEC

Cinkova zlitina, ponikljana



STRANSKI NOSILEC

Cinkova zlitina, ponikljana



Priporočene vnaprej vrtane luknje Ø 3 mm.

KRABY SYSTEM 244 mm LIFT UP AVTOMATSKA VERZIJA



Šifra Naziv

300019 KRABY AUTOMATIC **80N**

300020 KRABY AUTOMATIC **100N**

= 1 set

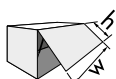
300021 KRABY AUTOMATIC **120N**

Set 1: 50N - 160N - 180N - 200N

Po naročilu = 100 setov

• Set vključuje vratne in stranske nosilce ter navodila.

* Pritrdilni vijaki niso vključeni

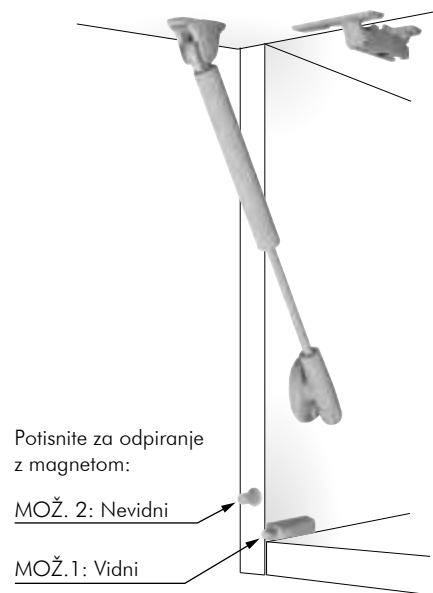
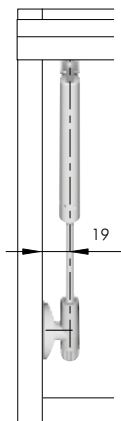
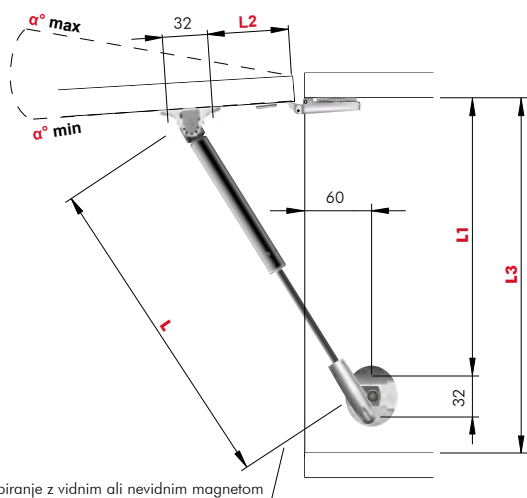
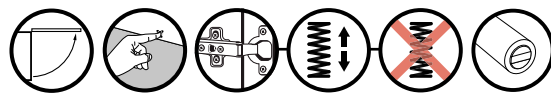


To so le poskusni rezultati, za lažjo predstavo. Tehnični oddelek Italiana Ferramenta vam je na voljo za testiranje vrat večjih dimenzij.

Rev. 02

h	Kraby verzija	Teža vrat (Kg)												
		1	2	3	4	5	6	7	8	9	10	11	12	13
400 - 424	Avtomatska	1x80N		2x50N		2x80N			2x100N		2x120N		2x160N	
425 - 474	Avtomatska	1x80N	2x50N	2x80N			2x100N		2x120N		2x160N			
475 - 524	Avtomatska	1x80N	2x50N	2x80N			2x100N		2x120N		2x160N		2x180N	2x200N
525 - 574	Avtomatska	1x80N	2x50N	2x80N		2x100N	2x100N	2x160N				2x180N	2x200N	
575 - 624	Avtomatska	2x50N		2x80N	2x100N		2x120N		2x160N		2x180N	2x200N		
625 - 700	Avtomatska	2x50N	2x80N	2x100N		2x120N		2x160N		2x180N	2x200N			

KRABY SYSTEM LIFT UP Z SPONAMI BREZ VZMETI Avtomatsko odpiranje z odpiranjem na potisk in magnetom



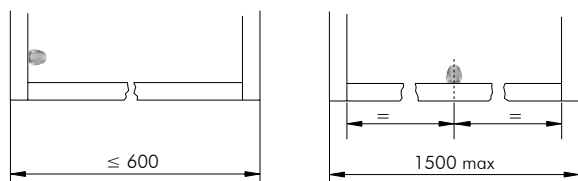
Za izbiro moči in števila batov glede na velikost vrat, si oglejte tabelo Kraby System za dvizni mehanizem.

	L	L1	L2	L3	α° max α° min
Kraby System 164 mm	164	135	25	185 min	+17° -7°
Kraby System 244 mm	244	210	55	260 min	+12° -3°
Kraby System 355 mm	355	315	105	365 min	+5° -3°

Dimenzije zgornjega načrta vrtanja se nanašajo na omarice, ki uporabljajo standardno vzmetene spono in montažno ploščico 0 mm. Prosimo upoštevajte, da sta prikazani min. in max. odprti kot le okvirna. Razlikuje se glede na vrsto spon in izvršenih prilagoditev.

NAMESTITEV MAGNETNEGA ODPIRANJA NA POTISK Z NASTAVKOM

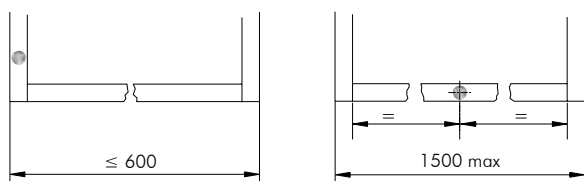
MOŽNOST 1: VIDNO



1 kos za vrata širine ≤ 600 mm postavljen na isti strani kot Kraby System.

NAMESTITEV MAGNETNEGA ODPIRANJA NA POTISK V PLOŠČO

MOŽNOST 2: NEVIDNO



1 kos za vrata širine ≤ 600 mm postavljen na isti strani kot Kraby System.

Tehnični oddelek Italiana Ferramenta vam je na voljo za testiranje vrat večjih dimenzij.



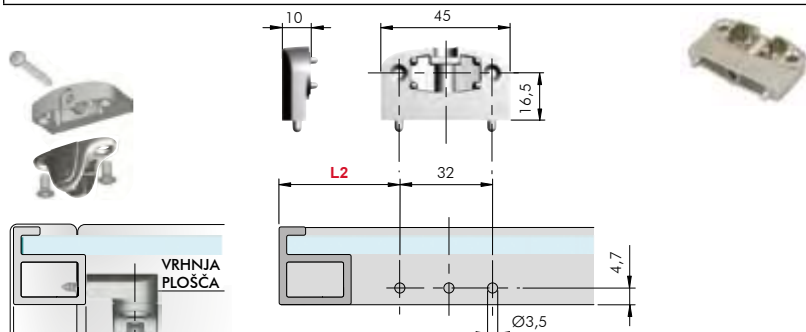
KRABY NASTAVEK ZA VRATA Z ALUMINIJASTIM OKVIRJEM 18-20 mm

Set vključuje 1 Kraby Nastavek.

Po naročilu  = 100 setov

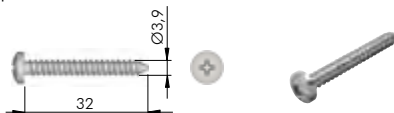
Cinkova zlitina, ponikljana.

Vsak set vključuje pritrilne vijake in navodila.



VIJAK Z BOMBIRANO GLAVO Ø 3,9 X 32 mm

Ponikljano jeklo



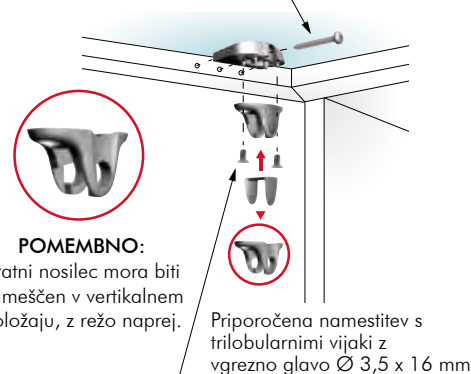
TRIOBULARNI UGREZNI VIJAK M4 X 8 mm

Ponikljano jeklo

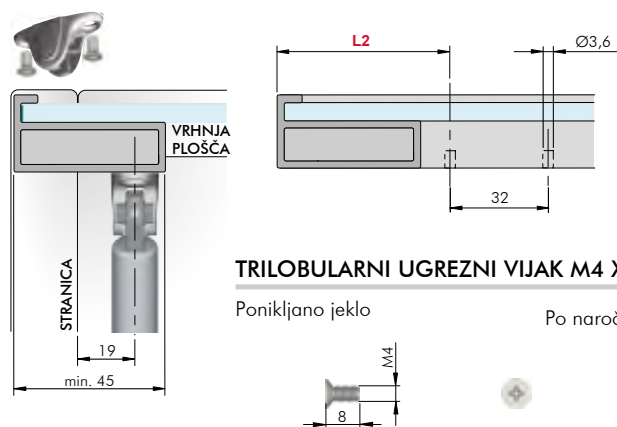


NAMESTITEV

Priporočena namestitev z vijaki z bombirano glavo Ø 3,9 x 32 mm.



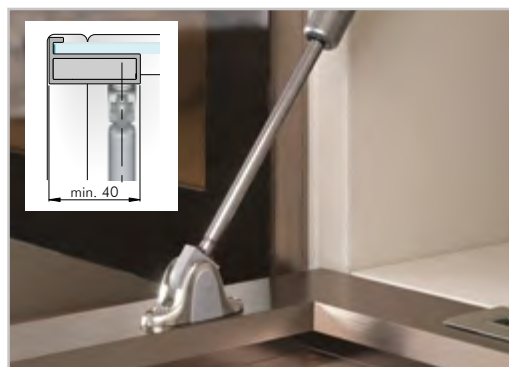
KRABY NAMESTITEV NA VRATA Z ALUMINIJASTIM OKVIRJEM ŠIRINE NAJMANJ 40 mm



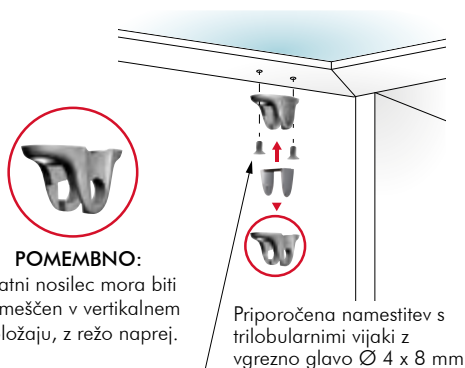
TRIOBULARNI UGREZNI VIJAK M4 X 8 mm

Ponikljano jeklo

Po naročilu  = 100 kosov







NAMESTITEV



VRATA Z ALUMINIJASTIM OKVIRJEM - NAČRT VRTANJA



	L2		L2	
				
Kraby 164 mm	31	25	27	27
Kraby 244 mm	68	55	60	60
Kraby 355 mm	119	105	105	105



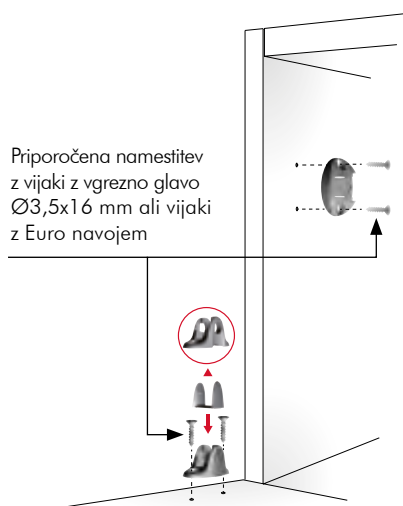
Za več informacij: www.italianaferramenta.it > PRODUCTS > OPENING SYSTEMS

- ▶ Nov dizajn sistema odpiranja za bife vrata najvišje kakovosti: vsak artikel individualno pregledan in ocenjen
- ▶ Na voljo v 3 različnih dolžinah: 164, 244 in 355 mm
- ▶ Širok spekter N dvigne moči, za vrata vseh dimenzij in tež
- ▶ Eleganten in nežen način spustnega odpiranja vrat
- ▶ Ročna prilagoditev odprtega kota z vrtljivim gumbom
- ▶ Za spremembo odpiranja in zapiranja vrat je možna prilagoditev pozicije bata v "U" reži na stranskem nosilcu
- ▶ Hitra in enostavna namestitvev
- ▶ Neposredno nameščen na vrata s širšim aluminijastim okvirjem; vključen širok nabor posebnih nastavkov, ki ustrezajo manjšim profilom aluminijastih vrat
- ▶ Vsi deli so iz cinkove zlitine, ponikljani in plastični
- ▶ Certifikati na voljo na zahtevo



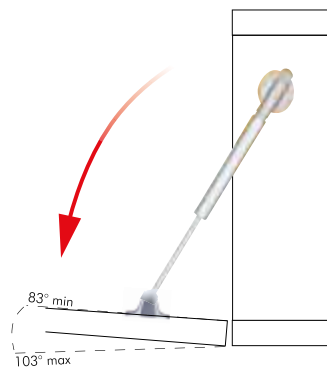
PATENTIRANO

NAMESTITEV NOSILCEV

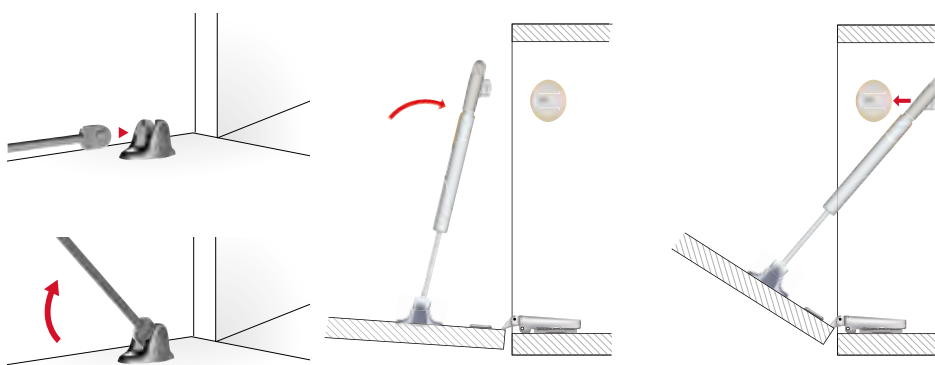


POMEMBNO:
Vratni nosilec mora biti nameščen v vertikalnem položaju, z režo naprej.

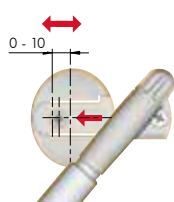
SPUSTNO ODPIRANJE



NAMESTITEV



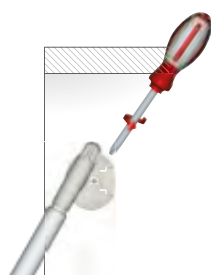
PRILAGODITVE



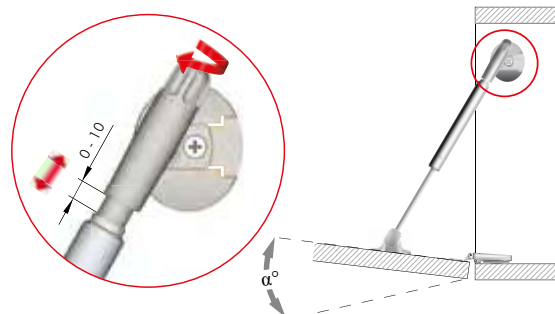
Odpiranje in zapiranje je lahko prilagojeno s spremembo položaja mehanizma v reži:

- Premik naprej = vrata se odprejo kasneje.
- Premik nazaj = vrata se odprejo vnaprej.

Zaklepanje.



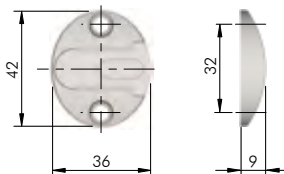
Prilagajanje odprtega kota 0 - 10 mm.





STRANSKI NOSILEC

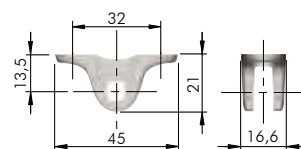
Cinkova zlitina, ponikljana



Priporočene vnaprej vrtane izvrtine Ø 3 mm.

VRATNI NOSILEC

Cinkova zlitina, ponikljana



Priporočene vnaprej vrtane izvrtine Ø 3 mm.



VSİ DELI SO IZ CINKOVE ZLITINE; PONIKLJANI IN PLASTIČNI

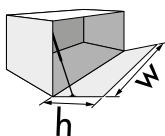
KRABY SYSTEM 164 mm DROP DOWN

Šifra	Naziv	Ikona	Število
300001	KRABY BIFE L=164mm		= 1 set

• Set vključuje vratne in stranske nosilce ter navodila.

* Pritrdilni vijaki niso vključeni.

Rev. 02



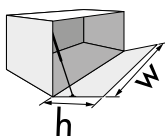
h	Teža vrat (Kg)					
	1	2	3	4	5	6
200 - 284	2 x Kraby		3 x Kraby		4 x Kraby	

KRABY SYSTEM 244 mm DROP DOWN

Šifra	Naziv	Ikona	Število
300002	KRABY BIFE L=244mm		= 1 set

• Set vključuje vratne in stranske nosilce ter navodila.

* Pritrdilni vijaki niso vključeni.



h	Teža vrat (Kg)												
	1	2	3	4	5	6	7	8	9	10	11	12	13
280 - 324	2 x Kraby						3 x Kraby				4 x Kraby		
325 - 424	2 x Kraby						3 x Kraby			4 x Kraby			
425 - 500	2 x Kraby						3 x Kraby			4 x Kraby			



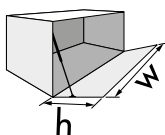
Rev. 02

KRABY SYSTEM 355 mm DROP DOWN

Šifra	Naziv	Ikona	Število
300003	KRABY BIFE L=355mm		= 1 set

• Set vključuje vratne in stranske nosilce ter navodila.

* Pritrdilni vijaki niso vključeni.



h	Teža vrat (Kg)												
	1	2	3	4	5	6	7	8	9	10	11	12	13
380 - 500	2 x Kraby										3 x Kraby		
501 - 600	2 x Kraby									3 x Kraby			

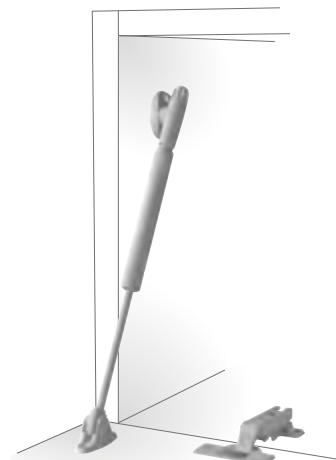
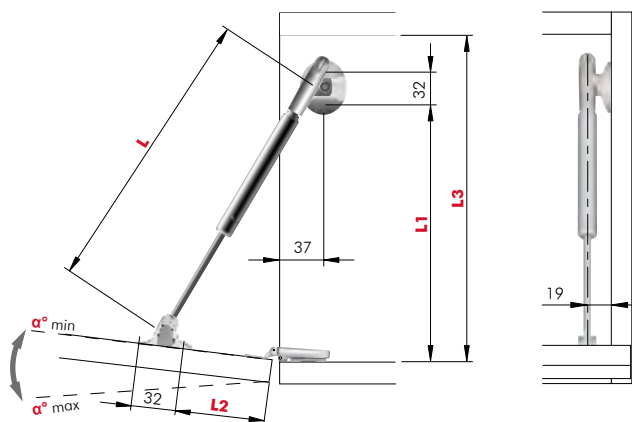
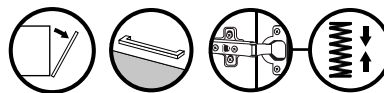


Rev. 02

To so le poskusni rezultati za lažjo predstavo. V skladnosti z Evropskimi predpisi, priporočamo uporabo vsaj dveh batov. Tehnični oddelek Italiana Ferramenta vam je na voljo za testiranje vrat večjih dimenzij.

KRABY SYSTEM DROP DOWN Z VZMETENIMI SPONAMI

Odpiranje z ročajem



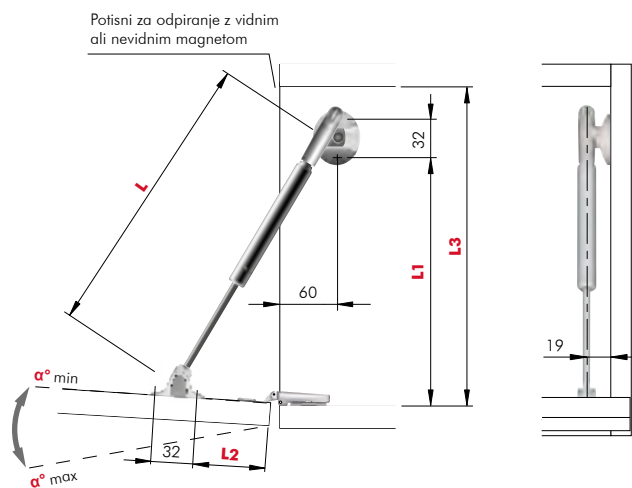
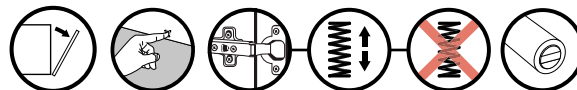
Za izbiro moči in števila batov glede na velikost vrat, si oglejte tabelo Kraby System za spustni mehanizem.

	L	L1	L2	L3	α° min	α° max
Kraby System 164 mm	164	148	31	193 min	-7°	+13°
Kraby System 244 mm	244	224	68	270 min	-6°	+5°
Kraby System 355 mm	355	329	119	374 min	-6°	+2°

Dimenzije zgornjega načrta vrtanja se nanašajo na omarice, ki uporabljajo standardno vzmetene spono in montažno ploščico 0 mm. Prosimo upoštevajte, da sta prikazani min. in max. odprti kot le okvirna. Razlikujeta se glede na vrsto spon in izvršenih prilagoditev.

KRABY SYSTEM DROP DOWN Z NE-VZMETENIMI SPONAMI

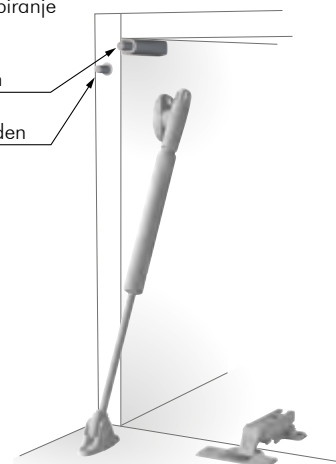
Avtomatsko odpiranje z opdiranjem na potisk in magnetom



Potisnite za odpiranje z magnetom:

MOŽ. 1: Viden

MOŽ. 2: Neviden



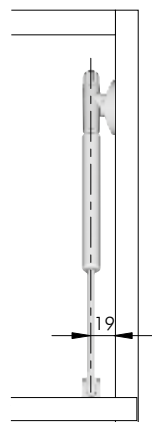
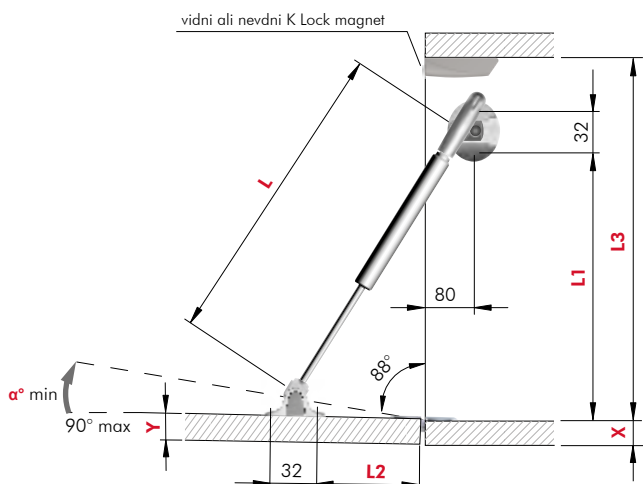
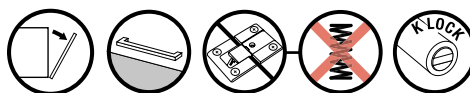
Za izbiro moči in števila batov glede na velikost vrat, si oglejte tabelo Kraby System za spustni mehanizem.

	L	L1	L2	L3	α° min	α° max
Kraby System 164 mm	164	135	25	185 min	-7°	+17°
Kraby System 244 mm	244	210	55	260 min	-3°	+12°
Kraby System 355 mm	355	315	105	365 min	-3°	+5°

Dimenzije zgornjega načrta vrtanja se nanašajo na omarice, ki uporabljajo standardno vzmetene spono in montažno ploščico 0 mm. Prosimo upoštevajte, da sta prikazani min. in max. odprti kot le okvirna. Razlikujeta se glede na vrsto spon in izvršenih prilagoditev.

KRABY SYSTEM DROP DOWN S KIMANA SPONAMI

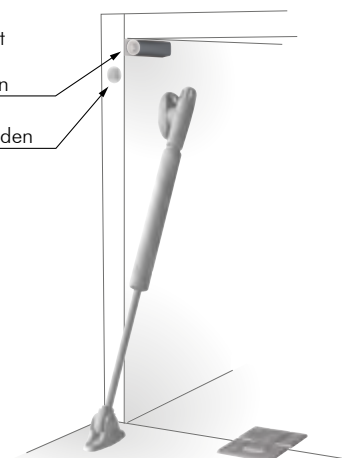
Odpiranje z ročajem in K Lock magnetom



K Lock magnet

MOŽ. 1: Viden

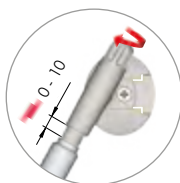
MOŽ. 2: Neviden



! Odprti kot večji od 90° negativno vpliva na delovanje in trajnost Kimana spon.

Za izbiro moči in števila batov glede na velikost vrat, si oglejte tabelo Kraby System za spustni mehanizem.

	L	L2	L3	α° min
Kraby System 164 mm	164	27	165 min	- 12°
Kraby System 244 mm	244	60	245 min	- 8°
Kraby System 355 mm	355	105	350 min	- 5°



PRILAGODITEV ODRPTEGA KOTA:

Kraby omogoča 10 mm prilagoditev odprtega kota z rotacijskim gumbom. Pri souporabi Kraby sistema in Kimana spon, je priporočen odprti kot največ 90°, saj lahko večji koti vplivajo na delovanje in trajnost spon.

KRABY SYSTEM 164 MM

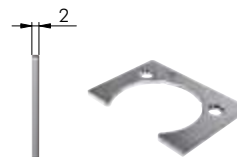
X+	Y+	L1
18 + 2	18	117
19	19	115

KRABY SYSTEM 244 MM

X+	Y+	L1
18 + 2	18	197
19	19	195

KRABY SYSTEM 355 MM

X+	Y+	L1
18 + 2	18	302
19	19	300



*Kimana nastavek ni potreben, če je bila izvedena 2 mm prilagoditev.

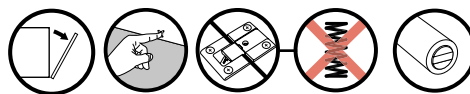
V primeru uporabe omar in vrat drugačnih debelin, kontaktirajte Italiana Ferramenta.

V skladnosti z Evropskimi predpisi, priporočamo uporabo vsaj dveh batov (vrata večjih velikosti morda potrebujejo tudi 3 ali več batov).

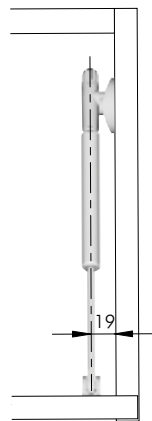
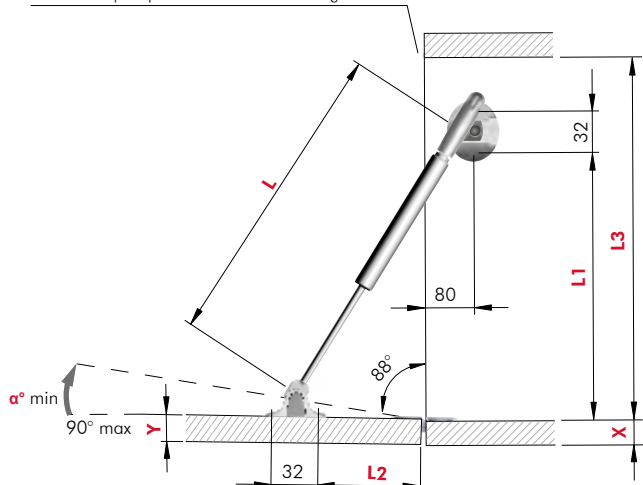
Za več informacij o KIMANA sponah in DISTANČNIKU pojdite na poglavje "SPONE".

KRABY SYSTEM DROP DOWN S KIMANA SPONAMI

Avtomatsko odpiranje z opdiranjem na potisk in magnetom



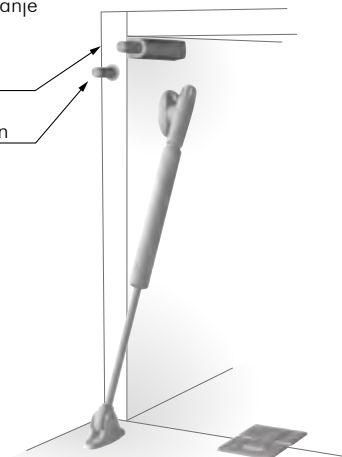
Potisni za odpiranje z vidnim ali nevidnim magnetom



Potisnite za odpiranje z magnetom:

MOŽ. 1: Viden

MOŽ. 2: Neviden



! Odprti kot večji od 90° negativno vpliva na delovanje in trajnost Kimana spon.

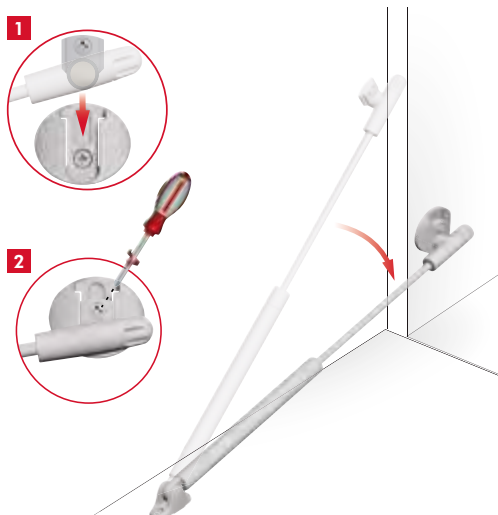
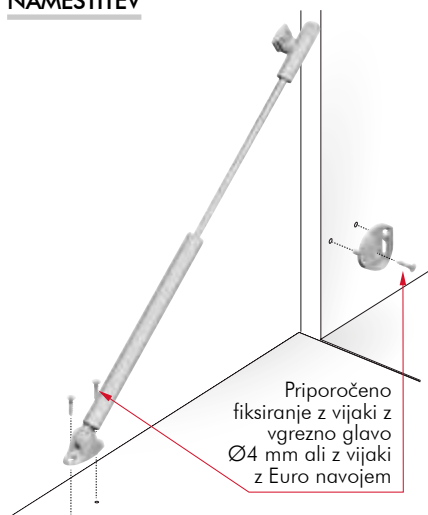


Za več informacij: www.italianaferramenta.it > PRODUCTS > OPENING SYSTEMS

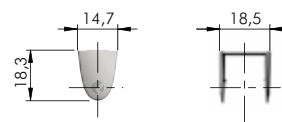
- ▶ Zadnja evolucija Kraby sistema: ekskluzivna rešitev za pisalne mize
- ▶ Zaradi svoje robustnosti in elegantnosti je Kraby idealna rešitev za vašo domačo pisarno ali sobo za učenje.
- ▶ Primeren je za širša vrata in ozke omare.
- ▶ Pripomore k učinkoviti uporabi manjših prostorov



NAMESTITEV

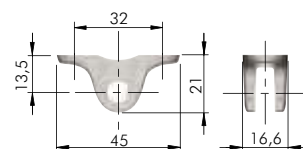


SIV PLASTIČNI PORKOVČEK ZA VRATNI NOSILEC

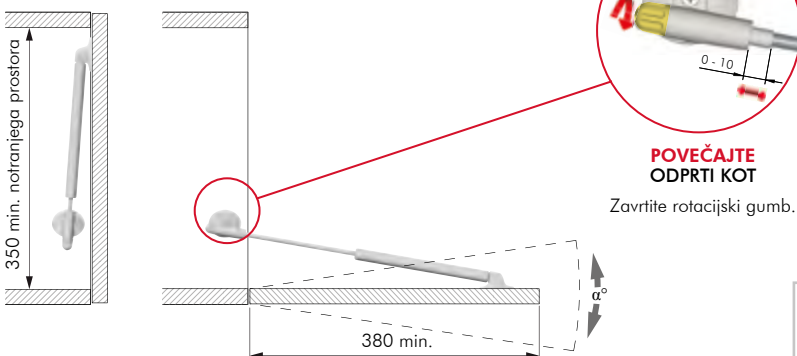


VRATNI NOSILEC

Ponikljana cinkova zlitina.



PRILAGODITVE



POVEČAJTE ODPRTI KOT

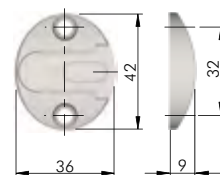
Zavrtite rotacijski gumb.

ZMANJŠAJTE ODPRTI KOT

Premaknite položaj bata v stranskem nosilcu

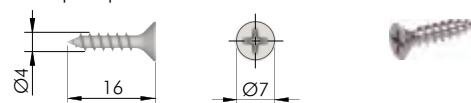
STRANSKI NOSILEC

Ponikljana cinkova zlitina.



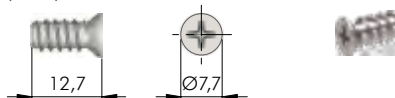
UGREZNI VIJAK Ø 4 x 16 mm

Ponikljano jeklo

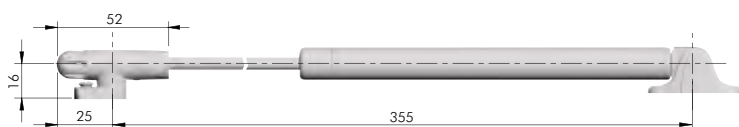


EURO VIJAK Ø7,7 x 12,7 mm

Ponikljano jeklo



KRABY DROP DOWN 355 mm ZA PISALNO MIZO Z VNAPREJ NAMEŠČENIM VRATNIM NOSILCEM IN SIVIM POKOROVČKOM



VSI DELI SO IZ CINKOVE ZLITINE, PONIKLJANI IN PLASTIČNI

KRABY DROP DOWN 355 mm ZA PISALNO MIZO



Šifra Naziv

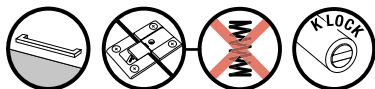
300091 KRABY SPUSTNI NOSILEC L=355mm

- Vratni nosilec in siv plastični pokrovček vnaprej sestavljeni.
- Vsak set vključuje stranski nosilec, lesne in vijake z EURO navojem in navodila.

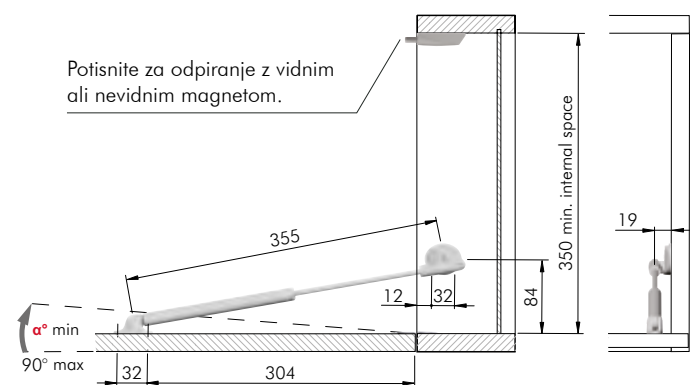
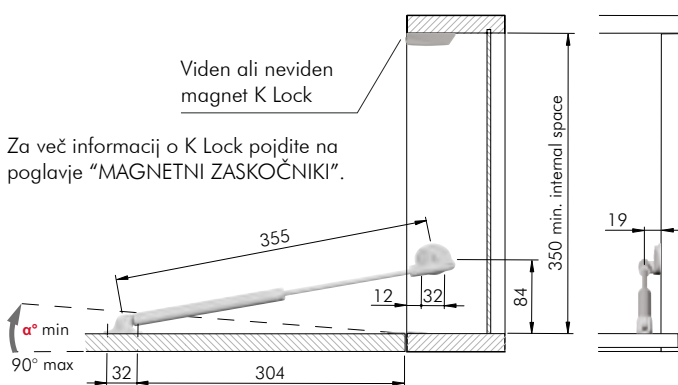
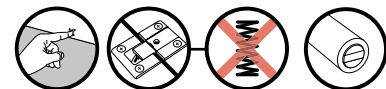


KRABY DROP DOWN 355 mm ZA PISALNO MIZO S KIMANA SPONO

ODPIRANJE Z ROČAJEM



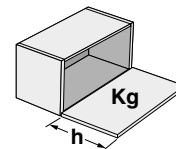
AVTOMATSKO ODPIRANJE NA POTISK



! Odprti kot večji od 90° negativno vpliva na delovanje in trajnost Kimana spon.

Rev. 00

h	Teža vrat (Kg)												
	1	2	3	4	5	6	7	8	9	10	11	12	
380 - 450													2 x Kraby
451 - 550													2 x Kraby



Prikazani so le poskusni rezultati za lažjo predstavo. **V skladnosti z Evropskimi predpisi, priporočamo uporabo vsaj dveh batov.** Tehnični oddelek Italiana Ferramenta vam je na voljo za testiranje vrat večjih dimenzij.





Kiara

ZNAČILNOSTI

MINIMALEN IN ELEGANTEN DIZAJN
Žični sistem odpiranja v zmanjšani in elegantnejši obliki, ki se zlije z zasnovo omarice

OPTIMIZIRANO UPRAVLJANJE ZALOG
Ena referenca za širok razpon teže in dimenzij vrat.

DVOSTRANSKI MEHANIZEM
Isti mehanizem je lahko nameščen na levo ali desno stran omare.



*Door bracket for screw fixing
without milling on the door*

"Privijačen vratni nosilec, brez potrebe po rezkanju vrat"

Kiara premium collection

Za več informacij kontaktirajte Italiana Ferramenta

KIARO LED



KIARO FOX



KIARO DECK - Verzija 1



KIARO DECK - Verzija 2

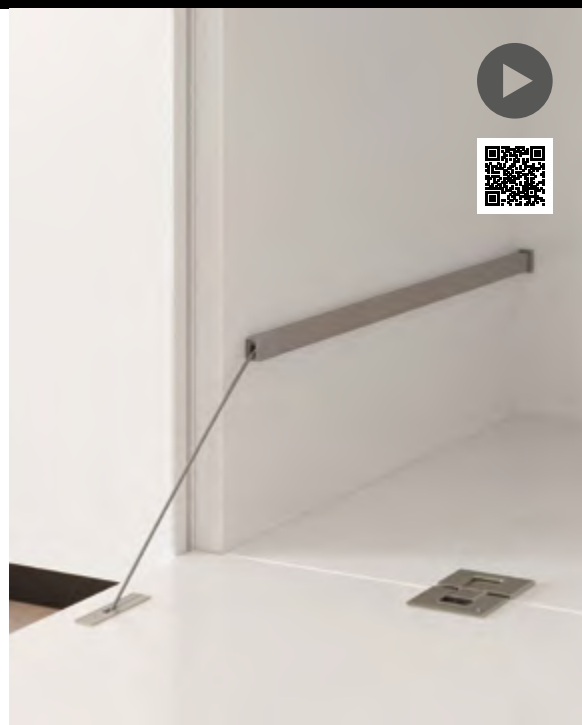


KIARO SKIN

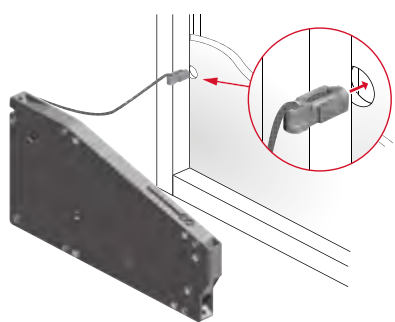




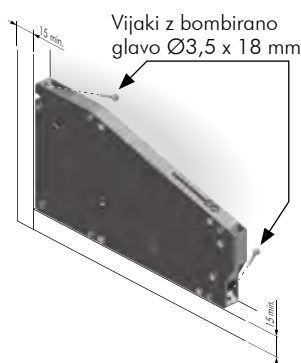
- ▶ Kiaro je sistem odpiranja za spustna vrata s skritim mehanizmom, ki omogoča prilagajanje nastavitve glede na težo in dimenzije vrat
- ▶ Je dvostranski mehanizem, kar pomeni, da je lahko isti mehanizem nameščen na levo ali desno stran.
- ▶ Visoko zmogljiva tehnična žica zagotavlja precejšnjo nosilno težo, poleg minimalne oblike in elegantne zasnove.
- ▶ Na voljo v dveh trendnih barvah.
- ▶ Zasnovan za souporabo z LED osvetljavo.
- ▶ **ENOSTAVNA NAMESTITEV:** sistem odpiranja je nameščen z enostavno namestitvijo profila na stranico omare in enostavno pritrditvijo žice na vrata.
- ▶ **INTEGRIRANA LED OSVETLITEV:** na voljo tudi z integrirano LED osvetljavo, ki vključuje inovativen aktivacijski sistem.
- ▶ **ODPIRANJE BREZ ROČAJA:** enostavno odpiranje na potisk
- ▶ **ŠIROK NABOR PRILAGODITEV:** mehanizem dopušča prilagajanje odpiranja in zapiranja po vaši izbiri



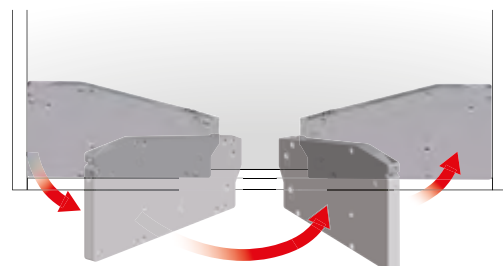
NAMESTITEV MEHANIZMA



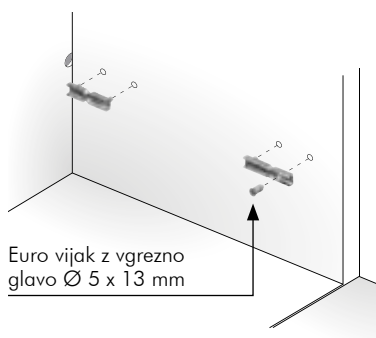
PRITRDITEV MEHANIZMA



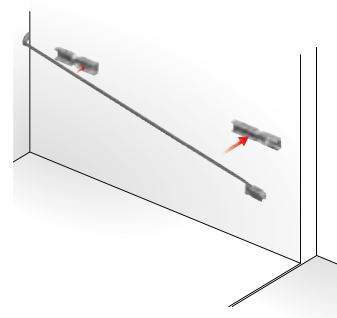
DVOSTRANSKI MEHANIZEM



NAMESTITEV NOSILCEV

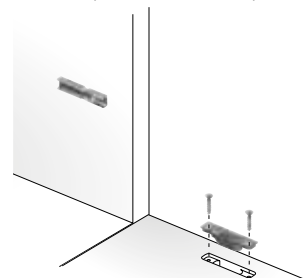


NAMESTITEV ŽICE

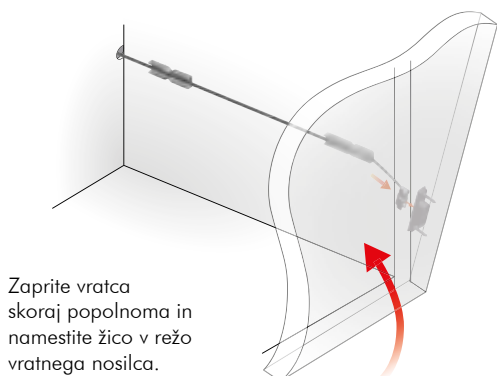
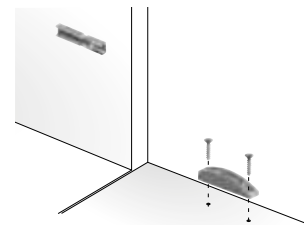


NAMESTITEV VRATNEGA NOSILCA

VGRADNI NOSILEC
Priporočena uporaba vijakov z vgrezno glavo Ø3,5x16 mm za vrata min. debeline 18 mm.



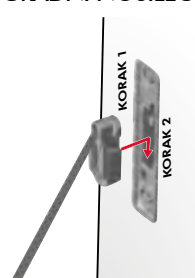
PRIVIJAČEN NOSILEC
Priporočena uporaba vijakov z vgrezno glavo Ø3,5x16 mm ali Euro vijakov Ø7 mm.



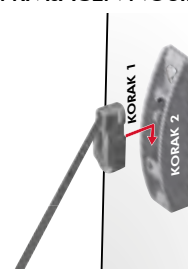
Zaprte vrata skoraj popolnoma in namestite žico v režo vratnega nosilca.

NAMESTITEV ŽICE NA VRATNI NOSILEC

VGRADNI NOSILEC



PRIVIJAČEN NOSILEC



KORAK 1




KORAK 2



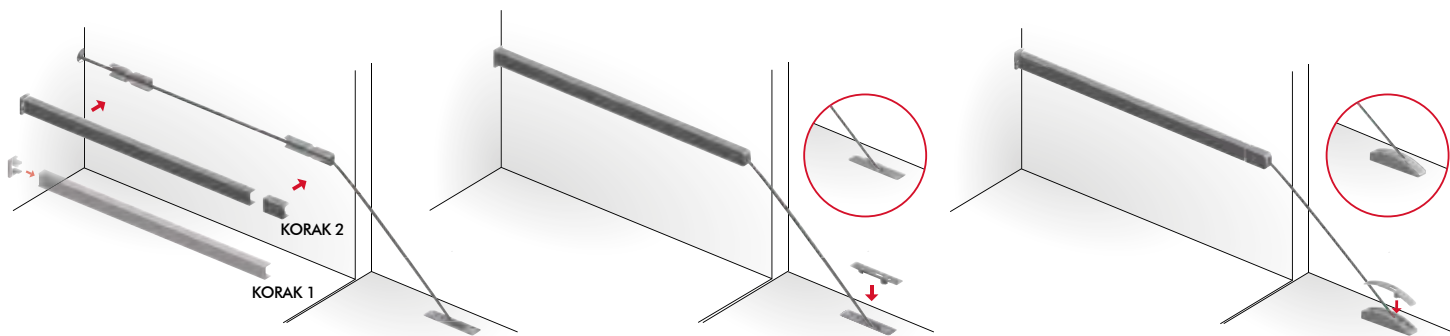
NAMESTITEV ALUMINIJASTEGA PROFILA

NAMESTITEV POKROVČKA NA VRATNI NOSILEC

 Pred zaprtjem vrat postavite pokrovček na vratni nosilec.

VGRADNI NOSILEC

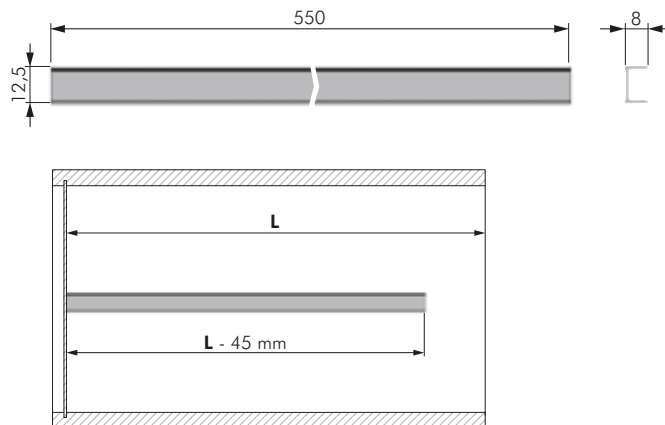
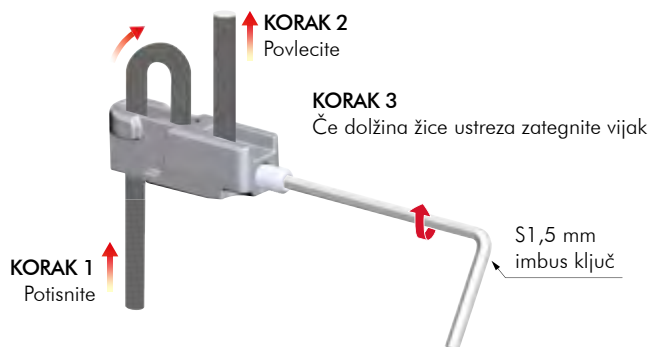
PRIVIJAČEN NOSILEC



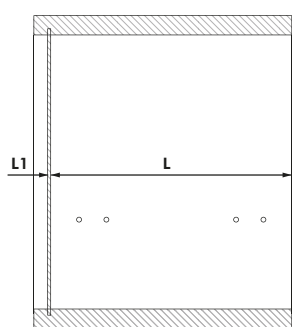
NAVODILA ZA REZANJE ŽICE

NAVODILA ZA REZANJE ALUMINIJASTEGA PROFILA

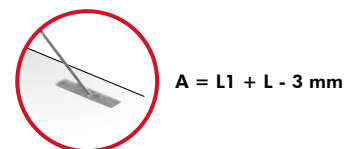
VSTAVLJANE IN FIKSIRANJE ŽICE



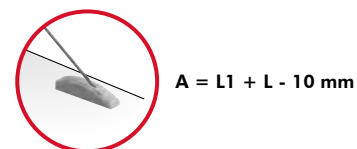
REZANJE ŽICE PRI NE-NAMEŠČENEM MEHANIZMU



VGRADNI VRATNI NOSILEC



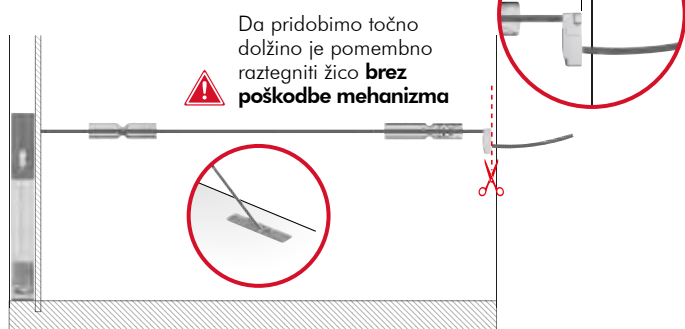
PRIVIJAČEN VRATNI NOSILEC



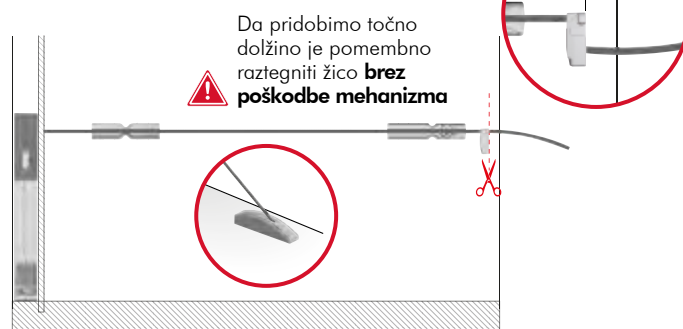
ZELO POMEMBNO:
Pred rezanjem je pomembno zategniti vijak na vratnem nosilcu.

REZANJE ŽICE PRI NAMEŠČENEM MEHANIZMU

VGRADNI VRATNI NOSILEC

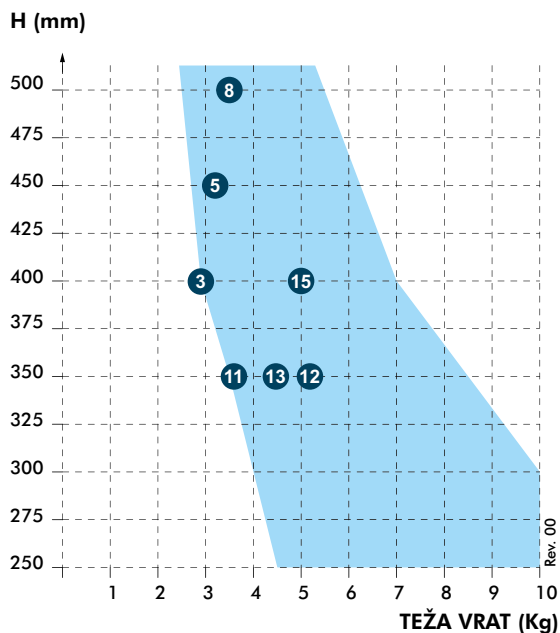


PRIVIJAČEN VRATNI NOSILEC

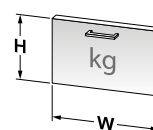
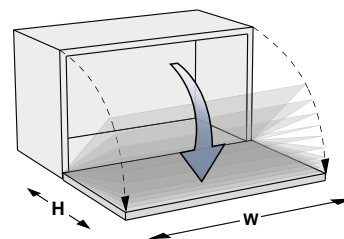




MEHKO ODPIRANJE



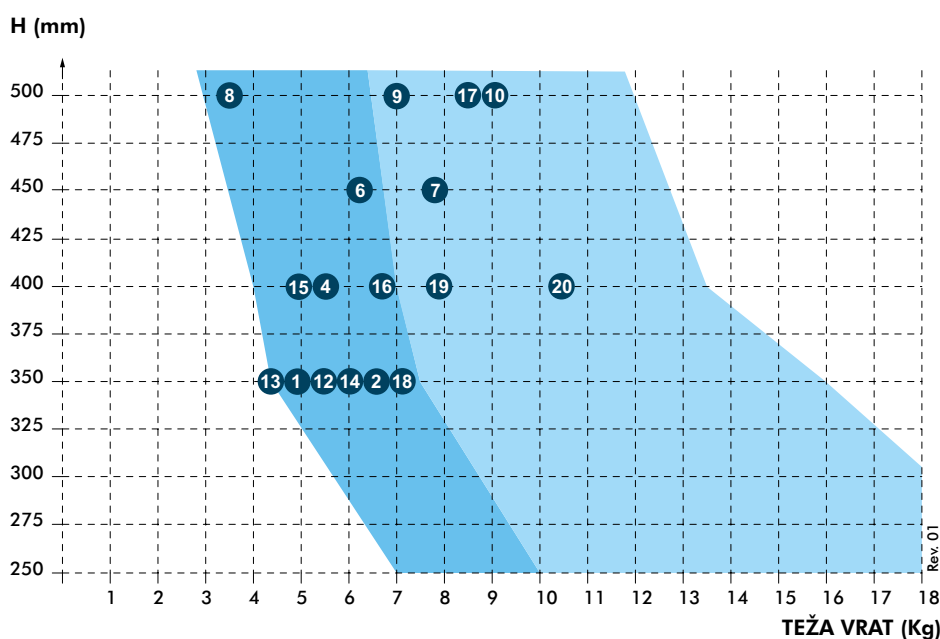
1 mehanizem
KIARO



Teža vrat (všeta tudi teža
opcijskega ročajaja)

		H	W	Teža
		mm	mm	teoretična
1	Iverna plošča deb. 18mm	350	1200	4,9 Kg
2	Iverna plošča deb. 18mm	350	1500	6,5 Kg
3	Iverna plošča deb. 18mm	400	600	2,9 Kg
4	Iverna plošča deb. 18mm	400	1200	5,8 Kg
5	Iverna plošča deb. 18mm	450	600	3,2 Kg
6	Iverna plošča deb. 18mm	450	1200	6,3 Kg
7	Iverna plošča deb. 18mm	450	1500	7,9 Kg
8	Iverna plošča deb. 18mm	500	600	3,5 Kg
9	Iverna plošča deb. 18mm	500	1200	7,0 Kg
10	Iverna plošča deb. 18mm	500	1500	9,1 Kg
11	Iverna plošča deb. 25mm	350	600	3,5 Kg
12	Iverna plošča deb. 25mm	350	900	5,2 Kg
13	MDF plošča thk 18mm	350	900	4,4 Kg
14	MDF plošča thk 18mm	350	1200	6,0 Kg
15	MDF plošča thk 18mm	400	900	5,0 Kg
16	MDF plošča thk 18mm	400	1200	6,8 Kg
17	MDF plošča thk 18mm	500	1200	8,5 Kg
18	Iveral 18mm + steklo 4mm	350	900	7,2 Kg
19	Iveral 18mm + steklo 4mm	400	900	7,9 Kg
20	Iveral 18mm + steklo 4mm	400	1200	10,4 Kg

Teže: Ivorna plošča 650 Kg/m³ in MDF 780 Kg/m³.



1 mehanizem 1 mehanizem
KIARO + KIARO S

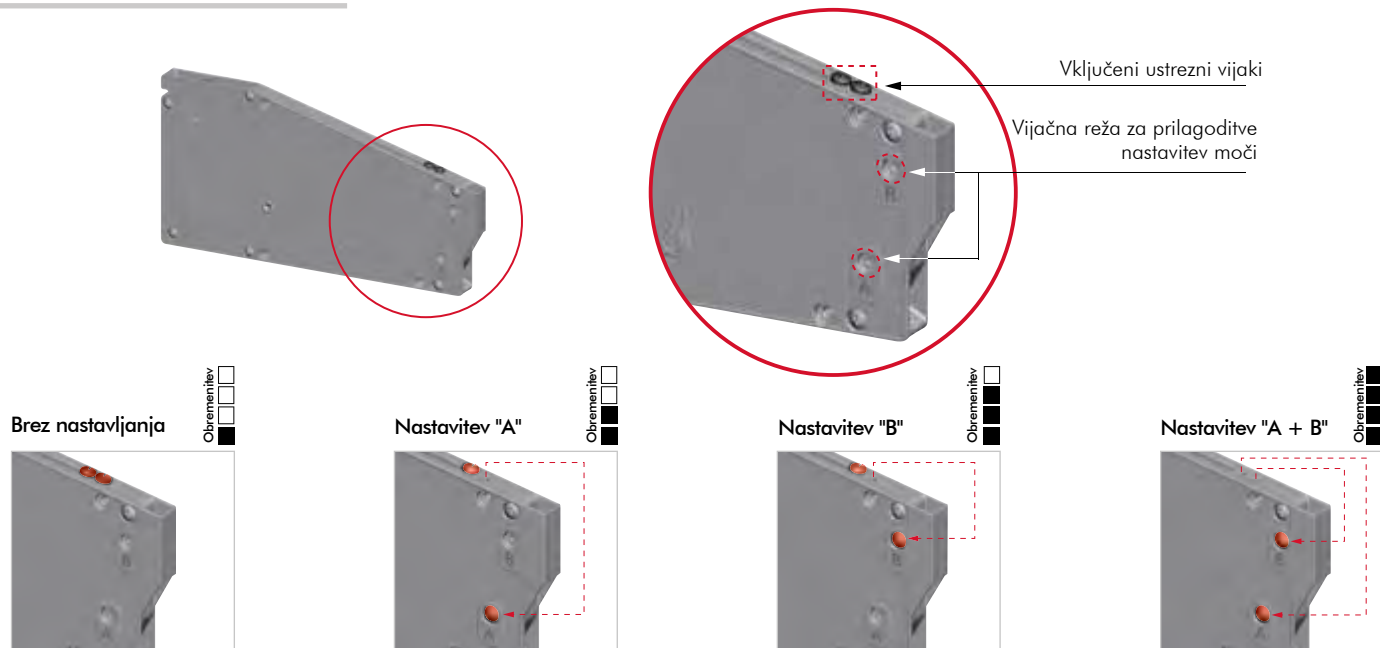
2 mehanizma
KIARO

Prikazani so le poskusni rezultati za lažjo predstavo.

V skladnosti z Evropskimi predpisi, priporočamo uporabo vsaj dveh KIARO mehanizmov za vsaka vrata, tam kjer je to možno. Tehnični oddelek Italiana Ferramenta vam je na voljo za testiranje vrat večjih dimenzij.

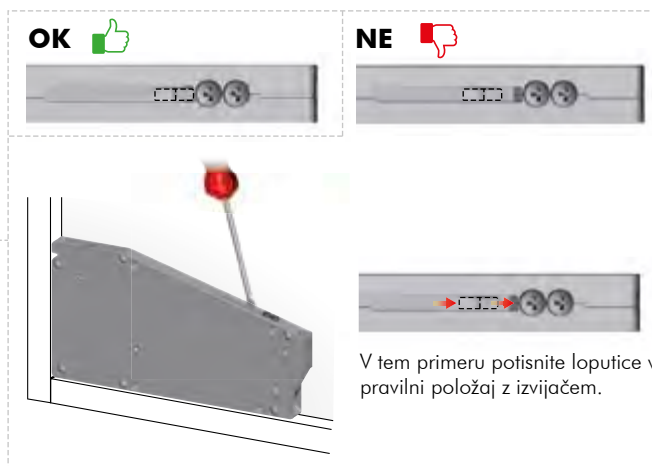
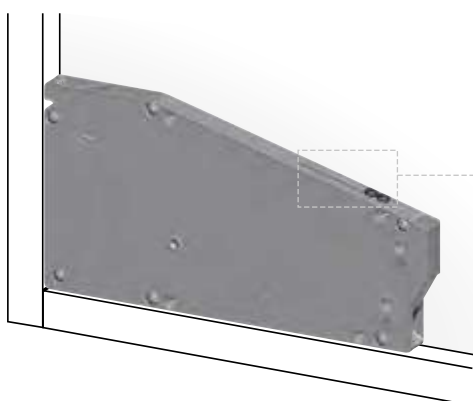
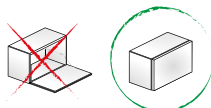
* KIARO S na voljo po naročilu.

NASTAVITEV MOČI ODPIRANJA

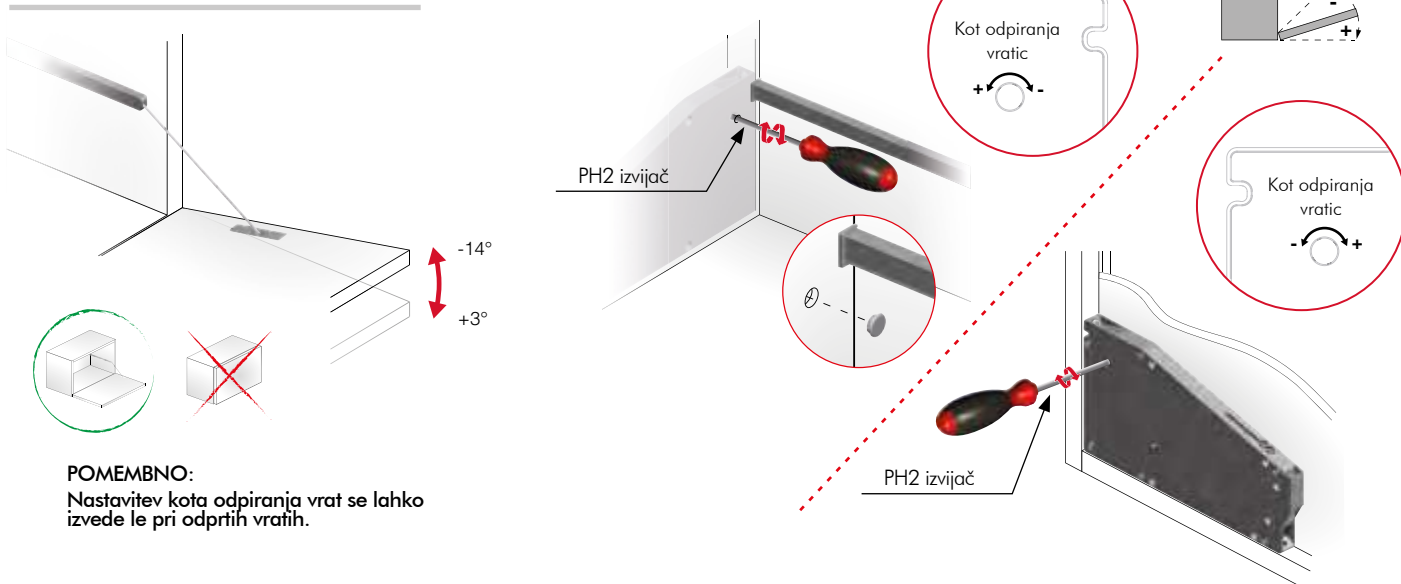


POMEMBNO - Preden nadaljujete se prepričajte, da:

- 1) so vrata popolnoma zaprta
- 2) je mehanizem varno pritrjen
- 3) so loputice v pravem položaju



PRILAGODITEV KOTA ODPIRANJA VRAT



SET 1 KIARO Z VGRADNIM VRATNIM NOSILCEM

Jeklo, aluminij, plastika, cinkova zlitina in Dyneema®.



Šifra Naziv

300038 KIARO-MEHANIZEM ZA BIFE VRATA SIV + NIKLIAN VRATNI NOSILEC S SVETLO SIVO OKRASNO KAPICO

300039 KIARO-MEHANIZEM ZA BIFE VRATA ČRN + NIKLIAN VRATNI NOSILEC Z ANTRACITNO OKRASNO KAPICO

- Aluminijast profil v polietilen vrečki.
- Set dobavljen v kartonu, vsebuje navodila in vse komponente na spodnji sliki:

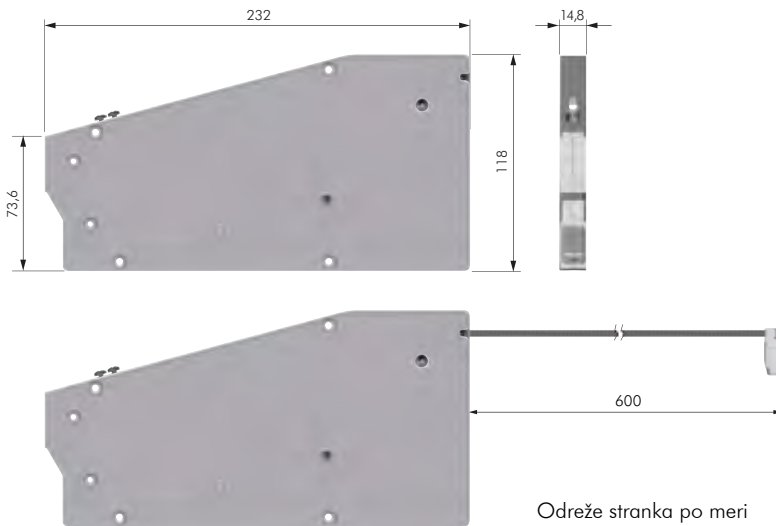
* Pritrdilni vijaki za Kiaro mehanizem in vratni nosilec niso vključeni.

ALUMINIJAST PROFIL



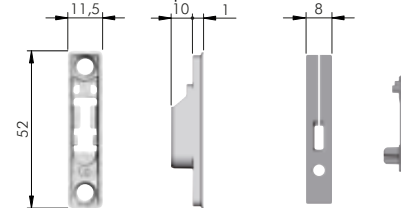
KIARO MEHANIZEM

Jeklo, plastika, cinkova zlitina in Dyneema®.



VGRADNI VRATNI NOSILEC

Cinkova zlitina in plastika



VIJAK Z BOMBIRANO GLAVO Ø 3,5 x 18 mm

Ponikljano jeklo Po naročilu = 2 kosa vsak Kiaro set

Šifra Naziv

023516 VIJAK SPAX BOM. GL 3,5*16 WIROX



VGREZNI VIJAK Ø 3,5

Ponikljano jeklo Po naročilu = 2 kosa vsak vratni nosilec

Šifra Naziv

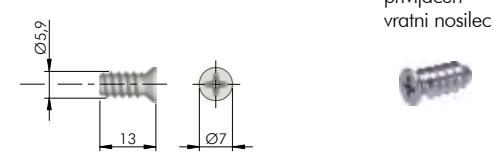
003516 Vijak spax VGR. GL. L. 16 mm cel wirox

013518 Vijak spax VGR. GL. L. 16 mm TX cel črn



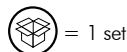
EURO VIJAK Ø 7 x 13 mm

Ponikljano jeklo Po naročilu = 2 kosa vsak privijačen vratni nosilec



VRATNI NOSILEC - PRIVIJAČEN

Cinkova zlitina in plastika

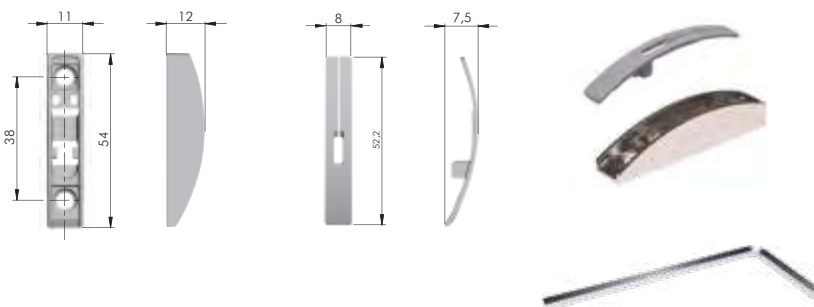


Šifra Naziv

300040 KIARO-NASTAVEK ZA PRIVIJAČIT SIV + OKRASNA KAPICA SV. SIVA

300041 KIARO-NASTAVEK ZA PRIVIJAČIT ČRN + OKRASNA KAPICA ČRNA

* Pritrdilni vijaki niso vključeni.

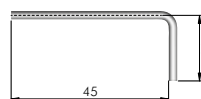


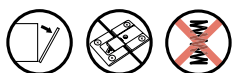
IMBUS KLJUČ S1,5 L. 45 x 14 mm

Ponikljano jeklo Po naročilu = 1000 kosov

Šifra Naziv

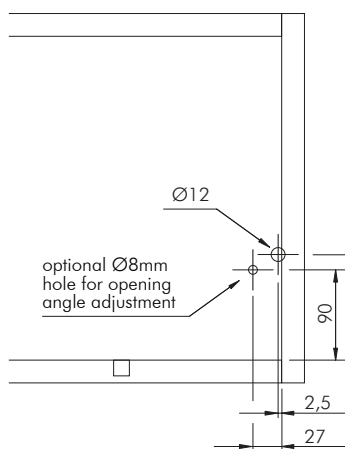
088926 1474-15 KLJUČ IMBUS 1,5mm



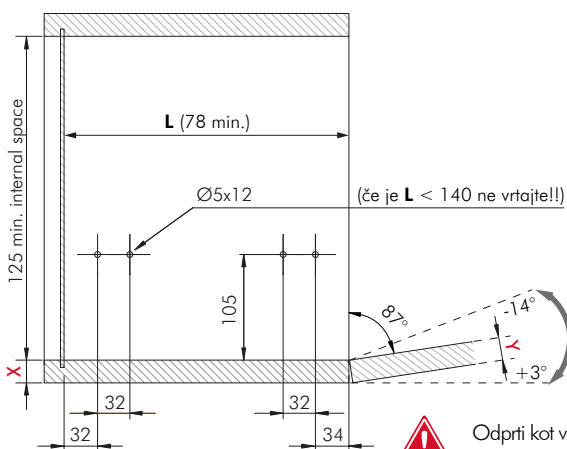


KIARO S KIMANA SPONAMI

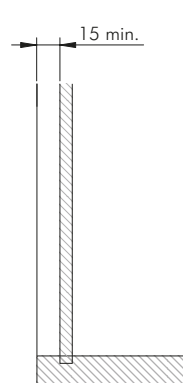
NAČRT VRTANJA HRBTIŠČA



NAČRT VRTANJA STRANIC



UTOR ZA HRBTIŠČEM



! Odprti kot večji od 90° negativno vpliva na delovanje in trajnost Kimana spon.

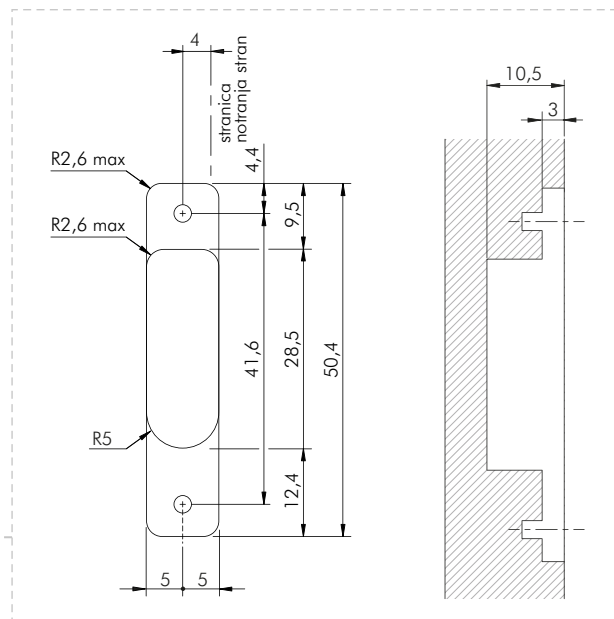
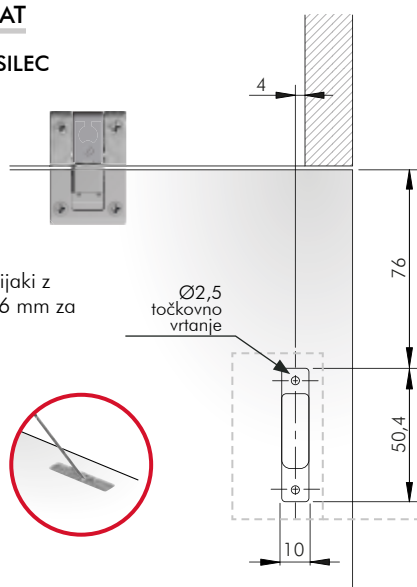


V primeru, da vrata nimajo ročaja je priporočljiva uporaba vzmetenega sistema odpiranja na potisk.

NAČRT VRTANJA VRAT

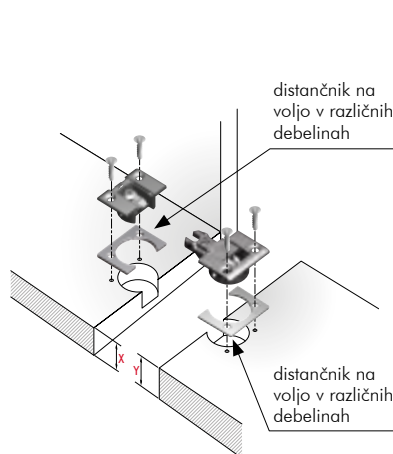
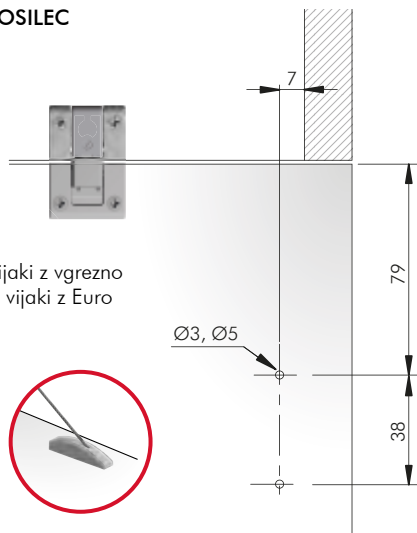
VGRADNI VRATNI NOSILEC

Priporočeno fiksiranje z vijaki z vgrezno glavo $\varnothing 3,5 \times 16$ mm za vrata deb. min. 18 mm



PRIVIJAČEN VRATNI NOSILEC

Priporočeno fiksiranje z vijaki z vgrezno glavo $\varnothing 3,5 \times 16$ mm ali vijaki z Euro navojem $\varnothing 7 \times 13$ mm.



	X	Y
*	18 + 2	18
	19	19

* Distančnik ni potreben, če je bila izvedena 2 mm prilagoditev.



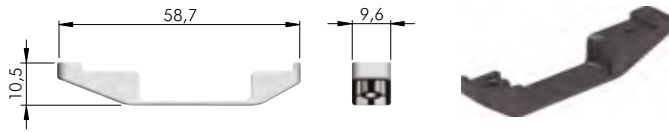
V primeru uporabe drugih spon, kontaktirajte Italiana Ferramenta. Za ta namen uporabite obrazec na spletni strani Italiana Ferramenta (artikel KIARO) in navedite potrebne specifikacije.

Za več o KIMANA in DISTANČNIK-u pojdite na poglavje "SPONE".

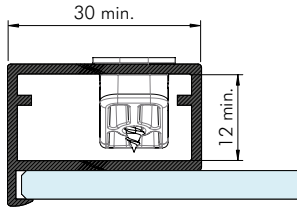


KIARO & KIARO EASY NASTAVEK ZA ŠIROK ALUMINIJAST OKVIR

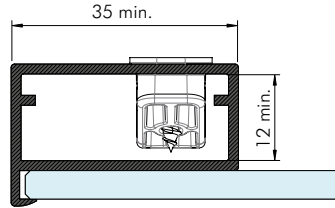
Po naročilu  = 100 kosov



SPECIFIKACIJE VRAT ZA KIARO




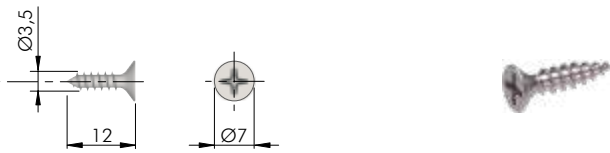
SPECIFIKACIJE VRAT ZA KIARO EASY



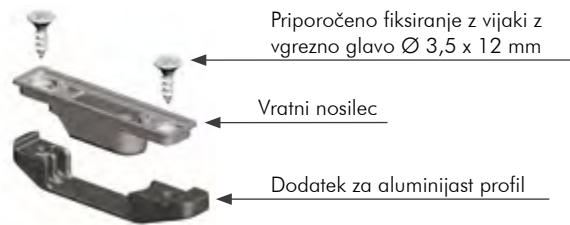
VIJAK Z VGREZNO GLAVO Ø 3,5 x 12 mm

Steel

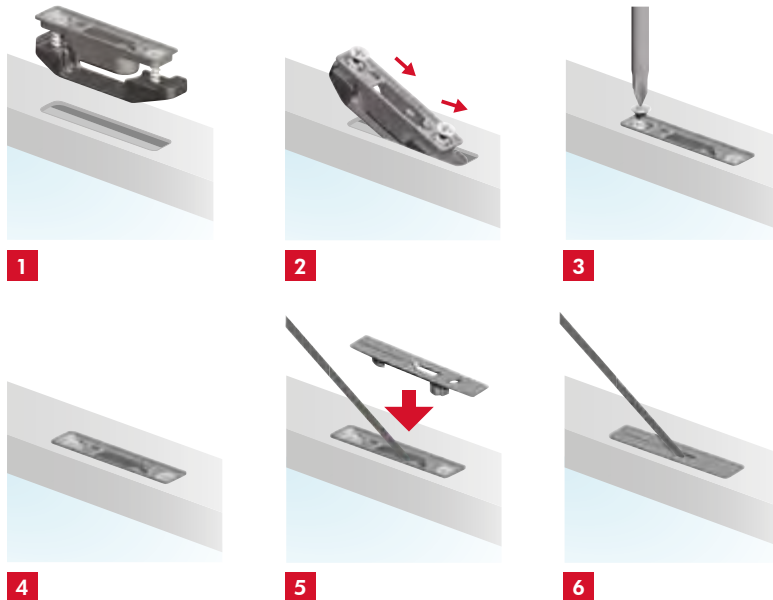
Po naročilu  = 2 kosa na nastavek



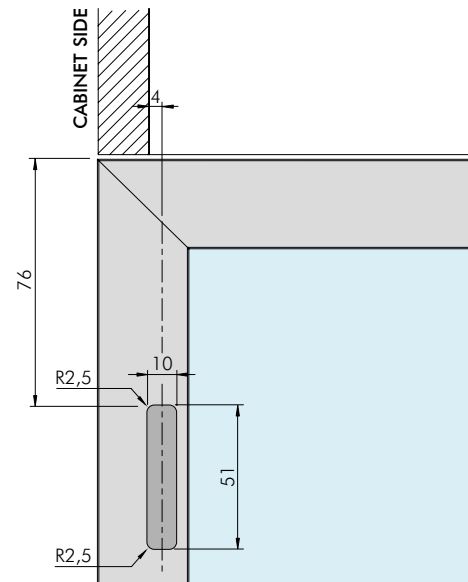
NAMESTITEV VRATNEGA NOSILCA



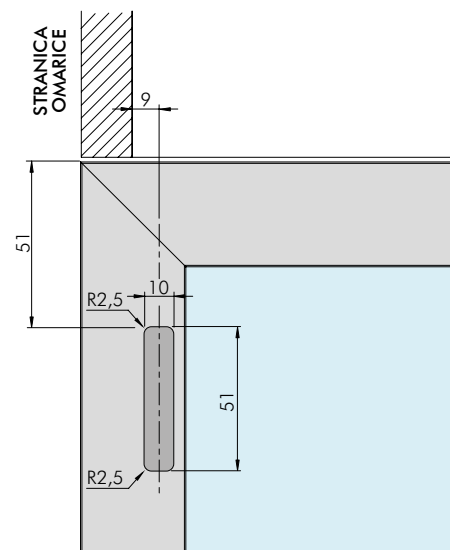
Sestavite vratni nosilec z dodatkom za alu. profil, vijakov še neategnite



NAČRT VRTANJA ZA KIARO



NAČRT VRTANJA ZA KIARO EASY



STARMAN



Kiara Easy

ZNAČILNOSTI

MINIMALISTIČNA OBLIKA IN GLADKO GIBANJE

Kompaktna in sorazmerna rešitev za manjša vrata.

OPTIMIZIRANO UPRAVLJANJE ZALOG

Ena referenca za širok razpon teže in dimenzij vrat.

DVOSTRANSKI MEHANIZEM

Isti mehanizem je lahko nameščen na levo ali desno stran omare.



*Door bracket for screw fixing
without milling on the door*

"Privijačen vratni nosilec, brez potrebe po rezkanju vrat"

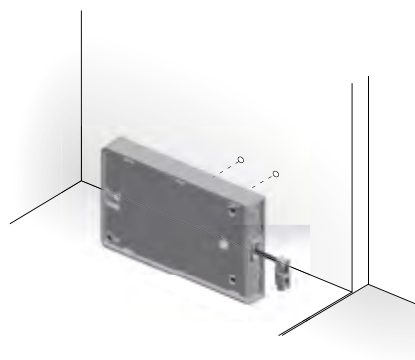


Za več informacij: www.italianaferramenta.it > PRODUCTS > OPENING SYSTEMS

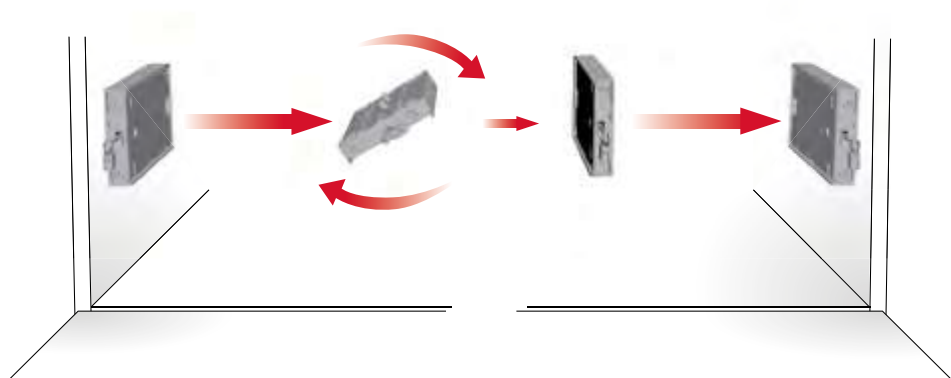
- ▶ Nov eleganten sistem odpiranja za spustna vrata z minimalistično zasnovo in gladkim gibanjem.
- ▶ Trajna in vzdržljiva žica.
- ▶ Kompaktna in sorazmerna rešitev za manjša vrata.
- ▶ 2 različni nastavitvi moči odpiranja je mogoče enostavno aktivirati s pomočjo vnaprej nameščenega vijaka na telesu in omogočiti mehkejšo odpiranje.
- ▶ Enostavno prilagajanje odprtega kota z uporabo izvijača.
- ▶ Mehanizem je na voljo v različnih barvah za najboljše prileganje k notranjosti omarice.



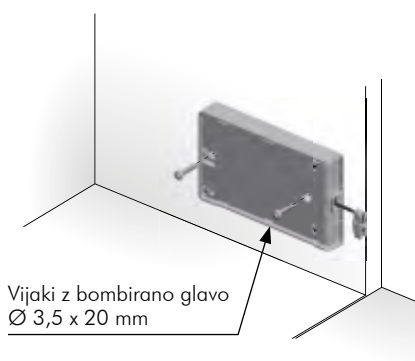
NAMESTITEV MEHANIZMA



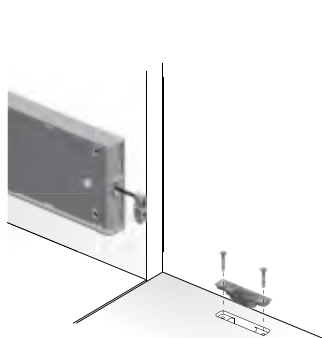
DVOSTRANSKI MEHANIZEM



PRITRDITEV MEHANIZMA



NAMESTITEV

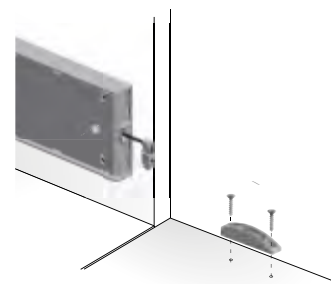


VGRADNI

Priporočena uporaba vijakov z vgrezno glavo Ø3,5x16 mm za vrata debeline min. 18 mm.

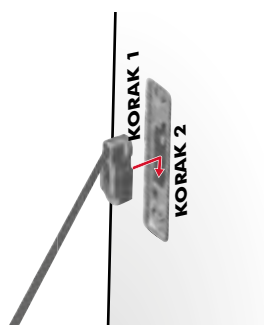
PRIVIJAČEN

Priporočena uporaba vijakov z vgrezno glavo Ø3,5x16 mm ali Euro vijakov Ø7 mm.

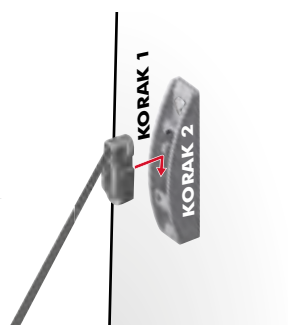


NAMESTITEV ŽICE NA VRATNI NOSILEC

VGRADNI NOSILEC

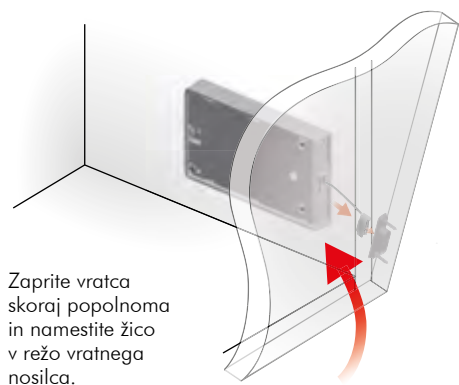


PRIVIJAČEN NOSILEC



KORAK 1

KORAK 2

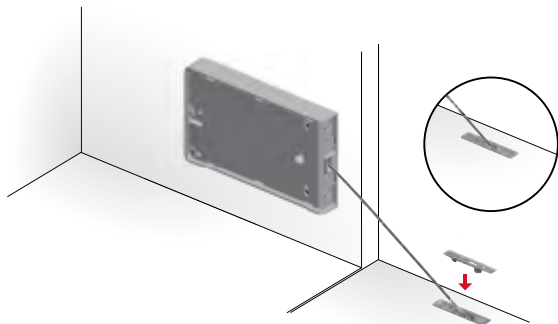


NAMEŠČANJE POKROVČKA NA VRATNI NOSILEC

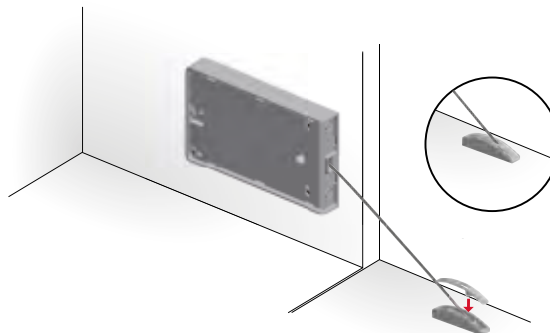


Pokrovček namestite na vratni nosilec pred dvigom vrat.

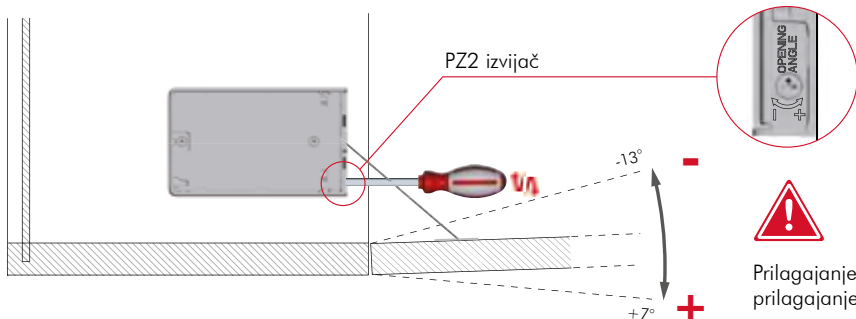
VGRADNI



PRIVIJAČEN

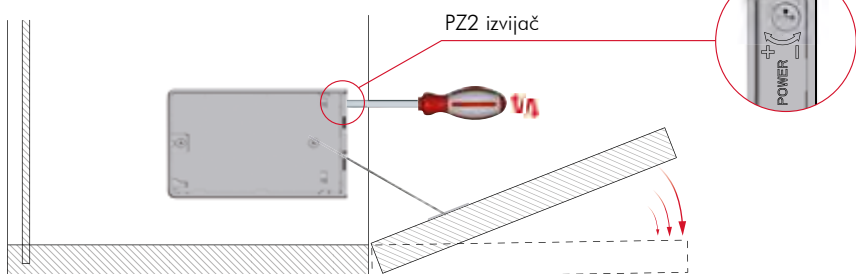


PRILAGAJANJE ODPRTEGA KOTA



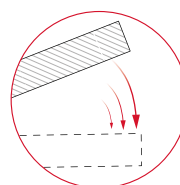
Prilaganje odprtega kota mora biti izvedeno pred prilaganjem dvižne moči.

PRILAGAJANJE DVIŽNE MOČI MEHANIZMA



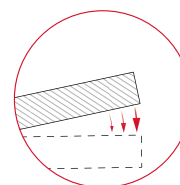
Moč +

Ustavljanje vratov pri odpiranju je bolj opazno.



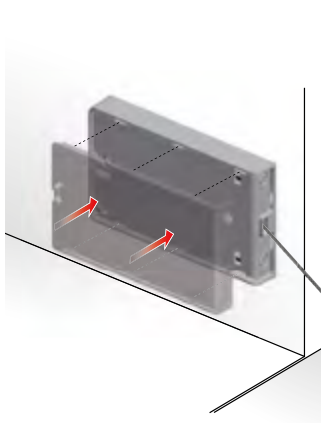
Moč -

Ustavljanje vratov pri odpiranju je zakasnjeno.

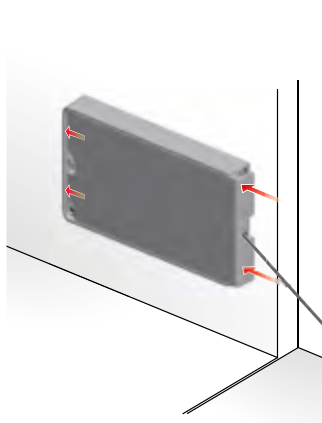


NAMESTITEV POKROVA MEHANIZMA

KORAK 1

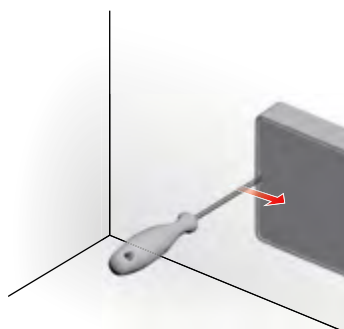


KORAK 2

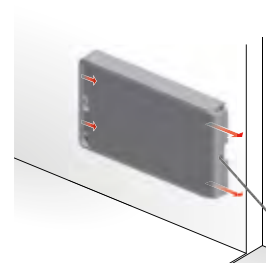


ODSTRANITEV POKROVA MEHANIZMA

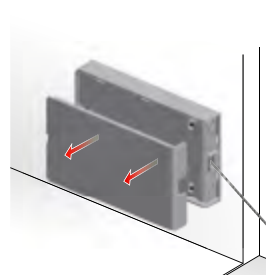
Uporabite ravni izvijač za odmestitev pokrova in upoštevajte prikazane korake:



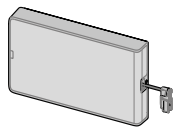
KORAK 1



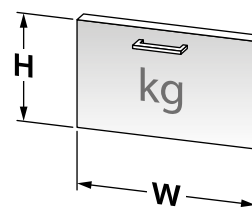
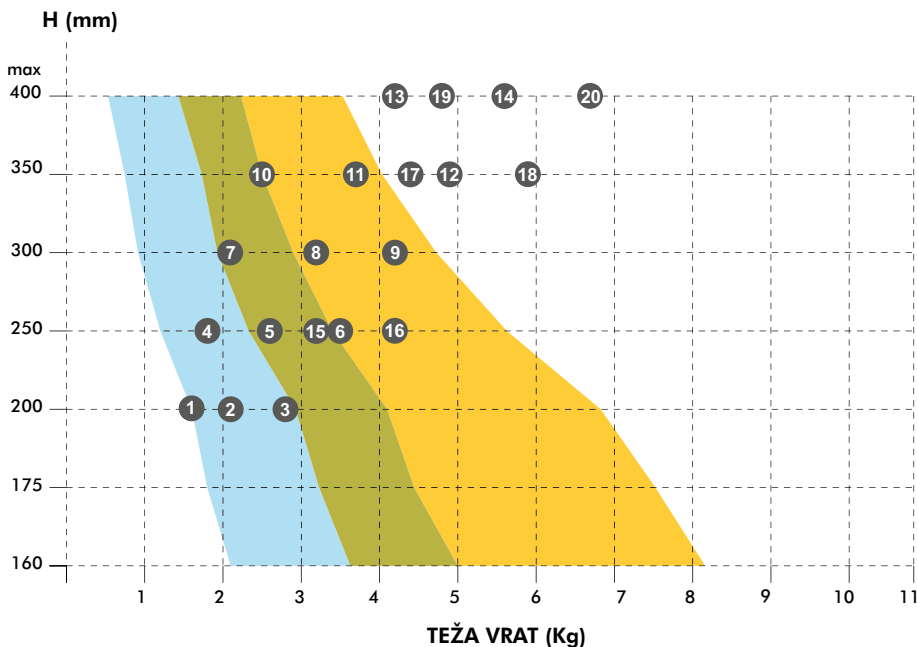
KORAK 2



KIARO EASY ENOJNA NAMESTITEV



- 1 mehanizem
KIARO EASY Soft
- 1 mehanizem
KIARO EASY Soft ali Strong
- 1 mehanizem
KIARO EASY Strong

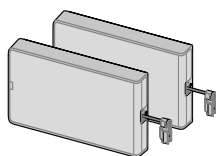


Teža vrat (všteta tudi teža opcijskega ročajja)

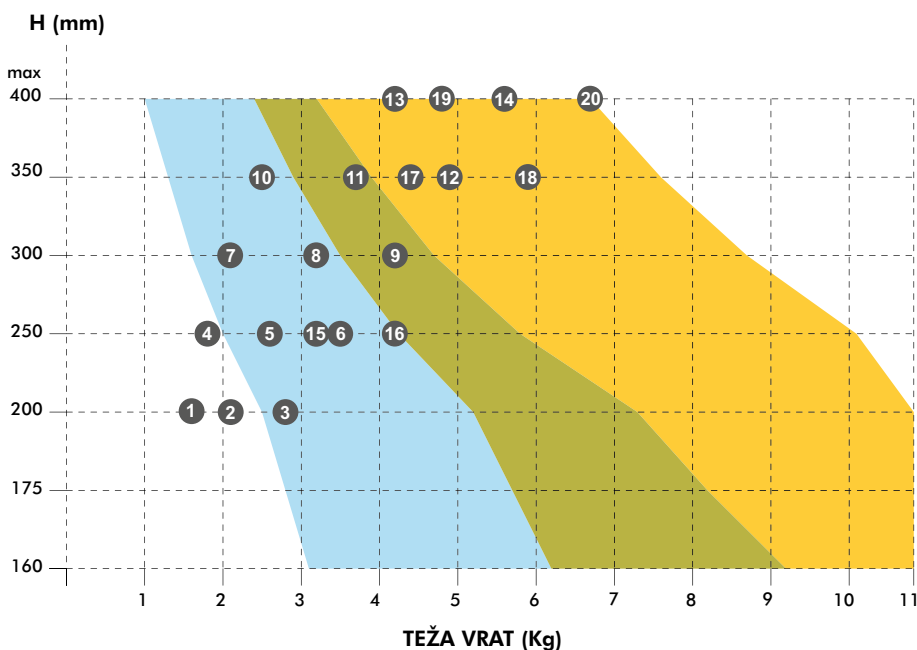
	H	W	Teža	
	mm	mm	teoretična	
1	200	600	1,6 Kg	
2	200	900	2,1 Kg	
3	200	1200	2,8 Kg	
4	250	600	1,8 Kg	
5	250	900	2,6 Kg	
6	250	1200	3,5 Kg	
7	300	600	2,1 Kg	
8	300	900	3,2 Kg	
9	300	1200	4,2 Kg	
10	350	600	2,5 Kg	
11	350	900	3,7 Kg	
12	350	1200	4,9 Kg	
13	400	900	4,2 Kg	
14	400	1200	5,6 Kg	
15	MDF plošča deb. 18mm	250	900	3,2 Kg
16	MDF plošča deb. 18mm	250	1200	4,2 Kg
17	MDF plošča deb. 18mm	350	900	4,4 Kg
18	MDF plošča deb. 18mm	350	1200	5,9 Kg
19	MDF plošča deb. 18mm	400	900	4,8 Kg
20	MDF plošča deb. 18mm	400	1200	6,7 Kg

Teže: Ivena plošča 650 Kg/m³ in MDF 780 Kg/m³.

KIARO EASY DVOJNA NAMESTITEV



- 2 mehanizma
KIARO EASY Soft
- 2 mehanizma
KIARO EASY Soft ali Strong
- 2 mehanizma
KIARO EASY Strong



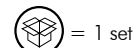
Prikazani so le poskusni rezultati za lažjo predstavbo.

V skladnosti z Evropskimi predpisi, priporočamo uporabo vsaj dveh KIARO mehanizmov za vsaka vrata, tam kjer je to možno. Tehnični oddelek Italiana Ferramenta vam je na voljo za testiranje vrat večjih dimenzij.

SET 1 KIARO EASY

Jeklo, plastika, cinkova zlitina in Dyneema®.

Po naročilu: siva 9007
rjava 8019



= 1 set



= 20 setov

Šifra Naziv

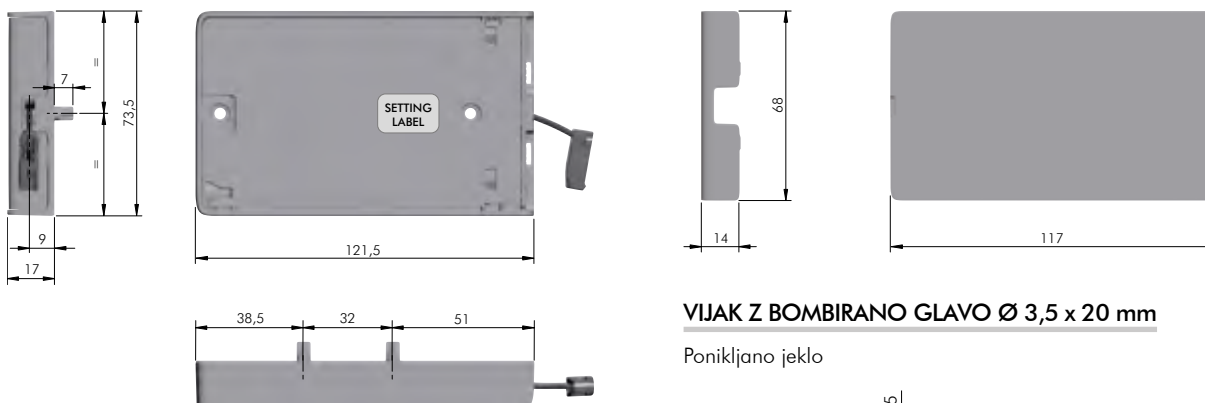
300102	KIARO EASY SOFT MEHANIZEM ZA BIFE VRATA IN - BEL
300100	KIARO EASY SOFT MEHANIZEM ZA BIFE VRATA - ANTRACIT
300103	KIARO EASY STRONG MEHANIZEM ZA BIFE VRATA - BEL
300101	KIARO EASY STRONG MEHANIZEM ZA BIFE VRATA - ANTRACIT

• Set dobavljen v kartonu, vsebuje navodila, vgradni in vijaki nosilec, pokrovčke v barvi mehanizma in vijake



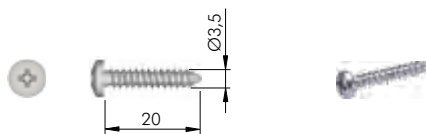
KIARO EASY MEHANIZEM IN POKROV

Jeklo, plastika in cinkova zlitina.



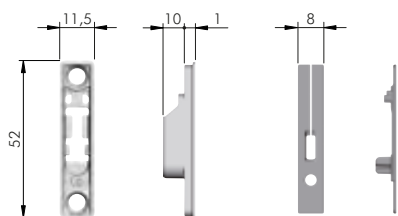
VIJAK Z BOMBIRANO GLAVO Ø 3,5 x 20 mm

Ponikljano jeklo



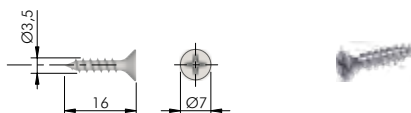
VRATNI NOSILEC - VGRADNI

Cinkova zlitina in plastika



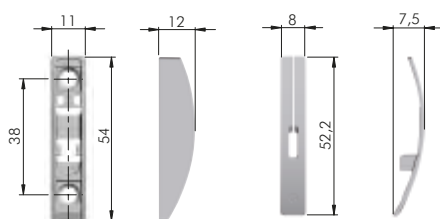
VIJAK Z VGREZNO GLAVO Ø 3,5 x 16 mm

Ponikljano jeklo



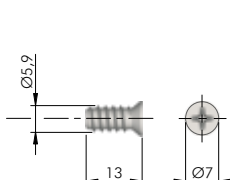
VRATNI NOSILEC - PRIVIJAČEN

Cinkova zlitina in plastika



EURO VIJAK Ø 7 x 13 mm

Ponikljano jeklo



Po naročilu = 2 kosa na vratni nosilec (samo za privijačen nosilec)



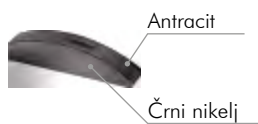
NA VOLJO V BARVAH

Antracit



Antracit

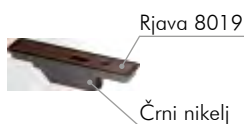
Črni nikelj



Antracit

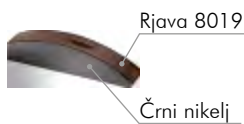
Črni nikelj

Rjava 8019



Rjava 8019

Črni nikelj



Rjava 8019

Črni nikelj

Siva 9007



Siva 9007

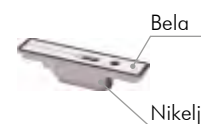
Nikelj



Siva 9007

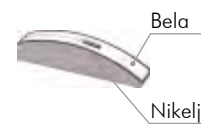
Nikelj

Bela



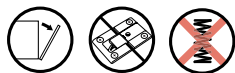
Bela

Nikelj



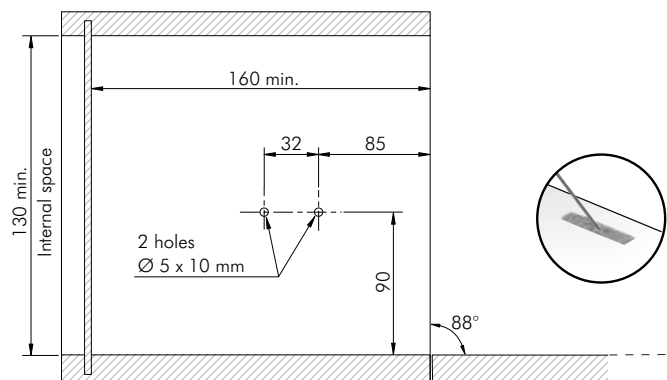
Bela

Nikelj

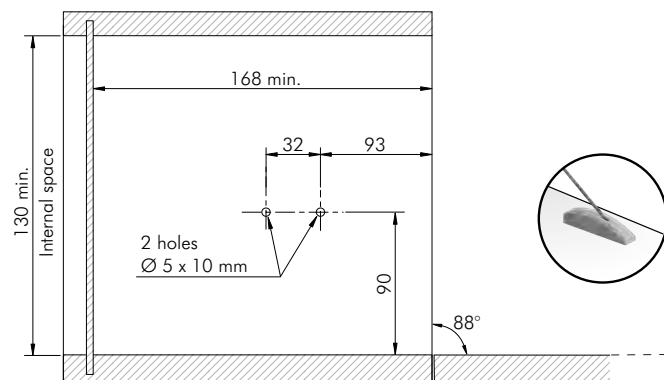


KIARO EASY S KIMANA SPONO

NAČRT VRTANJA ZA STRANICO Z VGRADNIM VRATNIM NOSILCEM



NAČRT VRTANJA ZA STRANICO S PRIVIJAČENIM VRATNIM NOSILCEM



V primeru vrat brez ročajev se priporoča uporaba odpiranja s sistemom TIP-ON z vzmetjo.

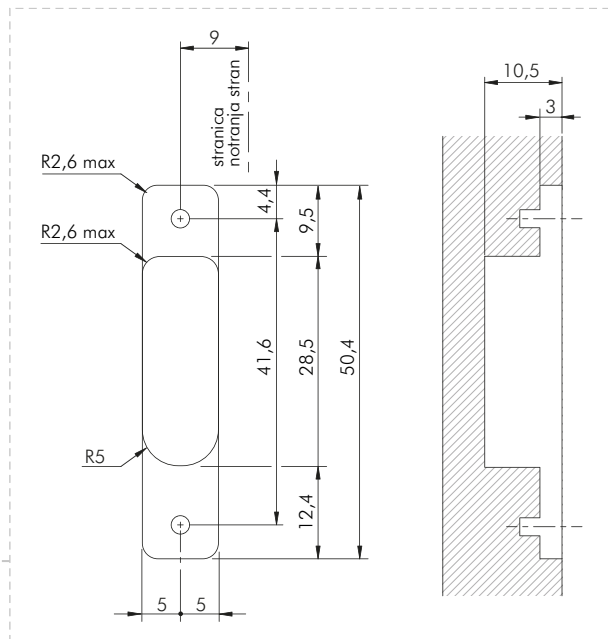
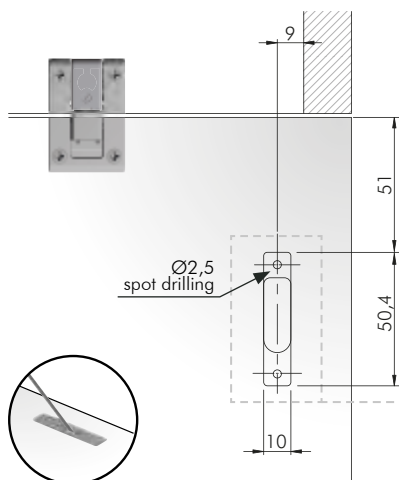


Odprti kot večji od 90° negativno vpliva na delovanje in trajnost Kimana spon.

NAČRT VRTANJA ZA VRATA

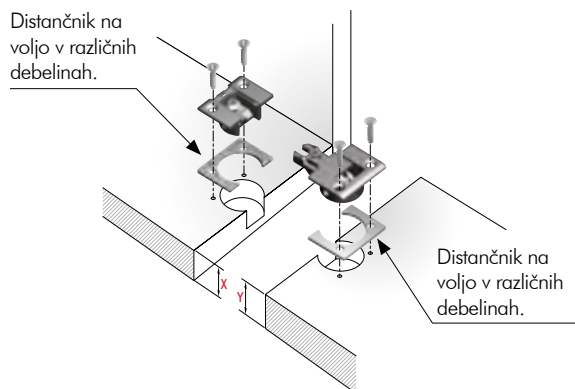
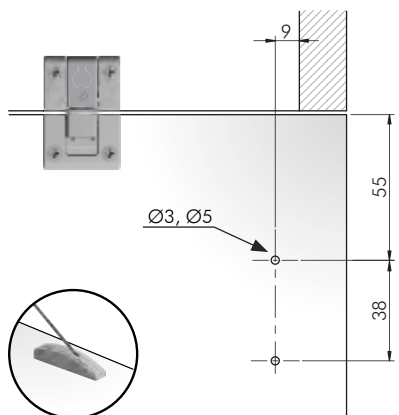
VGRADNI VRATNI NOSILEC

Priporočena uporaba vijakov z vgrezno glavo $\varnothing 3,5 \times 16$ mm za vrata min. debeline 18 mm.



PRIVIJAČEN VRATNI NOSILEC

Priporočena uporaba vijakov z vgrezno glavo $\varnothing 3,5 \times 16$ mm ali Euro vijakov $\varnothing 7 \times 13$ mm.



	X +	Y +
*	18 + 2	18
	19	19

* Kimana distančnik ni potreben, če je bila izvedene prilagoditev 2 mm.



Več info. o KIMANA sponi in DISTANČNIKU v poglavju "SPONE".

V primeru uporabe drugih spon, kontaktirajte Italiana Ferramenta.

Za ta namen uporabite obrazec na spletni strani Italiana Ferramenta (artikel KIARO) in navedite potrebne specifikacije.



- ▶ KIMANA je ravna spona za dvžna in spustna vrata omar. Odraža jo unikatno in ekskluzivno gibanje, ki omogoča neovirano odpiranje vrat omaric tudi, ko so te postavljene ena na drugi ali obdane z dekorativnimi/svetlobnimi dodatki.
- ▶ Majhne dimenzije (Ø26 mm izvrtina na vratih in na omari), minimalističen dizajn in elegantnost so razlogi, zakaj je KIMANA ne le visoko-funkcionalna spona, temveč tudi unikaten produkt v svoji kategoriji.
- ▶ Pritrdilni vijaki so si pravokotni, za boljše pozicioniranje KIMANA spona. KIMANA je prilagodljiva z vijaki (PZ2), skritimi pod pokrovčkom
- ▶ Primerna za različne debeline vrat in omar s prilagoditvami na sponi ali z dodajanjem distančnika.
- ▶ Na voljo v barvah: nikelj in črni nikelj.
- ▶ Certifikati na voljo na zahtevo.
- ▶ Vsi deli so iz cinkove zlitine in jekla.

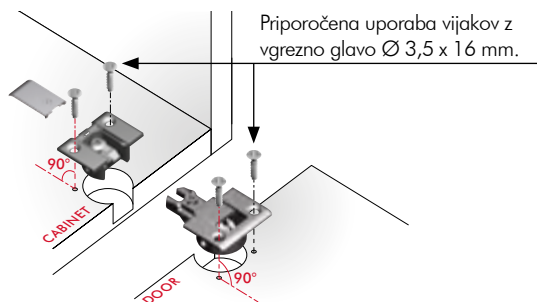


PATENT V POSTOPKU

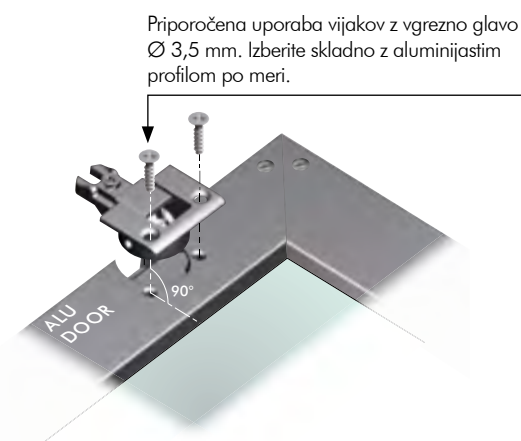
REGISTRIRAN DIZAJN



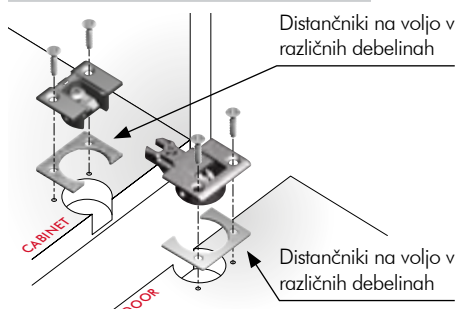
NAMESTITEV NA OMARO Z LESENIMI VRATI (Prikazana namestitev na min. debelini 18 mm)



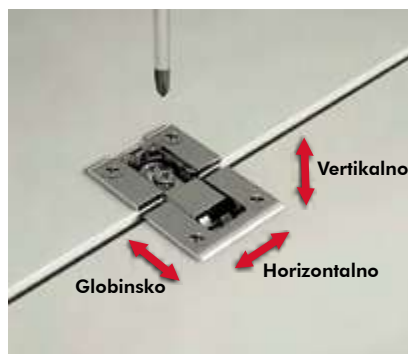
NAMESTITEV NA ALUMINIJAST PROFIL (Prikazana namestitev na min. debelini 18 mm)



NAMESTITEV Z DISTANČNIKOM



PRILAGODITVE

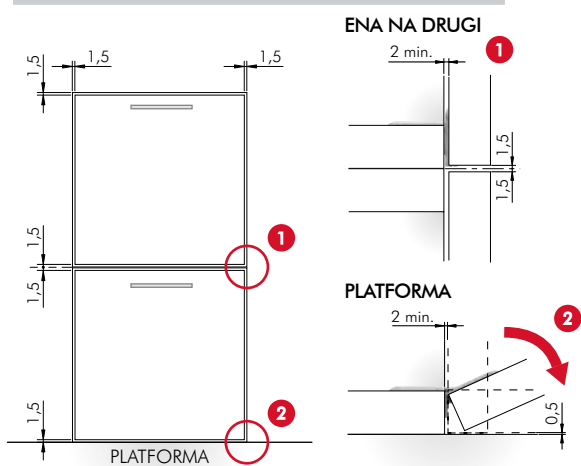


GLOBINSKO	0+2 mm
HORIZONTALNO	0+1 mm
VERTIKALNO	0+2 mm

NAMESTITEV POKROVČKA



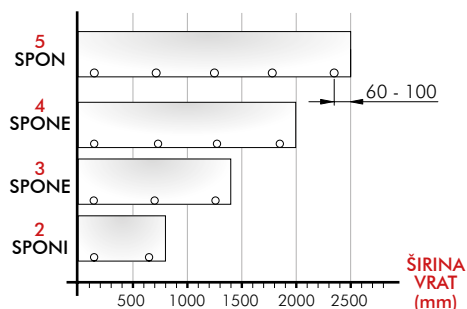
PRIMERI UPORABE KIMANA SPONE



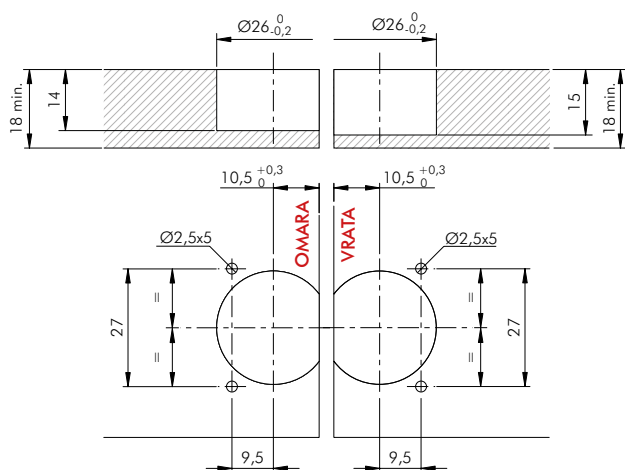
Za neovirano odpiranje vrat je potrebna razlika 0,5 mm med vrati in površino pod njimi.

PRIPOROČENO ŠTEVILO KIMANA SPON NA VRATA

ŠTEVILO SPON



KIMANA NAČRT VRTANJA



Distančnik na voljo za plošče debeline manj kot 18 mm.

VGREZNI VIJAK Ø 3,5

Jeklo.

Šifra Naziv = 4 kosi vsak Kimana

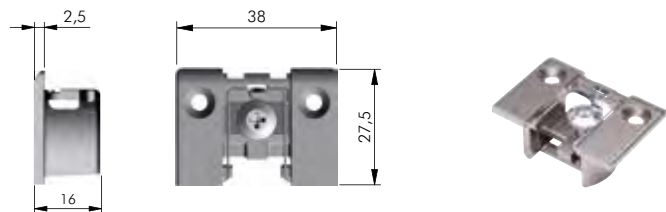
003516 Vijak spax VGR. GL. L. 16 mm cel wirox

013518 Vijak spax VGR. GL. L. 16 mm TX cel črn



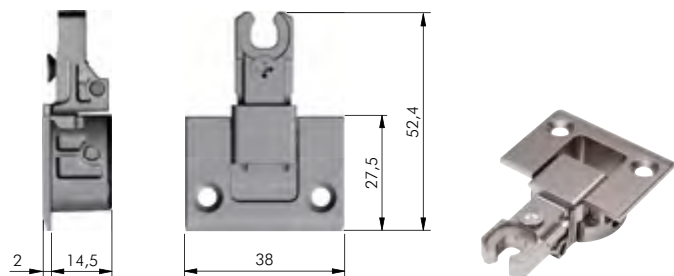
KIMANA 1. DEL (OMARA)

Cinkova zlitina in jeklo.



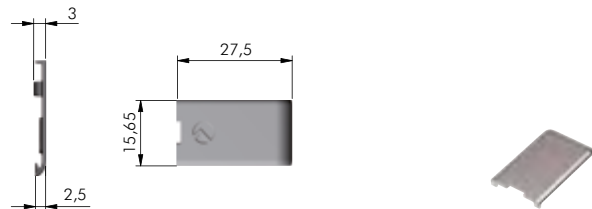
KIMANA 2. DEL (VRATA)

Cinkova zlitina in jeklo.



KIMANA POKROVČEK

Cinkova zlitina.



KIMANA SPONA

Šifra Naziv = 1 set

300034 KIMANA-SPONA ZA BIFE VRATA fi26mm NIKELJ

300037 KIMANA-SPONA ZA BIFE VRATA fi26mm ČRN NIKELJ

• Vsak set vključuje 1. in 2. del spone, ter pokrovček.

* Pritrdilni vijaki niso vključeni.

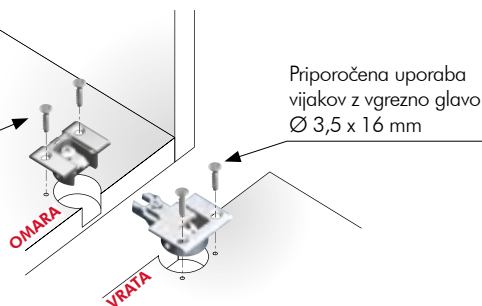
VRSTE NAMESTITEV:

OMARA 18 mm BREZ NASTAVKA - VRATA 18 mm BREZ DISTANČNIKA

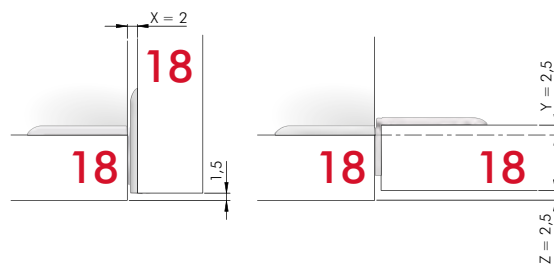


Z IZVEDENO VERTIKALNO PRILAGODITVIJO + 2 mm

Priporočena uporaba vijakov z vgrezno glavo $\varnothing 3,5 \times 16$ mm

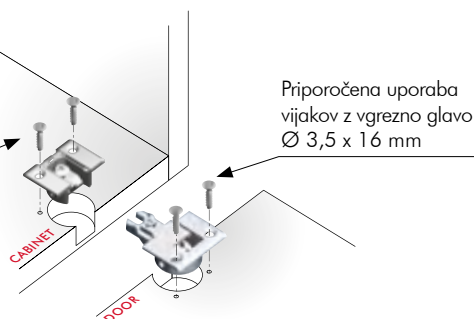


Priporočena uporaba vijakov z vgrezno glavo $\varnothing 3,5 \times 16$ mm



OMARA 19 mm BREZ NASTAVKA - VRATA 19 mm BREZ DISTANČNIKA

Priporočena uporaba vijakov z vgrezno glavo $\varnothing 3,5 \times 16$ mm

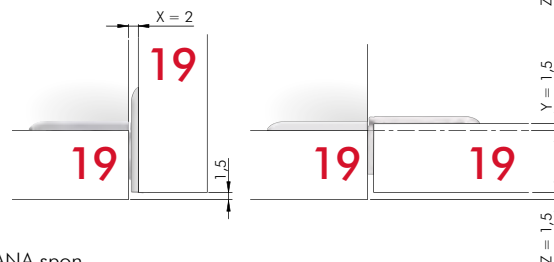


Priporočena uporaba vijakov z vgrezno glavo $\varnothing 3,5 \times 16$ mm

0 + 2 mm VERTIKALNA PRILAGODITEV



Z IZVEDENO VERTIKALNO PRILAGODITVIJO + 1 mm

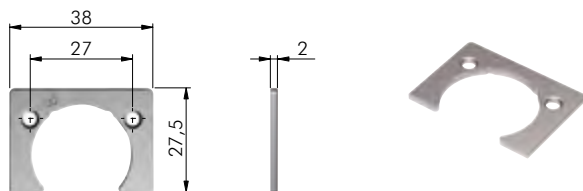


Tehnični oddelek Italiana Ferramenta vam je na voljo za nasvete pri drugačnih uporabah KIMANA spon.

KIMANA DISTANČNIK H. 2 mm


Cinkova zlitina
- Nikelj
- Črni nikelj

Po naročilu  = 10 kosov

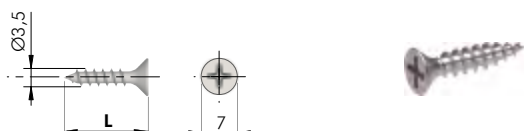


VGREZNI VIJAK $\varnothing 3,5$ ZA KIMANA DISTANČNIK H. 2 mm

Ponikljano jeklo

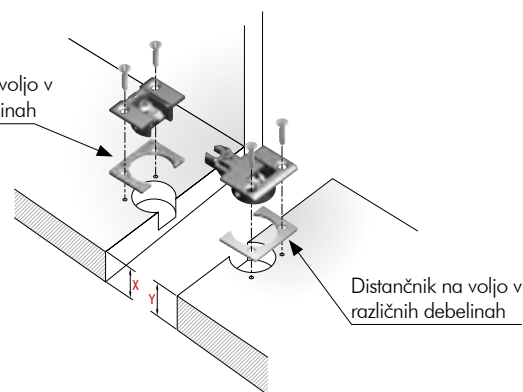
 = 2 kosa na vsak distančnik



Šifra	Naziv
003524	VIJAK SPAX VGR.GL 3,5*17 CEL WIROX 4cut
013518	VIJAK SPAX VGR.GL 3,5*16 TX CEL ČRN



UPORABE

Distančnik n avoljo v različnih debelinah



	X + 	Y + 
*	18 + 2	18
	19	19

* Kimana distančnik ni potreben če je bila izvedena prilagoditev +2 mm
Za vrata in omare različnih debelin
kontaktirajte tehnični oddelek Italiana a Ferramenta.

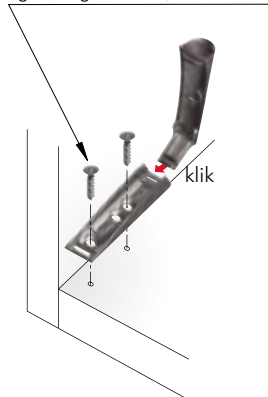


- ▶ K LOCK je magnetni sistem za varno zapiranje vrat.
- ▶ Primeren za ravne sponne brez vzmeti.
- ▶ Vgrajen v $\varnothing 10$ mm izvrtino na plošči ali vidno nameščen na montažno ploščico.
- ▶ Na voljo v treh barvah: bela, antracit in svetlo siva.
- ▶ Možna 3,5 mm prilagoditev z uporabo ravnega izvijača 1,2 x 6,5 mm.
- ▶ Plastika in jeklo.

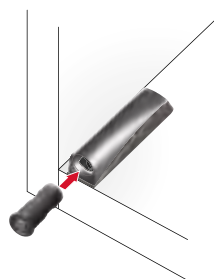
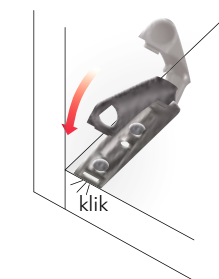
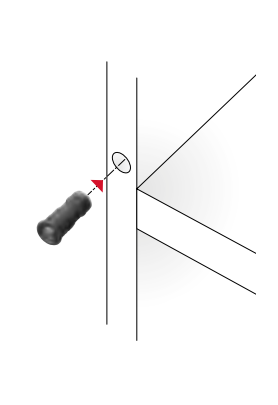


VIDNA NAMESTITEV

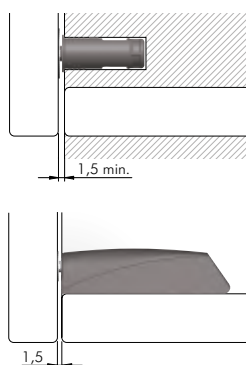
Priporočena uporaba vijakov z vgrezno glavo $\varnothing 3,5 \times 16$ mm.



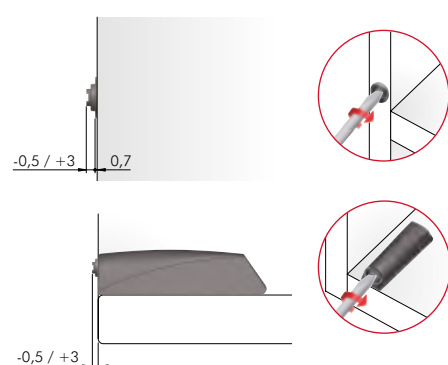
NEVIDNA NAMESTITEV



RAZMIK MED VRATI IN OMARO



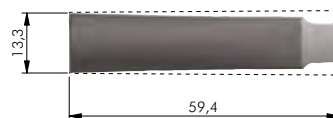
PRILAGODITVE



K LOCK POKROV

Plastika: bela / svetlo siva / antracit

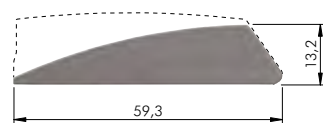
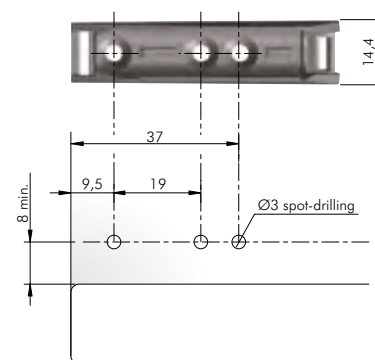
Po naročilu = 100 kosov



K LOCK MONTAŽNA PLOŠČICA

Plastika: bela / svetlo siva / antracit

Po naročilu = 100 kosov



K LOCK MAGNET (NEVIDNI) + SAMOLEPILNA PLOŠČICA $\varnothing 15$ mm

Šifra Naziv

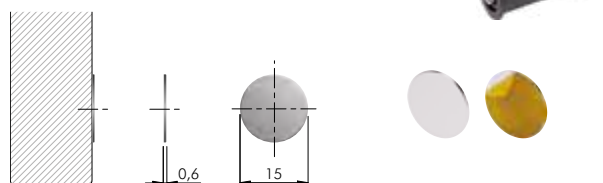
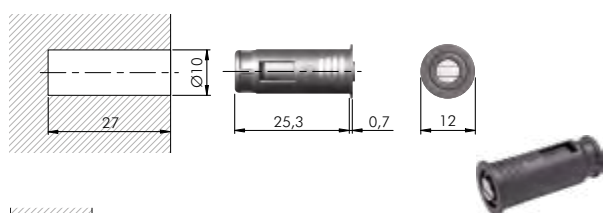
= 1 set

300030 K-LOCK-PUSH MAGNET+SAMOLEPI.PLOŠČICA SIV

Po naročilu bela/antracit

= 100 kosov

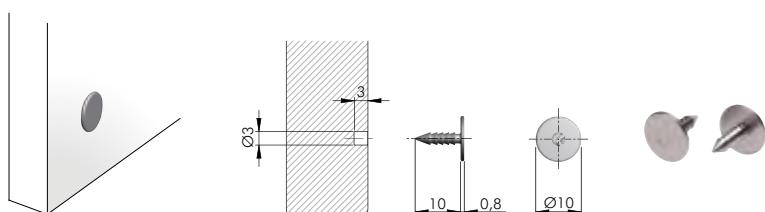
- Vsak set vključuje K Lock in samolepilno ploščico $\varnothing 15$ mm.



PLOŠČICA Z ŽEBLIČKOM $\varnothing 3$ mm

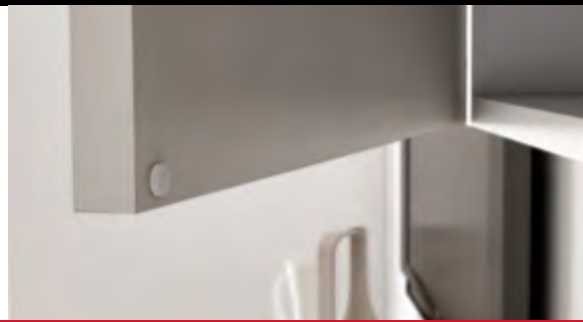
Ponikljano jeklo

Po naročilu = 100 kosov

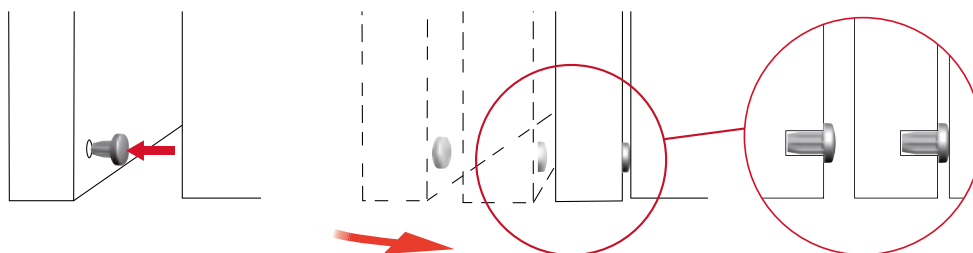




- ▶ BI-MATERIAL je unikatna rešitev za ublažitev zaprtja vrat omar in predalov.
- ▶ Blažilec je sestavljen iz dveh materialov:
 - trdna osnova za hitro namestitev v $\varnothing 5$ mm izvrtino
 - gladka zunanja plast, ki ublaži zapiranje vrat in predalov
- ▶ Guma in plastika.

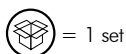


Trdna osnova omogoča lahko in varno namestitev v izvrtino

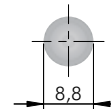
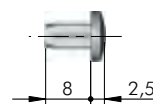
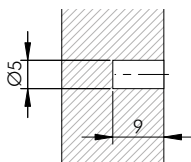


Ko se vrata/predal zapre, občutno ublaži in zmanjša glasnost zaprtja.

BLAŽILEC BI-MATERIAL $\varnothing 5$

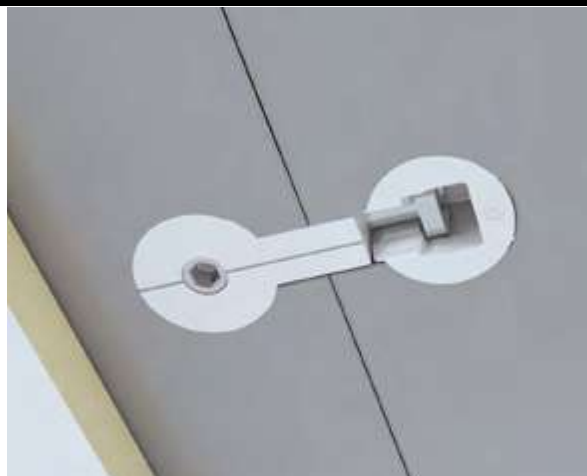


Šifra	Naziv
300088	BLAŽILEC fi5*10,5mm PROZOREN pak. 2centa
300089	BLAŽILEC fi5*10,5mm ANTRACIT pak. 2centa



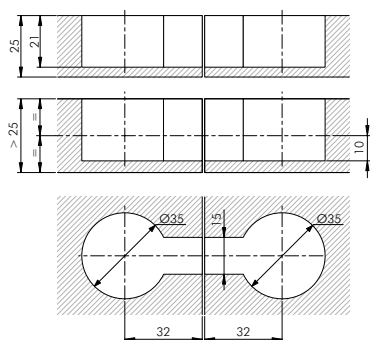


- ▶ Okovje za spajanje dveh delovnih plošč minimalne debeline 25 mm.
- ▶ Sestavljen iz dveh delov Ø35 mm:
 - moški del z zategovalnim moznikom dolžine 64, 100 ali 150 mm
 - ženski del
- ▶ Hitra in enostavna namestitev, saj elementa ne padeta, ko sta pritrjena v izvrtini.
- ▶ Hitra zategnitev z S6 imbus ključem.
- ▶ Zagotavlja zelo močno zategovanje do 6 mm.
- ▶ Jeklo, cinkova zlitina in plastika.

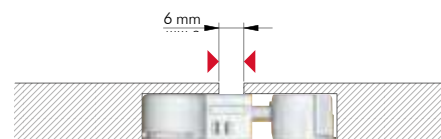
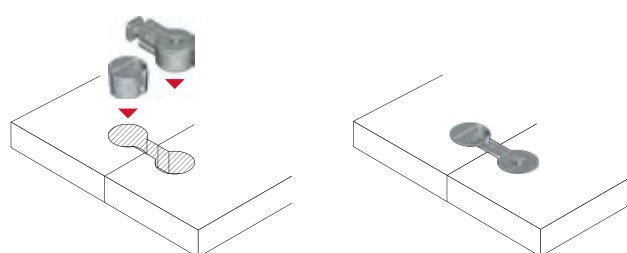


QUICK Ø 35 L. 64 mm

Po naročilu = 250 kosov



NAMESTITEV IN SPAJANJE

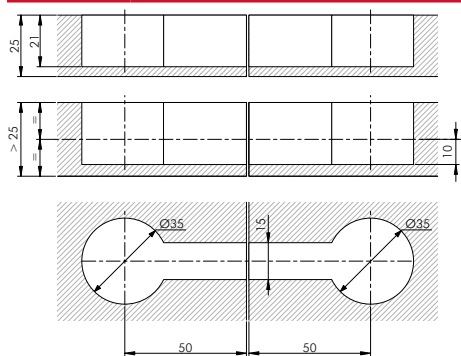


QUICK Ø 35 L. 100 mm

= 1 Set

Šifra Naziv
300068 QUICK CONNECTOR-ZA SPAJANJE M8*100 fi35

*set vključuje 2 kosa vsake komponente

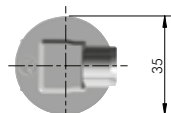
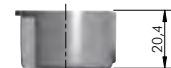
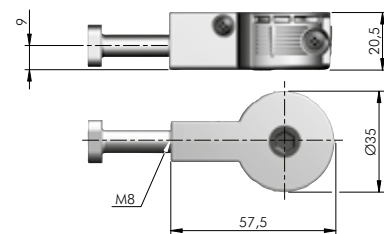
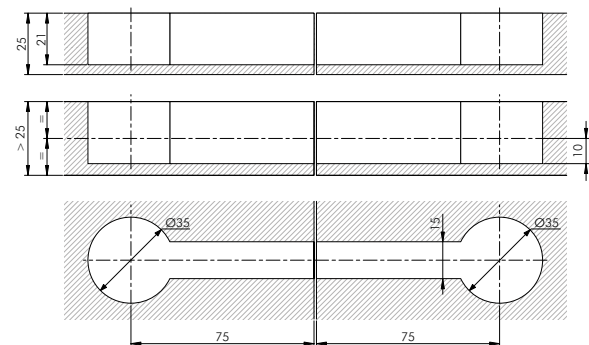


QUICK Ø 35 L. 150 mm

= 1 Set

Šifra Naziv
300069 QUICK CONNECTOR-ZA SPAJANJE M8*150 fi35

*set vključuje 2 kosa vsake komponente



Jeklo, svetlo siva plastika
in cinkova zlitina



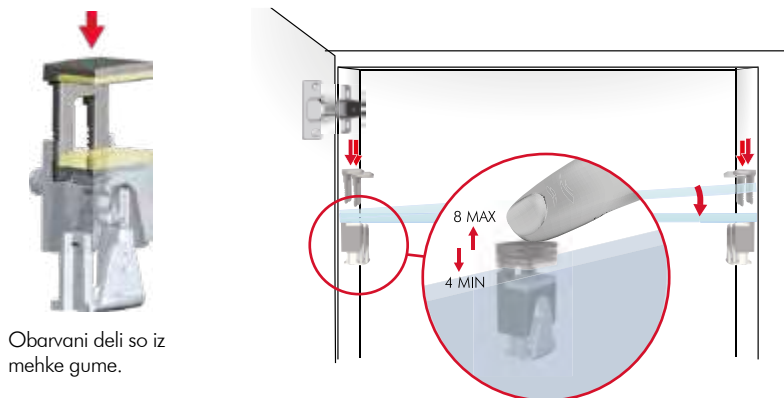
- ▶ Nosilec za steklene police debeline 4-8 mm zasnovan vzporedno z modernimi trendi.
- ▶ Za steklene police do debeline 15 mm se lahko uporabi daljša zgornja ploščica.
- ▶ Idealno za varno prevažanje pohištva z že nameščenimi policami, prav tako pa tudi za varnost doma.
- ▶ Sestavljata ga dva elementa iz cinkove zlitine in plastike.
- ▶ Na voljo s Ø3 in Ø5 mm čepom za re-pozicioniranje police brez poškodovanja izvrtine.
- ▶ Steklo je zaščiteno zgoraj in spodaj mehko gumo, v skladnosti z varnostnimi regulacijami.
- ▶ Fiksiranje je izvedeno s potiskom zgornjega dela v spodnjega in potiskom (gor) plastične zaponke na spodnjem delu nosilca.
- ▶ Re-pozicioniranje police se izvede s podrsanjem (dol) plastične zaponke na spodnjem delu nosilca.
- ▶ Certifikati na voljo na zahtevo.



PATENT V POSTOPKU

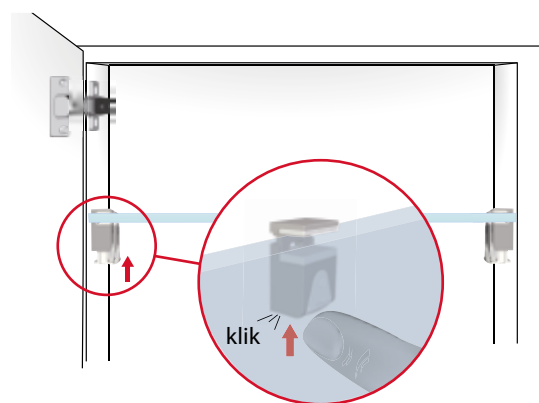


NAMESTITEV POLICE

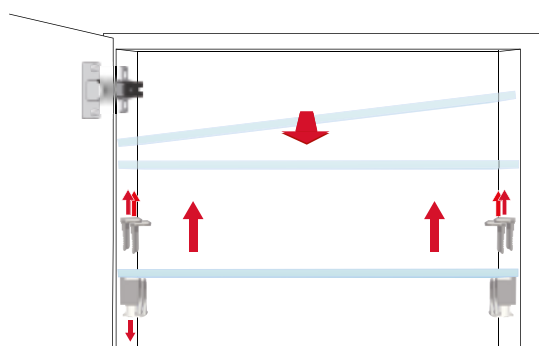


Obarvani deli so iz mehke gume.

FIKSIRANJE POLICE



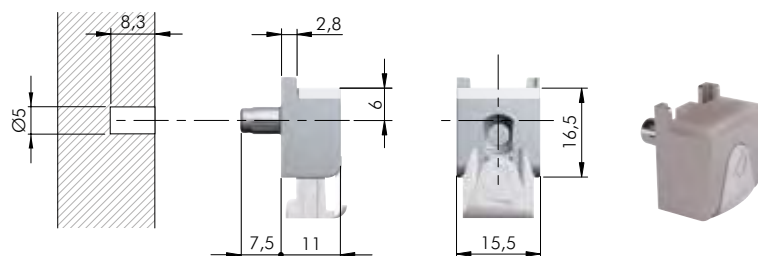
RE-POZICIONIRANJE POLICE



KUBIC NOSILEC STEKLENIH POLIC DEB. 4-8 mm		= 1 set
Šifra	Naziv	Po naročilu črni nikelj = 1600 kosov
300077	KUBIC NOSILEC POLIC ZA STEKLO 4-8mm Nikelj pak. 50 kos	

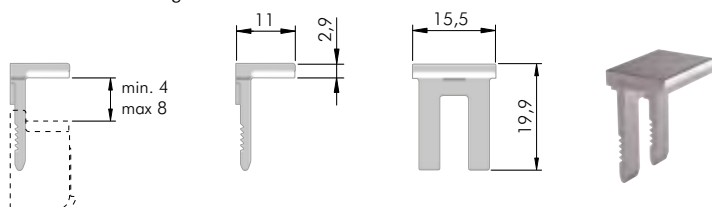
KUBIC RAVEN ČEP Ø 5 mm

Cinkova zlitina, plastika in mehka guma.



KUBIC ZGORNJI DEL ZA STEKLO 4-8 mm DEBELINE

Cinkova zlitina in mehka guma.



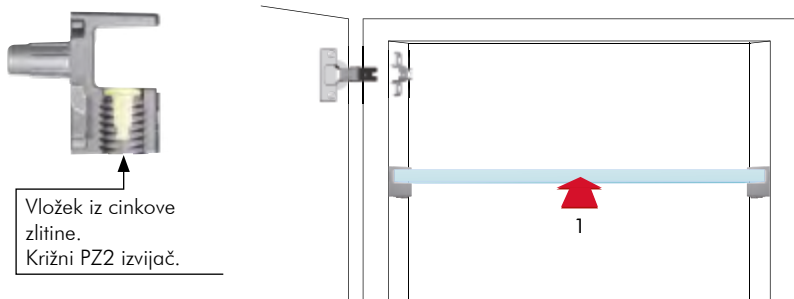


- ▶ Nosilec za steklene police z modernim dizajnom v moderni in sveži estetiki.
- ▶ Kvadratna in minimalna oblika, primerna za steklene police debeline 5-6 mm in 8 mm.
- ▶ Idealen za varno premikanje pohištva z vnaprej nameščenimi policami.
- ▶ Sestavljen iz enega elementa iz cinkove zlitine in železnega vložka s plastičnim vrhom, le-ta popolnoma "zaklene" stekleno polico in zmanjša tveganje poškodb.
- ▶ Na voljo z Ø3 in Ø5 mm moznikom za re-pozicioniranje police brez poškodovanja izvrtine.
- ▶ Certifikati na voljo na zahtevo.



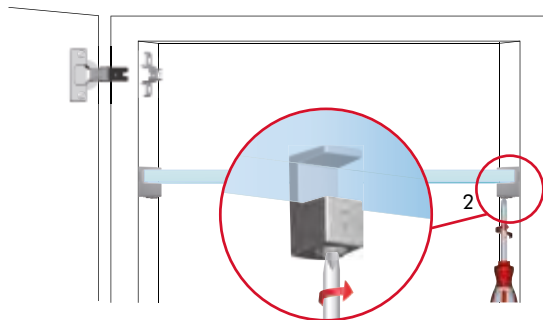
Obarvan del je prozoren
plastičen vložek

NAMESTITEV POLICE

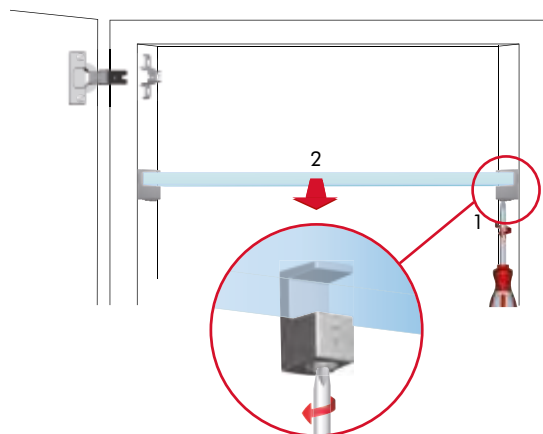


Vložek iz cinkove
zlitine.
Križni PZ2 izvijač.

FIKSIRANJE POLICE

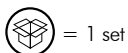


RE-POZICIONIRANJE POLICE



NOSILEC ZA STEKLENE POLICE DEB. 5-6 mm

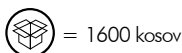
Cinkova zlitina in plastika.



= 1 set

Šifra Naziv

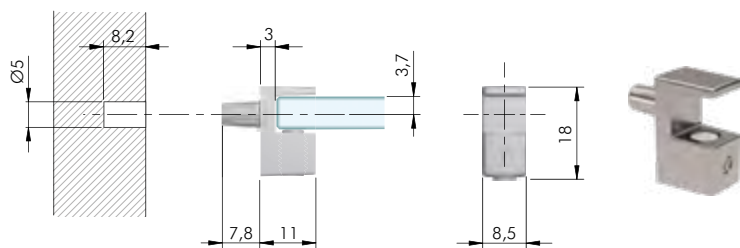
Po naročilu krom



= 1600 kosov

300070 GRACE NOS.POLIC ZA STEKLO 5-6mm Nikelj pak. 50 kos

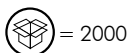
300071 GRACE NOS.POLIC ZA STEKLO 5-6mm Črn Nikelj pak. 50 kos



NOSILEC ZA STEKLENE POLICE DEB. 8 mm

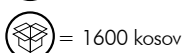
Cinkova zlitina in plastika.

Po naročilu nikelj, črni nikelj

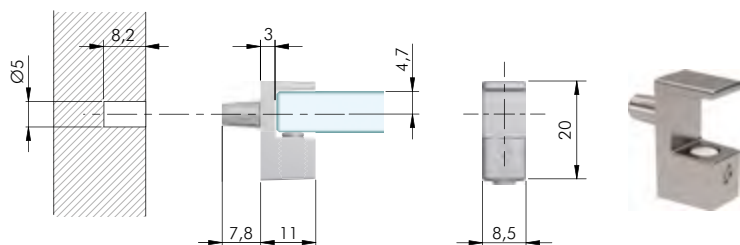


= 2000 kosov

Po naročilu krom

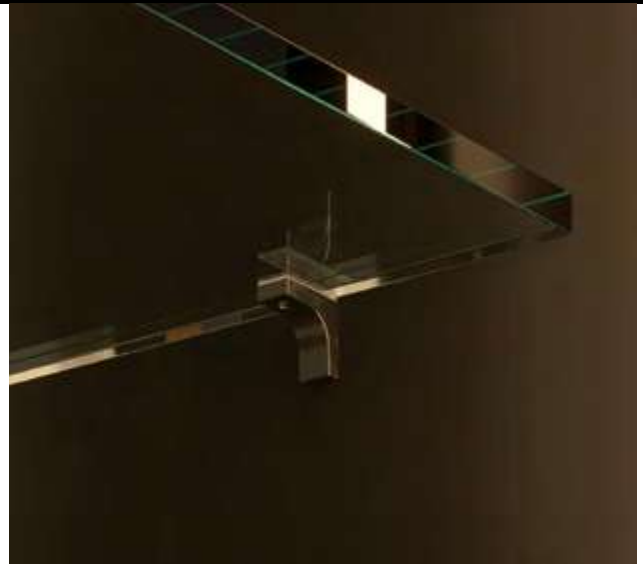


= 1600 kosov





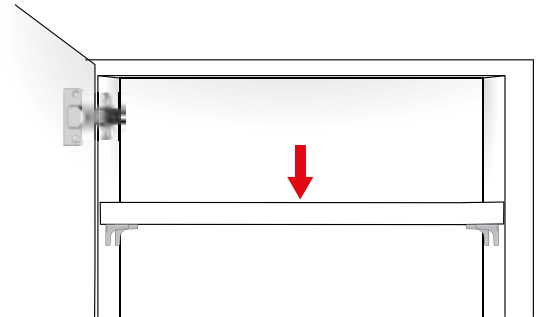
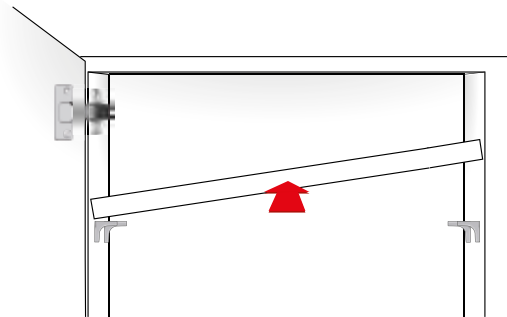
- ▶ K LINE je funkcionalna rešitev iz cinkove zlitine, očarljive in elegantne oblike.
- ▶ Uporablja se lahko kot nosilec lesenih ali steklenih, pri slednjih se na nosilec namesti tanko plast gume.
- ▶ Na voljo z Ø3, Ø4 in Ø5 mm moznikom za re-pozicioniranje police brez poškodovanja izvrtine.
- ▶ Druge različice so na voljo z navpičnim zatičem, ki zagotavlja horizontalni zaklep police.
- ▶ Certifikati na voljo na zahtevo.



NAMESTITEV POLICE



Obarvani del je prozorna plast gume.



K LINE NOSILEC POLIC

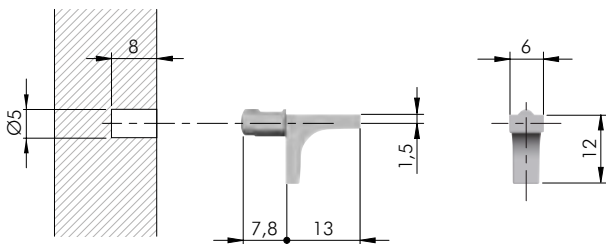
Šifra Naziv

300055 K-LINE NOSILEC POLIC 5mm NIKLIAN pak. 100 kos

300056 K-LINE NOSILEC POLIC 5mm ČRN NIK pak. 100 kos



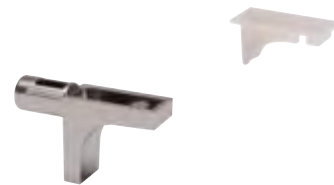
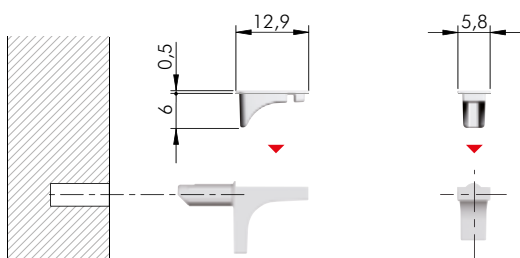
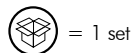
+ = 5000 kosov



K LINE GUMICA ZA STEKLENE POLICE

Šifra Naziv

300057 K-LINE GUMICA ZA STEKLO 0,5mm pak. 100 kos

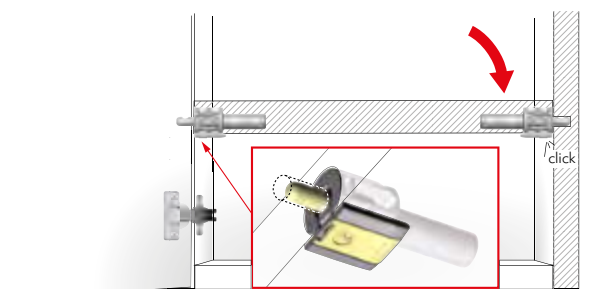
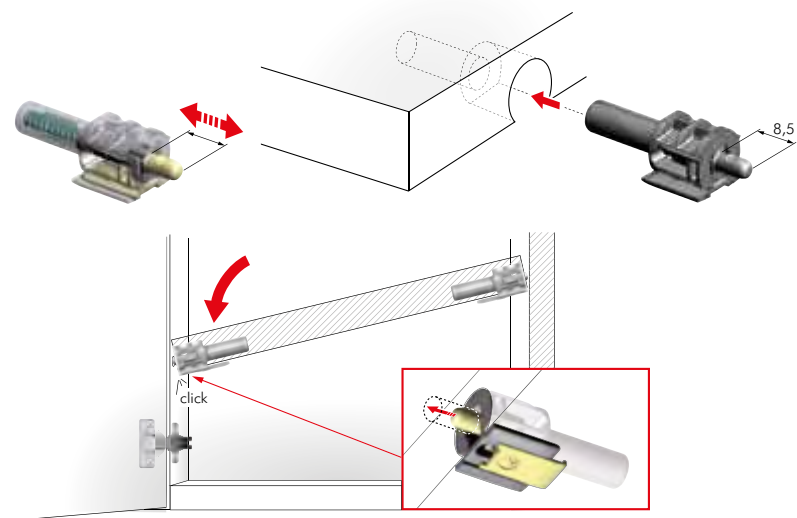




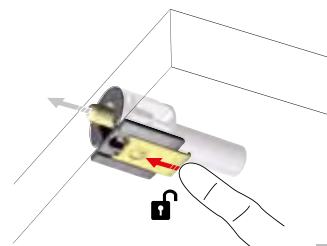
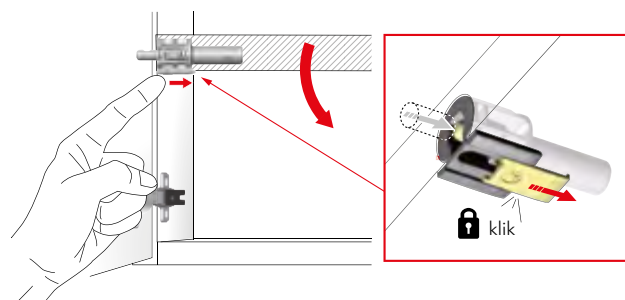
- ▶ Inovativni nosilec polic z minimalno in elegantno zasnovo. Za police minimalne debeline 16 mm, na voljo v treh barvah.
- ▶ Za namestitev je potrebno rezkanje robu police z namenskim svedrom.
- ▶ Stenska plošča, narejena iz zelo debelega s cinkom prevlečenega jekla, utrjena s vtisnjenimi odtisi, vključuje ovalne luknje, ki olajšajo pravilno pozicioniranje in omogočajo izvedbo horizontalne prilagoditve.
- ▶ Plastična osnova z vzmetjo in moznikom iz cinkove zlitine.
- ▶ Polico se diagonalno vstavi v omaro, z uravnavanjem se zatiči ujamejo v izvrtine.
- ▶ Re-pozicioniranje police se izvede ročno, s preprostim potiskom plastičnih zaponk na eni strani police.
- ▶ Pred ponovno namestitvijo polic potisnite plastične zaponke na začetni položaj.
- ▶ Zasnovan z Ø5 mm gladkim moznikom, ki ne bo popraskal notranjosti omare ali poškodoval izvrtino.
- ▶ Certifikati na voljo na zahtevo.



NAMESTITEV POLICE



RE-POZICIONIRANJE POLICE



Ročno "odklenite" KINTAI pred ponovnim nameščanjem police

Šablono za nosilce polic najdete v poglavju ŠABLONE ZA VRTANJE.

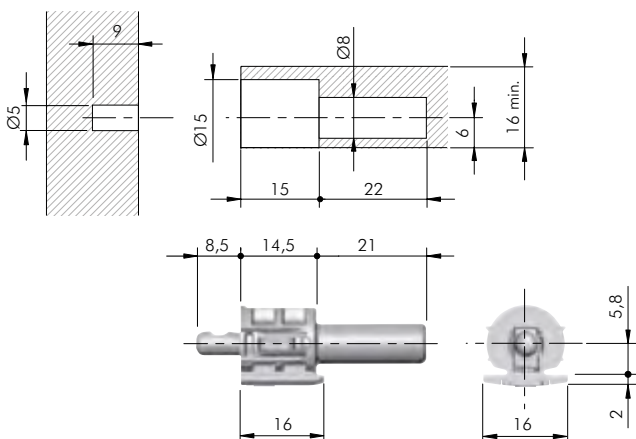


KINTAI NOSILEC POLIC MIN. DEB. 16 mm

Plastika z vzmetenim zatičem iz ponikljane cinkove zlitine.

Šifra	Naziv	= 1 Set
300053	KINTAI NOSILEC POLIC 5mm BEL pak. 100 kos	
300054	KINTAI NOSILEC POLIC 5mm ANTRACIT pak. 100 kos	

Po naročilu SIV = 4000 kosov

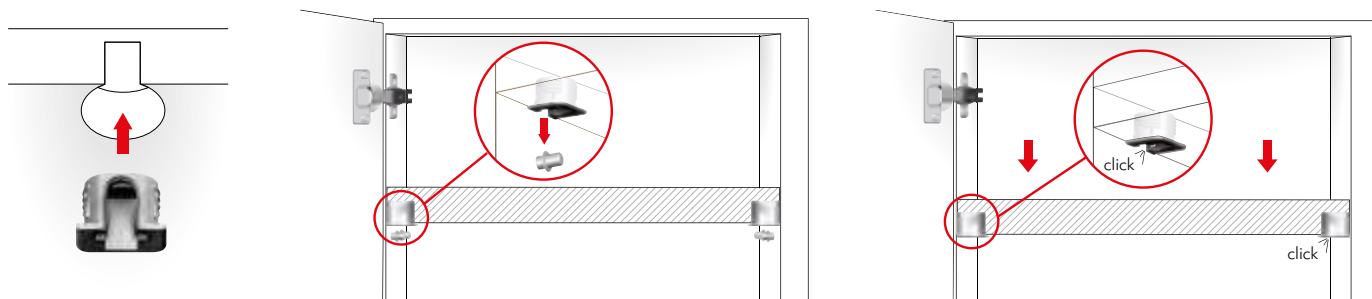




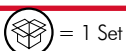
- ▶ Idealna rešitev za neopazno namestitev lesenih polic, z izvrtanjem izvrtine na polici.
- ▶ Na voljo za police debelin 12, 14 in 18 mm z opcijskimi stranskimi mozniki.
- ▶ Stenska plošča, narejena iz zelo debelega s cinkom prevlečenega jekla, utrjena s vtisnjenimi odtisi, vključuje ovalne luknje, ki olajšajo pravilno pozicioniranje in omogočajo izvedbo horizontalne prilagoditve.
- ▶ Polica potisnite navzdol na stranske nosilce, ki se jih vstavi ali privijači na željeno pozicijo.
- ▶ Stranski nosilci se vstavijo v režo na polici in "zaklenejo" s klikom.
- ▶ Za izboljšano strukturno moč se priporoča uporaba stranskih moznikov z navojem, za popolno prileganje polic s stranicama, zaradi posebne oblike nosilca.
- ▶ Certifikati na voljo na zahtevo.



NAMESTITEV POLICE



FLIPPER ZA POLICE MIN. DEB. 18 mm

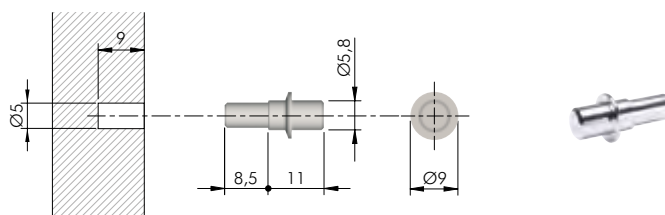
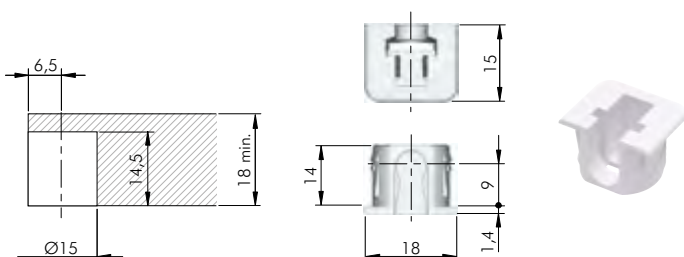


Šifra	Naziv	+ = 2500 kosov
300060	FLIPPER NOSILEC POLIC 18mm BELI pak. 100 kos	
300061	FLIPPER NOSILEC POLIC 18mm ČRNI pak. 100 kos	

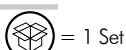
FLIPPER NOSILEC POLIC - Ø 5 mm MOZNIK



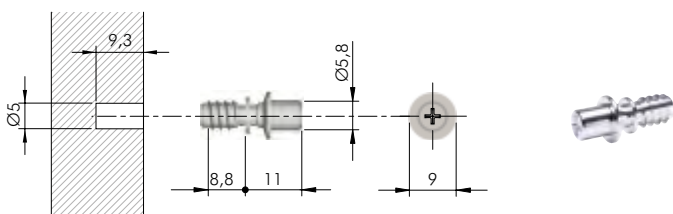
Šifra	Naziv	+ = 1 Set
300059	FLIPPER NOSILEC POLIC f5*8,5mm ZN pak. 100 kos	



FLIPPER NOSILEC POLIC - Ø 5 mm EURO MOZNIK



Šifra	Naziv	+ = 1 Set
300083	FLIPPER NOSILEC POLIC EURO f5 ZN pak. 100	



Šablono za nosilce polic najdete v poglavju ŠABLONE ZA VRTANJE.

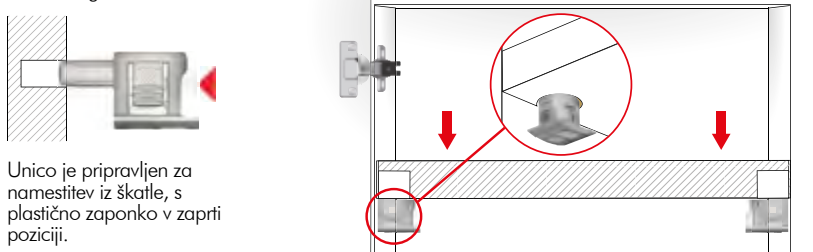


- ▶ Inovativna rešitev za nameščanje lesenih polic minimalne debeline 15 mm, z izvrtanjem izvrtine na polici.
- ▶ Stenska plošča, narejena iz zelo debelega s cinkom prevlečenega jekla, utrjena s vtisnjenimi odtisi, vključuje ovalne luknje, ki olajšajo pravilno pozicioniranje in omogočajo izvedbo horizontalne prilagoditve.
- ▶ Sestavlja ga en sam element iz cinkove zlitine z zobčki, ki se razprejo ob potisku plastične zaponke proti notranjosti omare.
- ▶ Unico je pripravljen za namestitev iz škatle, s plastično zaponko v zaprti poziciji.
- ▶ Potisnite polico na nosilce, zobčki bodo polico zagrabili in fiksirali.
- ▶ Re-pozicioniranje police izvedemo z nohtom ali ravnim izvijačem. Potisnite plastične zaponke proti notranjosti omare in nato potisnite polico navzgor.
- ▶ Na voljo z:
 - Ø3 in Ø5 mm gladkim moznikom, za re-pozicioniranje brez poškodb na izvrtini.
 - Ø3 in Ø5 mm moznikom z navojem, za izboljšano strukturno moč.
- ▶ Certifikati na voljo na zahtevo.



NAMESTITEV POLIC

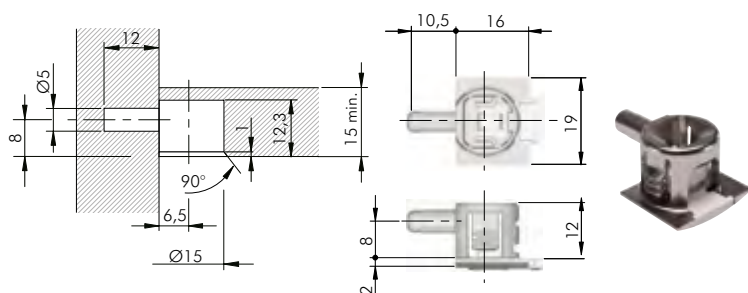
Sestava z gladkim moznikom.



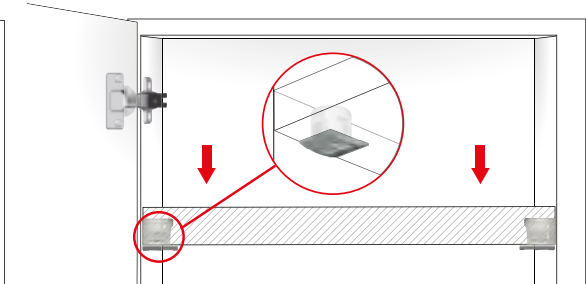
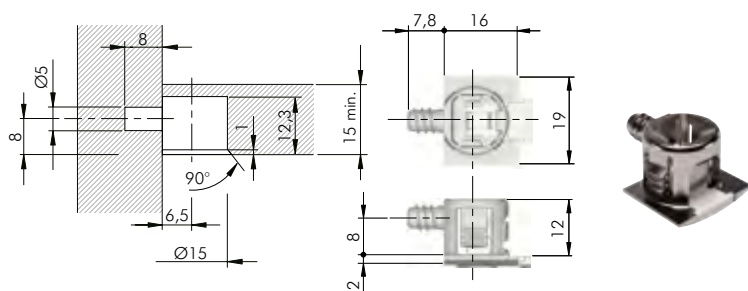
Unico je pripravljen za namestitev iz škatle, s plastično zaponko v zaprti poziciji.

ZA POLICE MINIMALNE DEBELINE 15 mm

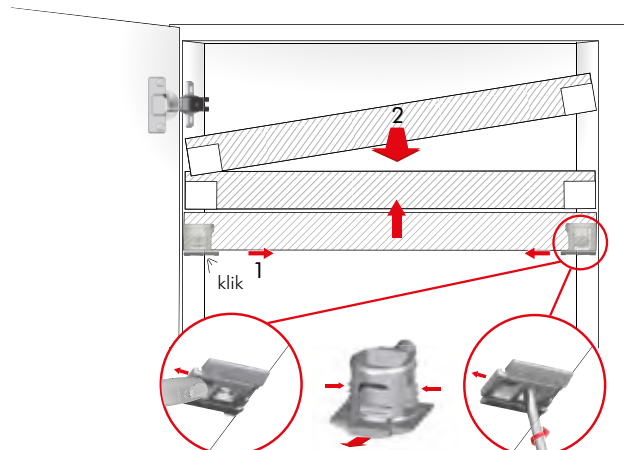
UNICO NOSILEC POLIC - Ø 5 mm		= 1 Set
Šifra	Naziv	+ = 2500 kosov
300052	UNICO NOSILEC POLIC 5mm pak. 100 kos	



UNICO NOSILEC Z NAVOJNIM MOZNIKOM Ø 5 mm		Po naročilu = 2500 kosov
Ponikljana cinkova zlitina s sivo plastično zaponko.		+ = 2500 kosov



RE-POZICIONIRANJE POLICE



Z nohtom potisnite zaponko, da odklenete polico

Z izvijačem potisnite zaponko, da odklenete polico



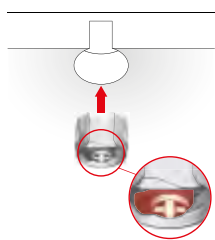
Šablono za nosilce polic najdete v poglavju ŠABLONE ZA VRTANJE.



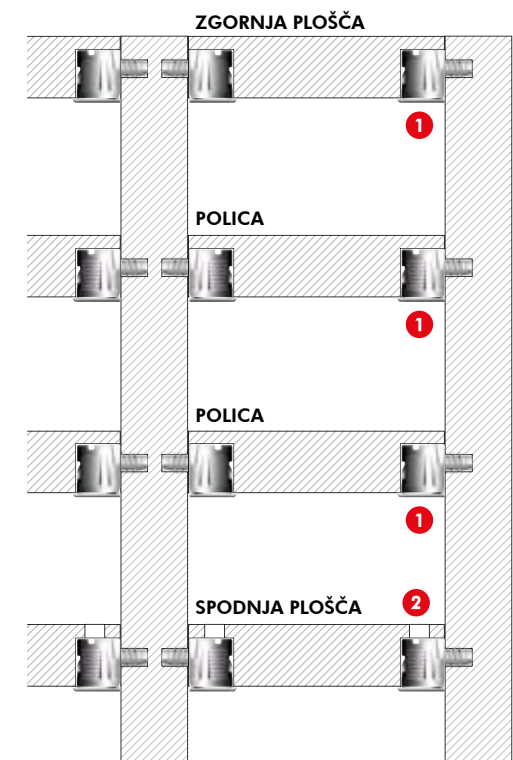
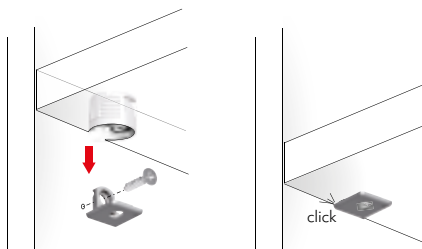
- ▶ PK2 je nosilec lesenih polic, nameščen v izvrtino na polici.
- ▶ Omogoča spajanje polic, vrhnjih in spodnjih plošč s stranico, brez uporabe dodatnega okovja za spajanje.
- ▶ Na voljo za police debeline 16, 18, 25 in 29 mm in z opsijskim fiksiranjem stranskih nosilcev.
- ▶ Potisnite polico navzdol na stranske nosilce, ki se jih privijači na željeno pozicijo.
- ▶ Stranski nosilci se vstavijo v režo na polici in "zaklenejo" s klikom.
- ▶ Nastavek mini-fix vstavljen v utor na polici zagotavlja trajnost in trdnost.
- ▶ Za spoj polic ali vrhnje plošče na stranico zavrtite mini-fix od zgoraj 90° v nasprotni smeri urinega kazalca.
- ▶ Opcijska izvrtina Ø8 mm omogoča spajanje polic ali spodnje plošče na stranico, zavrtite mini-fix od zgoraj 90° v nasprotni smeri urinega kazalca.
- ▶ Mehanizem se zakrije s plastičnim pokrovčkom.
- ▶ Certifikati na voljo na zahtevo.



NAMESTITEV



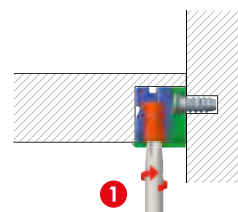
POMEMBNO:
Prepričajte se da je mini-fix obrnjen navzdol.



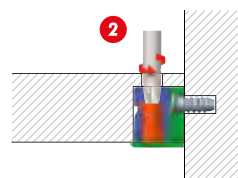
Idealen tudi za omare s težko obremenitvijo.

SPOJ POLIC s križnim PZ2 izvijačem:

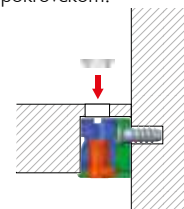
Zavrtite mini-fix za 90° s spodnje strani, za spajanje polic ali vrhnje plošče.



Zavrtite mini-fix za 90° z zgornje strani, za spajanje spodnje plošče.

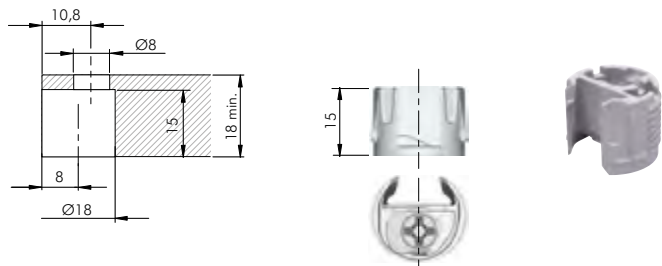


Po končanem spajanju, pokrijte izvrtino s pokrovčkom.



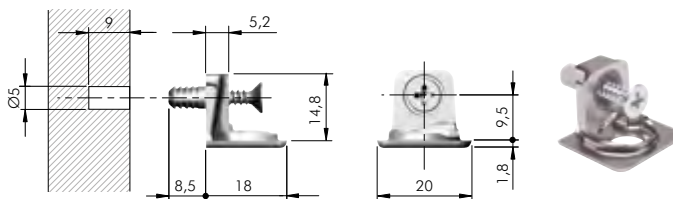
PK2 ZA PLOŠČE MIN. DEB. 18-19 mm

Siva plastika, mini fix iz cinkove zlitine



STRANSKI NOSILEC Z VNAPREJ NAMEŠČENIM VLOŽKOM
V izogib poškodovanju izvrtin pri re-pozicioniranju polic.

Ponikljana cinkova zlitina, ponikljanon jeklo in plastika + = 2500 kosov



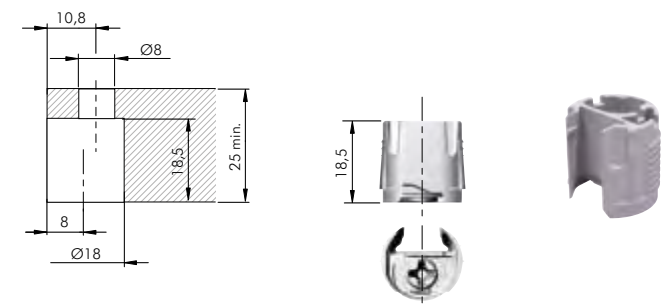
Šifra Naziv = 1 Set

300073 PK2 NOSILEC POLIC pak. 50 kos

Vsak set vključuje PK2 in stranski nosilec z vnaprej nameščenim vložkom

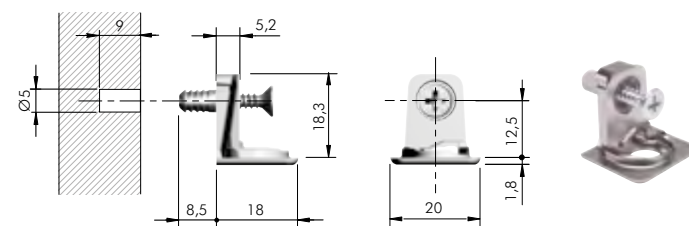
PK2 ZA PLOŠČE MINIMALNE DEBELINE 25 mm

Siva plastika, mini fix iz cinkove zlitine



STRANSKI NOSILEC Z VNAPREJ NAMEŠČENIM VLOŽKOM
V izogib poškodovanju izvrtin pri re-pozicioniranju polic.

Ponikljana cinkova zlitina, ponikljano jeklo in plastika + = 2000 kosov



Po naročilu = 2000 kosov vsak

SAMOLEPILNA KAPICA - Ø 14 mm

= 200 kosov

Šifra Naziv

087600 KAPICA SAMOL.fi14mm BELA HRAPAVA 1500PE

- Na zalogi so tudi samolepilne kapice za vse preostale dekorje iveralov

Šablono za nosilec polic najdete v poglavju ŠABLONE ZA VRTANJE.

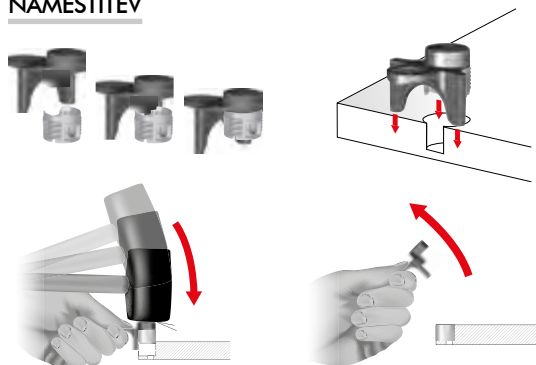


PLASTIČNA ŠABLONA ZA NAMESTITEV PK2 NOSILCA NA POLICO

- ▶ Reža v obliki zagozde zagotavlja, da je PK2 nosilec pravilno nameščen na polico.
- ▶ Krilca zagotavljajo popolno poravnavo PK2 nosilca.
- ▶ Ko je PK2 nosilec nameščen, se šablono umakne in uporabi za naslednjo namestitev.



NAMESTITEV

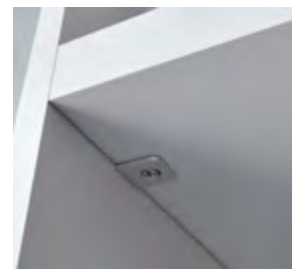
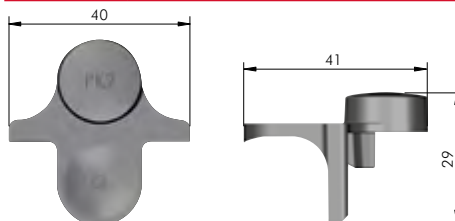


ŠABLONA

= 1 kos

Šifra Naziv

300109 ŠABLONA ZA PK2 NOSILEC POLIC



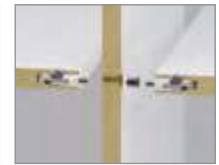


TARGET J12

Namestitev **A**



Namestitev **A1**



PK2 - Enostavno re-pozicioniranje polic

Namestitev **B**



Namestitev **B1**



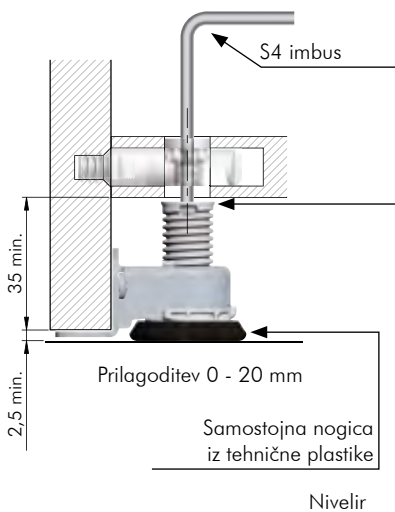
INTEGRATO TECH A h 20 mm - obrobna sponka in moznik

Namestitev **C**

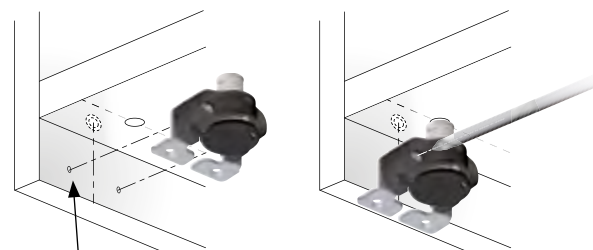


UPORABA

INTEGRATO TECH "A" Z VNAPREJ NAMEŠČENIMI VIJAKI



Več informacij o INTEGRATO TECH "A" v poglavju "OKOVJE ZA OMARE".

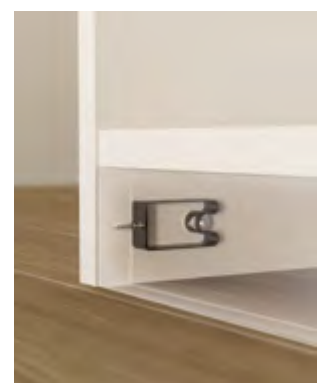
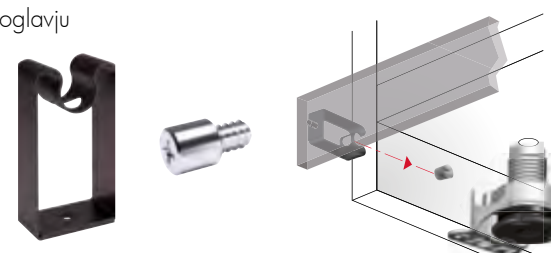


POMEMBNO:
Vnaprej vrtane izvrtine se morajo natančno prilegati poziciji TARGET.



SPONKA ZA PODNOŽJE OMARE

SPONKO ZA PODNOŽJE OMARE najdete v poglavju "OKOVJE ZA OMARE".

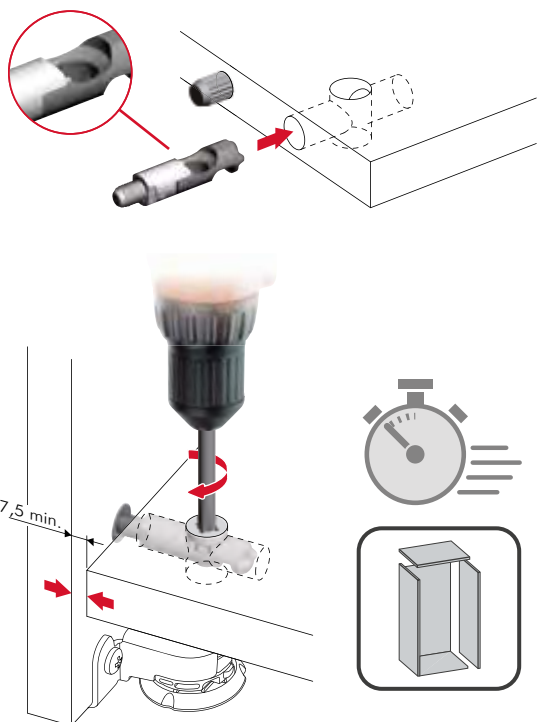


NAMESTITEV A - A1

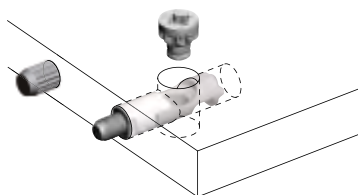


TARGET J12

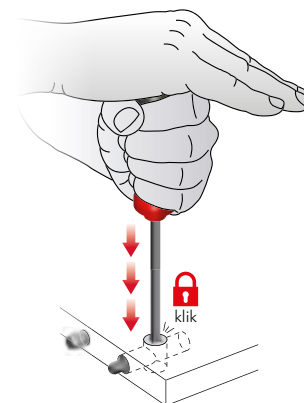
Več info. o TARGET J12 v poglavju "OKOVJE ZA OMARE".



Vstavite distančni vijak od zgoraj.



Močno pritisnite s PZ2 križnim izvijačem, da se distančni vijak namesti v režo.

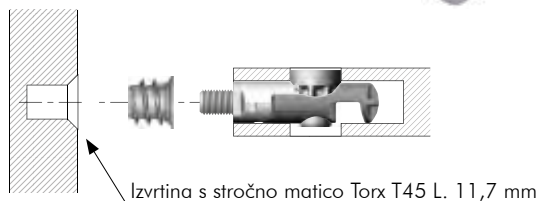


Priloga uporaba orodja za lažjo namestitve distančnega vijaka v režo.

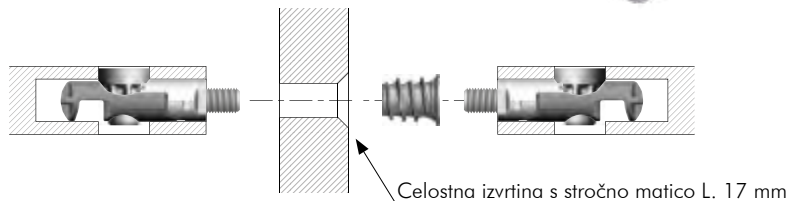


Z obračanjem distančnega vijaka, se obrača tudi zobnik z navojem.

NAMESTITEV A ZA NA STRANICO DEB. 18 mm



NAMESTITEV A1 ZA NOTRANJO RAZDELITEV DEB. 18 mm

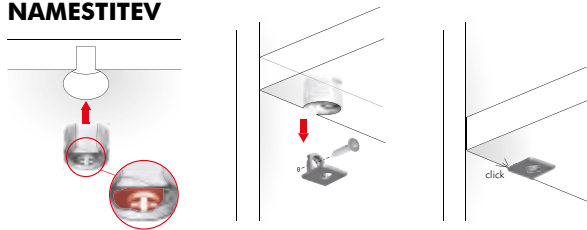


NAMESTITEV B - B1

PK2

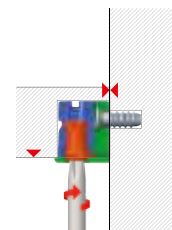
Več info. o PK2 v poglavju "NOSILCI POLIC".

NAMESTITEV



STRUKTURNA PRITRDITEV S PZ2 IZVIJAČEM:

Zavrtite za 90° iz spodnje strani (za police in zgornjo ploščo).





TARGET J12



ŠIROK NABOR NAMESTITEV

Praktična rešitev za širok nabor namestitev.



STRONG STRUCTURAL FASTENING

Plošče so trdno in trajno fiksirane, omara je 100% odporna na stres.



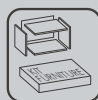
ENOSTAVNA SESTAVA

Preprosta namestitev v plošče. Zasnovan za avtomatsko sestavo.



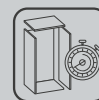
BREZ POTREBE PO ORODJU

Za sestavo ni potrebno specializirano orodje.



PRIMEREN ZA POHIŠTVO V KOMPLETU

TARGET je idealna rešitev za pohištvo v kompletu.



HITRA SESTAVA

Namestitev je izjemno hitra in učinkovita zahvaljujoč vnaprej sestavljenim ploščam.

PRIMEREN ZA POHIŠTVO V KOMPLETU

HITRA SESTAVA

Vnaprej sestavljeno, brez potrebe po orodju.





INTEGRATO TECH "A"

LEVELLER LH60.20

LEVELLER LH7.20



VISOKE TOLERANCE VRTANJA

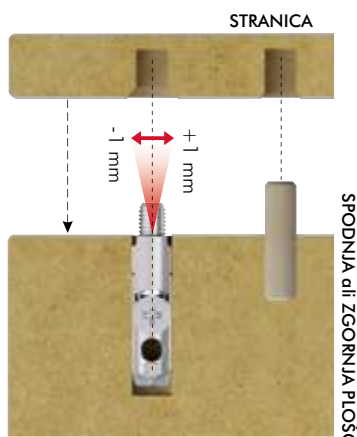
NEPOSREDEN DOSTOP DO REG. NOGICE

HITRA SESTAVA

**TOLERANCA ODSTOPANJA ZA
IZVRTINO DISTANČNEGA VIJAKA**



**TOLERANCA ODSTOPANJA
ZA NEPORAVNANE IZVRTINE**

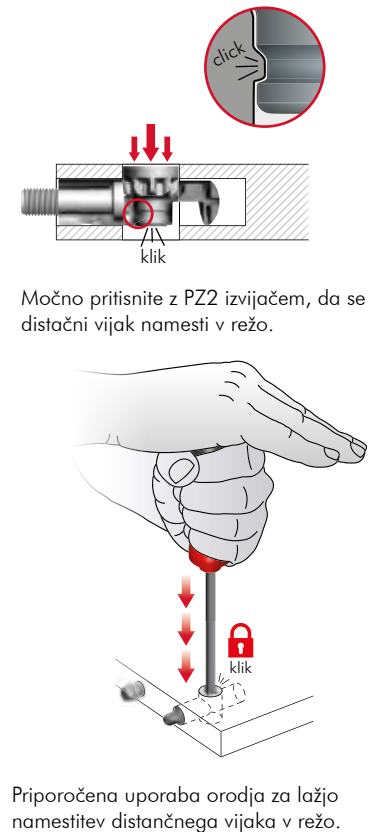
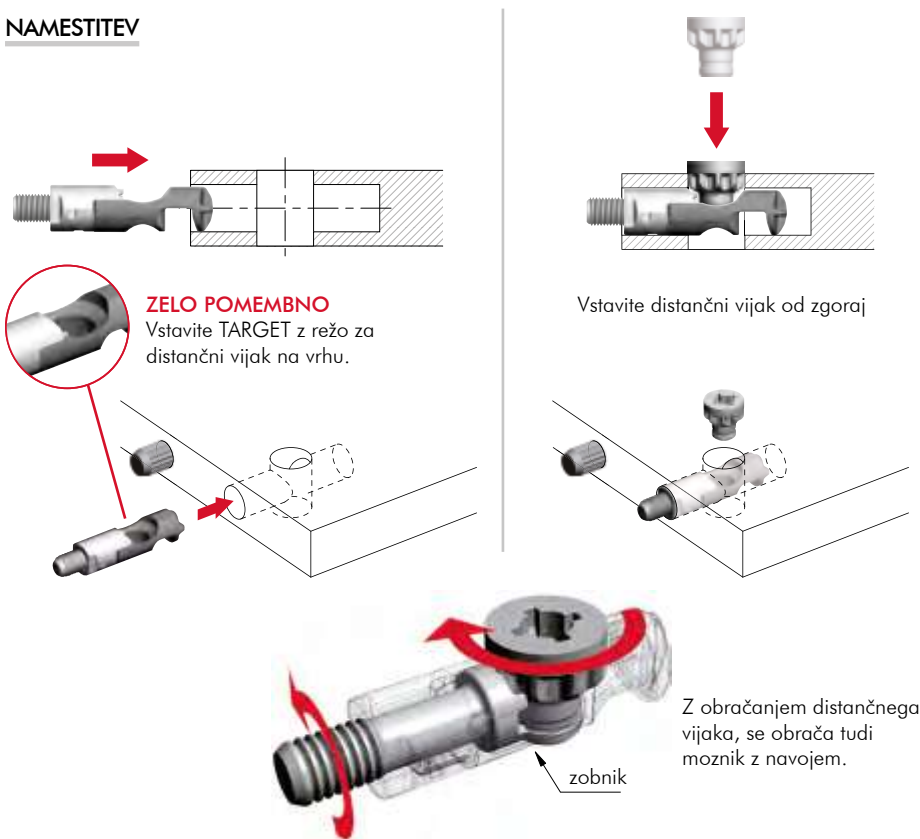


- ▶ TARGET J12 je nov spajalni sistem, primeren za garderobne omare, knjižne omare, pisarniško pohištvo in modularno pohištvo.
- ▶ Na voljo za plošče debelin 15, 18 in 25 mm, z M6 navojem uporabljen v kombinaciji z vložkom iz cinkove zlitine in plastike, ali z Euro navojem z neposredno pritrditvijo na ploščo.
- ▶ Na korpusu je potrebna Ø10 mm izvrtina za stročno matico, na polici sta potrebni iz strani vrtana Ø10 mm izvrtina za TARGET J12 sistem in površinsko vrtana Ø12 mm izvrtina za distančni vijak.
- ▶ Primeren za kompletno pohištvo, saj je lahko vnaprej nameščen na polico in ne ovira pakiranja.
- ▶ Zaradi svoje majhne velikosti, se TARGET J12 namešča v utor.
- ▶ Lahko se ga zategne z izvijačem ali baterijskim ročnim vrtalnikom.
- ▶ Distančni vijak je na sredini votel in omogoča neposreden dostop S4 imbus ključa do regulacijskih nogic, brez potrebe po vrtanju dodatnih lukenj.
- ▶ Na voljo samolepilne kapice različnih barv.
- ▶ Cinkova zlitina, plastika, kaljeno jeklo.



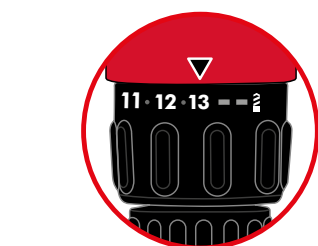
PATENT V POSTOPKU

NAMESTITEV

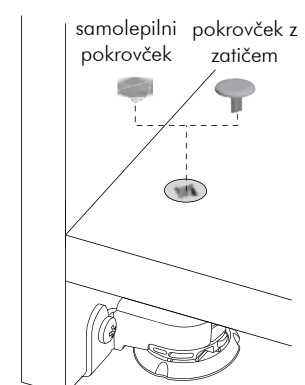
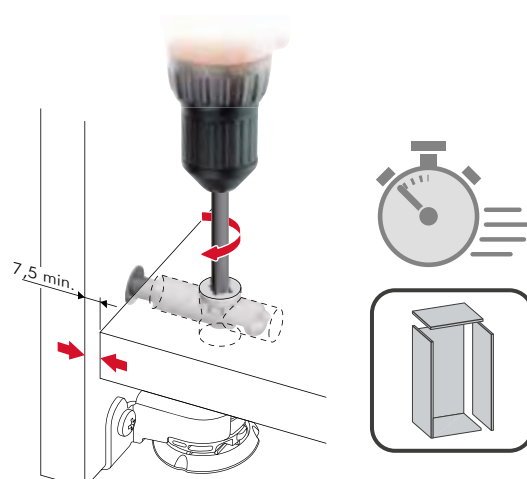


SESTAVA

POKROVČKA



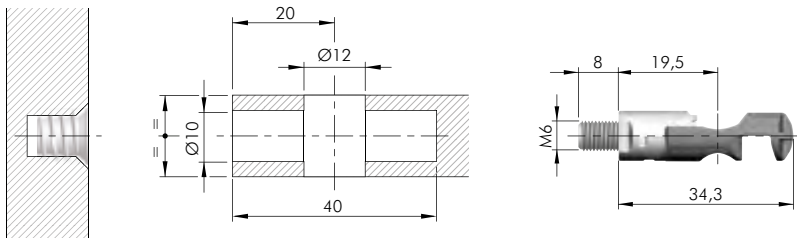
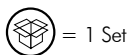
ZELO POMEMBNO
Pri uporabi vrtalnika uporabite nastavitev vrtilnega momenta.



TARGET J12 Z M6 NAVOJEM

Šifra Naziv

300080 TARGET J12 M6*8mm pak. 50 kos



STROČNA MATICA TORX T45

Šifra Naziv

300082 TARGET MATICA STROČNA TX M6*10 pak. 50 kos



STROČNA MATICA

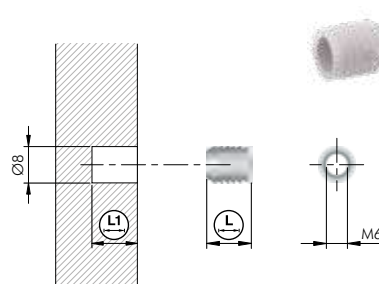
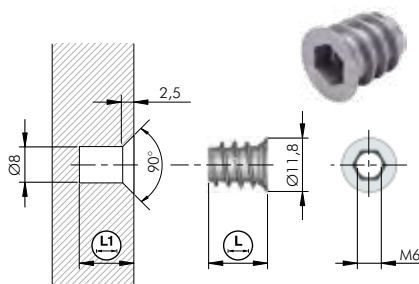
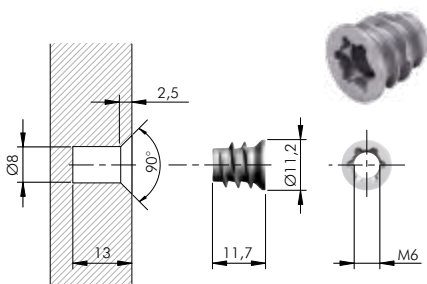
Cinkova zlitina.

Po naročilu	13	15	5000 kosov.
Po naročilu	17	19	5000 kosov.
Po naročilu	10	12	5000 kosov.

SMREKICA ZA ZABIJANJE

Prozorna plastika.

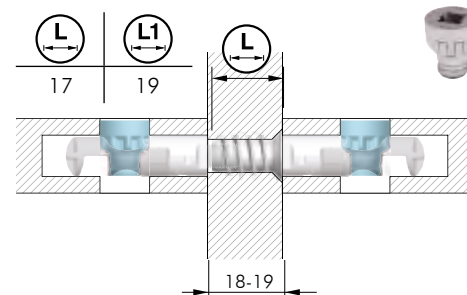
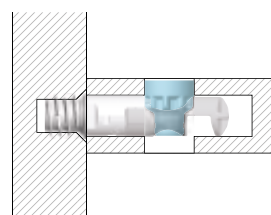
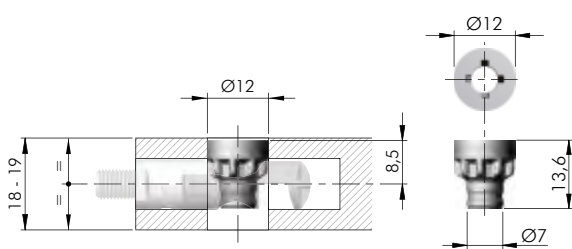
Po naročilu	11	13	5000 kosov.



TARGET J12 DISTANČNI VIJAK Ø 12 mm ZA PLOŠČE DEB. 18-19 mm

Šifra Naziv

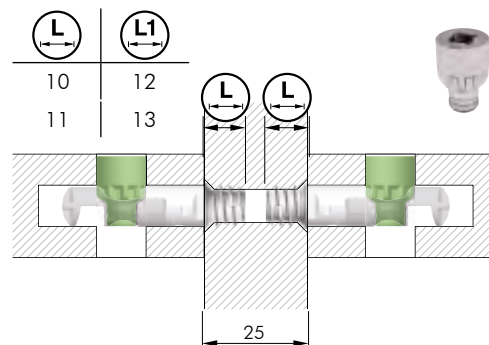
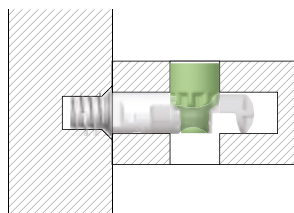
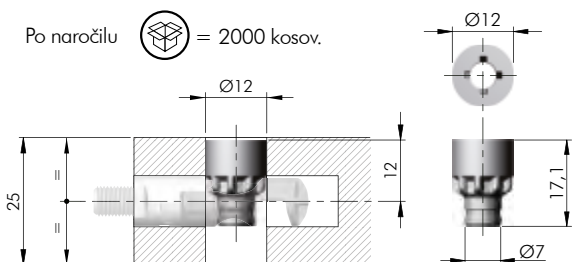
300081 TARGET VIJAK fi12mm ZA DEB.18mm pak. 50 kos



TARGET J12 DISTANČNI VIJAK Ø 12 mm ZA PLOŠČE MIN. DEB. 25 mm

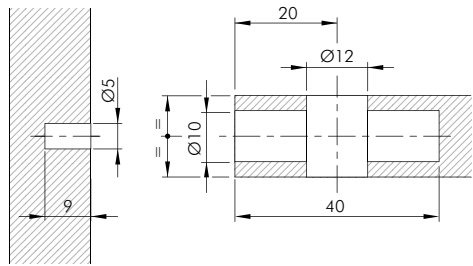
Ponikljano jeklo

Po naročilu = 2000 kosov.

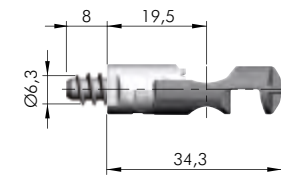


TARGET J12 Z EURO NAVOJEM L. 8 mm

Zinkova zlitina, pocinkalno jeklo in plastika.

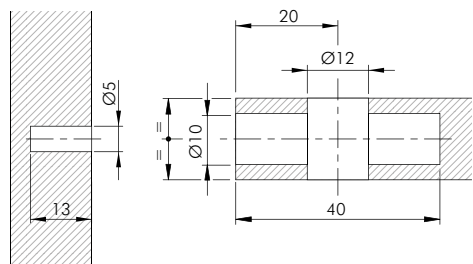


Po naročilu = 1000 kosov

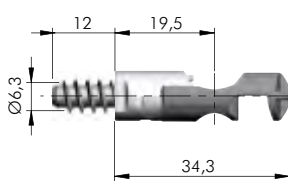


TARGET J12 Z EURO NAVOJEM L. 12 mm

Zinkova zlitina, pocinkano jeklo in plastika.

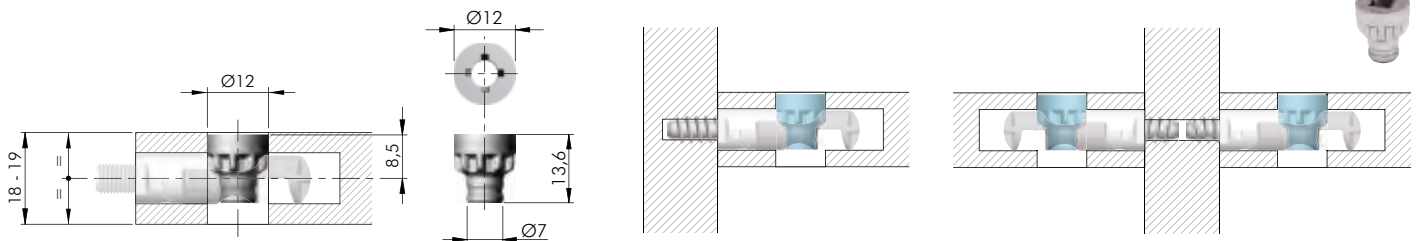


Po naročilu = 1000 kosov



TARGET J12 DISTANČNI VIJAK Ø 12 mm ZA PLOŠČE DEB. 18-19 mm

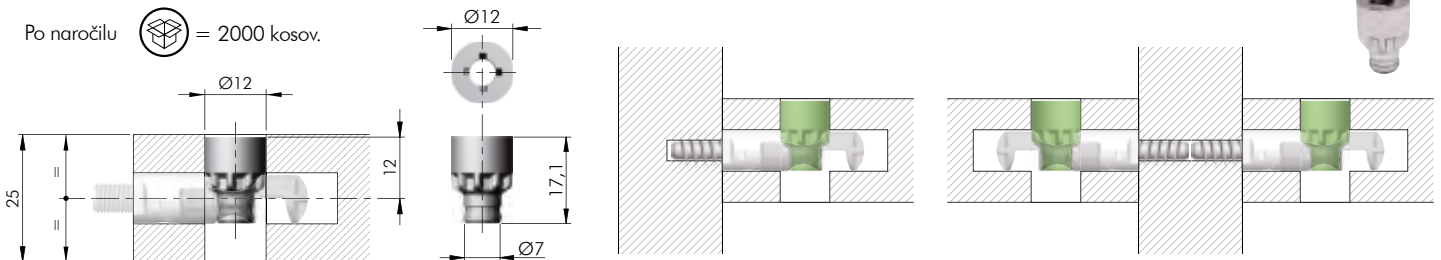
Šifra Naziv = 1 Set
300081 TARGET VIJAK fi12mm ZA DEB.18mm pak. 50 kos



TARGET J12 DISTANČNI VIJAK Ø 12 mm ZA PLOŠČE MIN. DEBELINE 25 mm

Ponikljano jeklo.

Po naročilu = 2000 kosov.

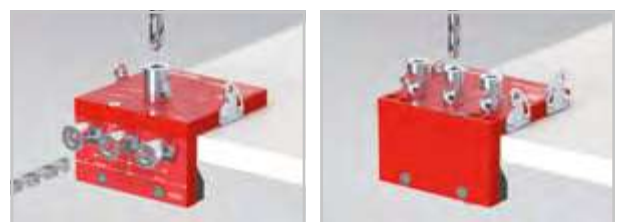


SAMOLEPILNA KAPICA - Ø 14 mm

= 200 kosov

Šifra Naziv
087600 KAPICA SAMOL.fi14mm BELA HRAPAVA 1500PE

- Na zalogi so tudi samolepilne kapice za vse preostale dekorje iveralov



Šablone za TARGET in ŠABLONE ZA VRTANJE STRANIC najdete v poglavju "ŠABLONE ZA VRTANJE".

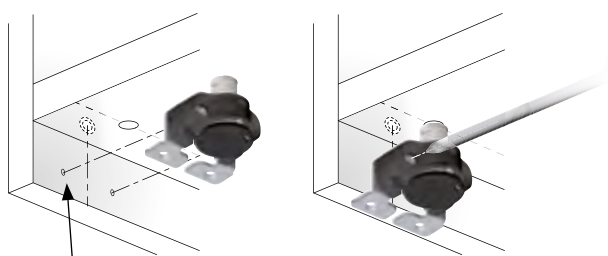


Za več informacij: www.italianaferramenta.it > PRODUCTS > CONNECTINGS

- ▶ Integrato Tech je regulacijska nogica primerna za težje garderobne omare, knjižne omare, pisarniško pohištvo in modularno pohištvo.
- ▶ Točkovno vrtanje vnaprej z 32 mm razmikom, na stranici za pozicioniranje Integrato Tech z uporabo vijakov z bombirano glavo.
- ▶ Opcijska verzija z nagnjenimi konicami ali vnaprej nameščenimi vijaki za hitrejšo namestitev.
- ▶ Nogica narejena iz tehnične plastike, za spremembo višine nogice je na vrhu šestkotna reža za izvedbo prilagoditev z S4 imbus ključem in S6 imbus ključem pri drugih namestitvah.
- ▶ Na voljo samolepilne kapice različnih barv.
- ▶ Nogica ima plastični podplat v izogib praskam na talni površini.
- ▶ Na voljo z 12 in 20 mm prilagoditvijo.
- ▶ Nosilna teža: 175 Kg na nogico.
- ▶ Jeklo, cinkova zlitina in plastika.



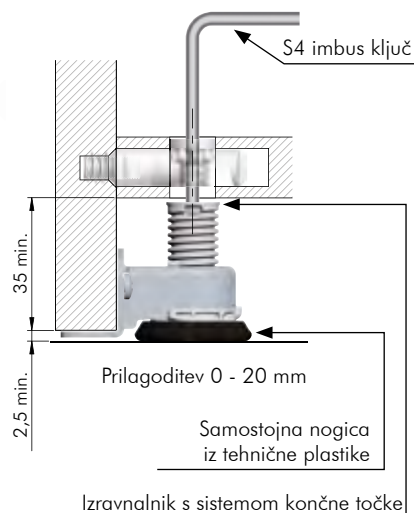
NAMESTITEV



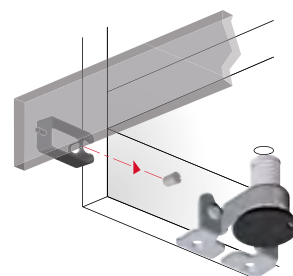
POMEMBNO:

Vnaprej vrtane izvrtine se morajo natančno prilegati poziciji TARGET.

PRILAGODITEV VIŠINE



SPONKA ZA PODNOŽJE OMARE



Več info. v poglavju "OKOVJE ZA OMARE".

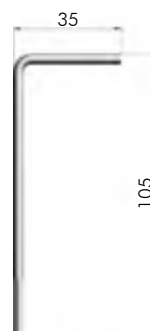
INTEGRATO TECH "A" REGULACIJSKA NOGICA ZA TARGET J12

Šifra Naziv

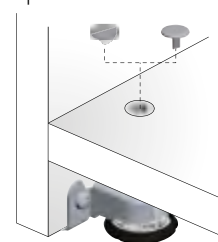


300065 INTEGRATO TECH A h=20mm REG.NOGICA

NAMESTITEV POKROVČKA

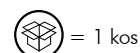


samolepilni pokrovček pokrovček z zatičem



IMBUS KLJUČ S4 L. 105 x 35 mm

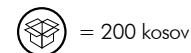
Šifra Naziv



300104 KLJUČ IMBUS 4 mm L=105*35mm CINKAN

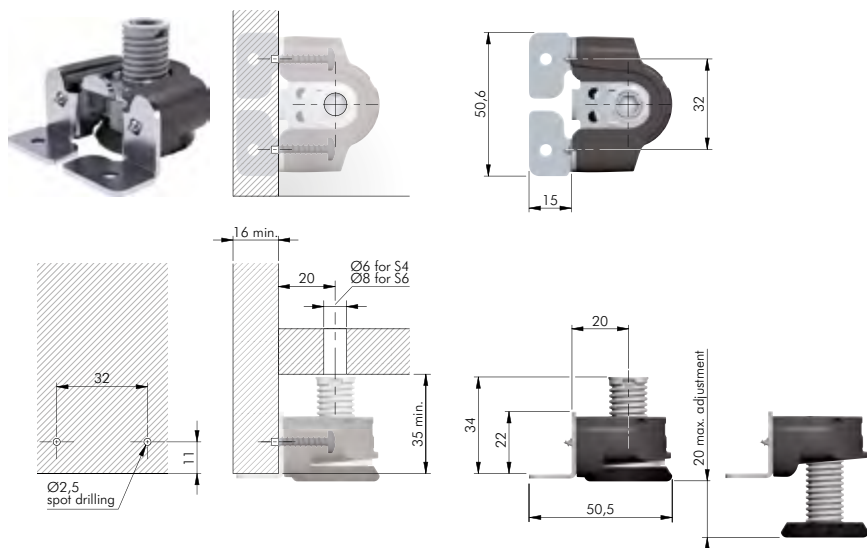
SAMOLEPILNA KAPICA - Ø 14 mm

Šifra Naziv



087600 KAPICA SAMOL.fi14mm BELA HRAPAVA 1.500PE

- Na zalogi so tudi samolepilne kapice za vse preostale dekorje iveralov

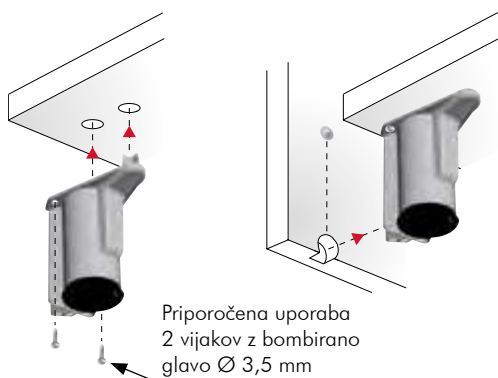




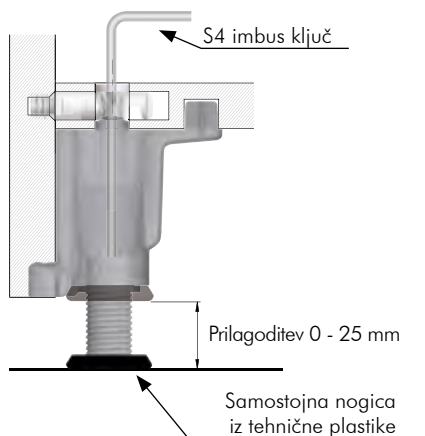
- ▶ LH60.20 je primerna za uravnavanje robustnih, vzdržljivih garderobnih, knjižnih omar, pisarniškega pohištva in modularnega pohištva.
- ▶ Zasnovan za pohištvo s 16 mm minimalno debelino spodnje plošče in podnožje visoko 60 mm.
- ▶ Stranska zatiča se prilegata v režo na pohištvo za zagotovitev dobre strukturne povezave in enakomerno razporeditev teže po elementu.
- ▶ Prilagoditev regulacijske nogice skozi na sredini votlim distančnem vijaku elementa TARGET J12, z uporabo S4 imbus ključa in S6 imbus ključa pri drugih namestitvah.
- ▶ Na voljo samolepilne kapice različnih barv.
- ▶ Nogica iz cinkove zlitine s podplatom iz plastike v izogib praskam na talni površini.
- ▶ Prilagoditev 25 mm.
- ▶ Nosilna teža: 175 Kg na nogico.
- ▶ Plastika in cinkova zlitina.



NAMESTITEV

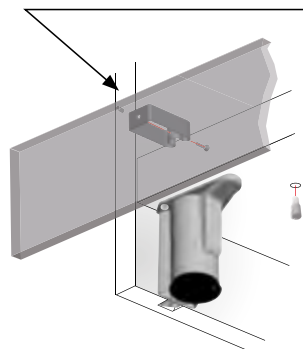


PRILAGODITEV VIŠINE



SPONKA ZA PодноžJE OMARE

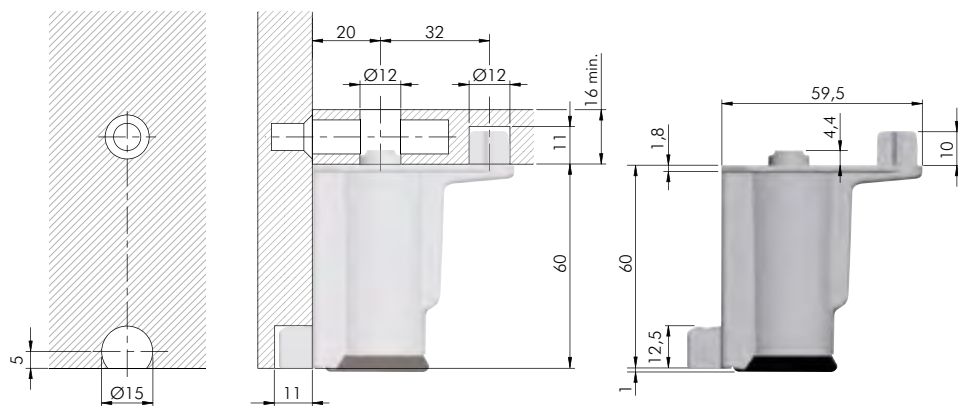
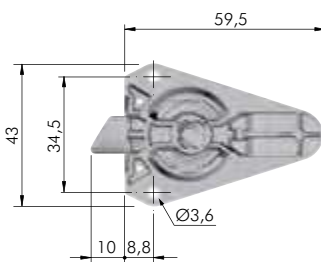
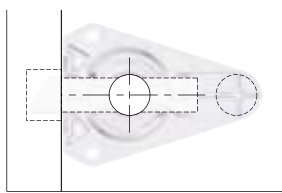
Več info. v poglavju "OKOVJE ZA OMARE".



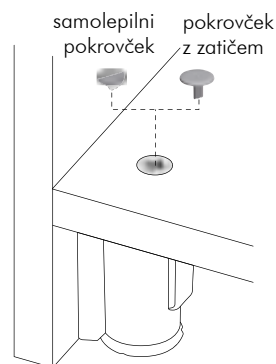
REGULACIJSKA NOGICA LH60. 20 ZA TARGET J12

Cinkova zlitina in plastika.

Po naročilu = 70 kosov



NAMESTITEV POKROVČKA



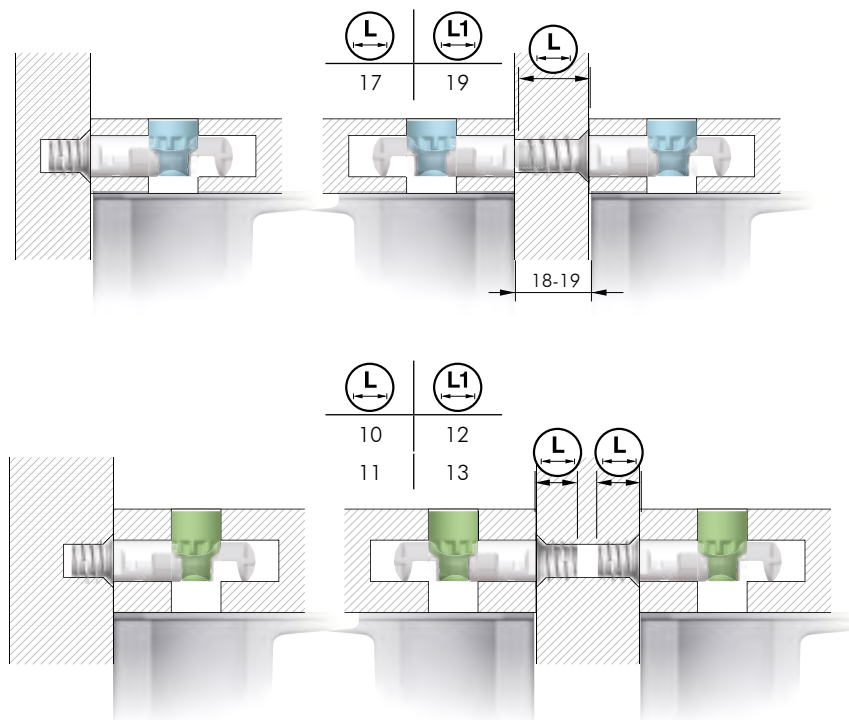
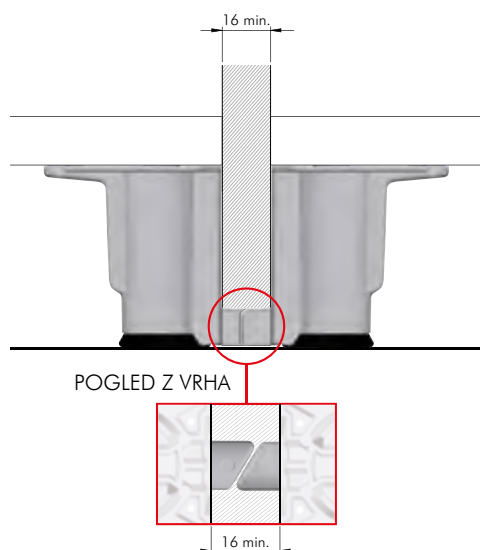
IMBUS KLJUČ S4 L. 105 x 35 mm

Šifra Naziv

300104 KLJUČ IMBUS 4 mm L=105*35mm CINKAN

= 1 kos

UPORABA PRI ZAKLJUČNI STRANICI IN PARTICIJAH MIN. DEB. 16 mm



STROČNA MATICA TORX T45

Šifra Naziv = 1 Set

300082 TARGET MATICA STROČNA TX M6*10 pak. 50 kos

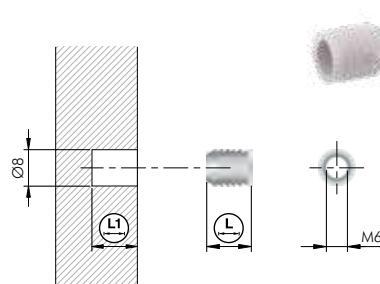
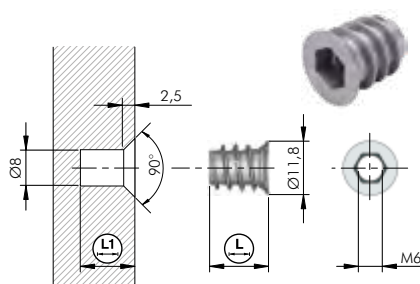
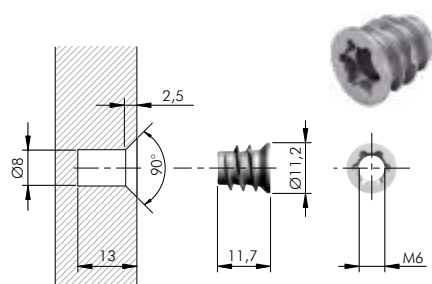
STROČNA MATICA S6

Cinkova zlitina

Po naročilu	13	15	5000 kosov
Po naročilu	17	19	5000 kosov
Po naročilu	10	12	5000 kosov

SMREKICA ZA ZABIJANJE

Po naročilu	11	13	5000 kosov



SAMOLEPILNA KAPICA - Ø 14 mm

= 200 kosov

Šifra Naziv

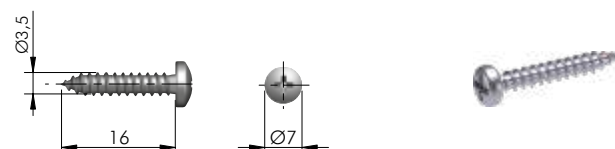
087600 KAPICA SAMOL.f14mm BELA HRAPAVA 1500PE

- Na zalogi so tudi samolepilne kapice za vse preostale dekorje iveralov

VIJAK Z BOMBIRANO GLAVO Ø 3,5 x 16 mm

Pocinkano jeklo

Po naročilu = 2 kosa vsak LH60.20



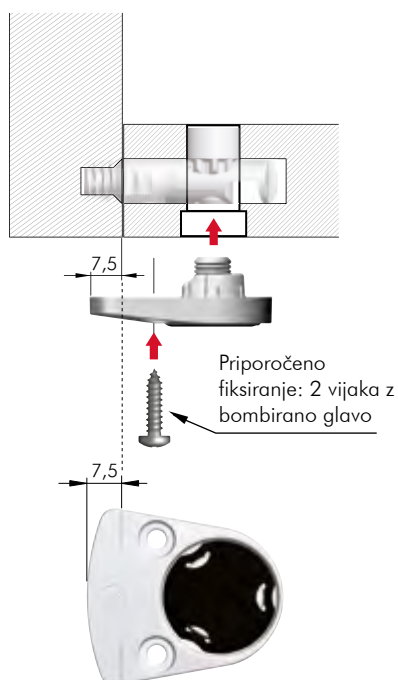


Za več informacij: www.italianaferramenta.it > PRODUCTS > CONNECTINGS

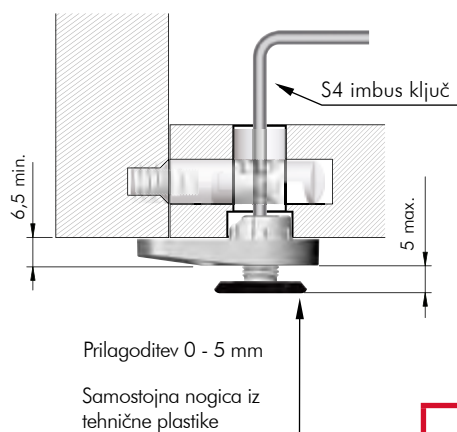
- ▶ Primeren za pohištva s težjo obremenitvijo, ki imajo spodnjo stranico debeline min. 25 mm.
- ▶ Prilagoditev višine izvedena skozi distančni vijak sistema TARGET J12 z uporabo S4 imbus ključa.
- ▶ Na voljo samolepilne kapice različnih barv.
- ▶ Samostojna nogica iz tehnične plastike za preprečitev praskanja tal.
- ▶ Na voljo s 5 mm prilagoditvijo.
- ▶ Nosilna teža: 150 Kg na nosilec.
- ▶ Cinkova zlitina, jeklo in plastika.



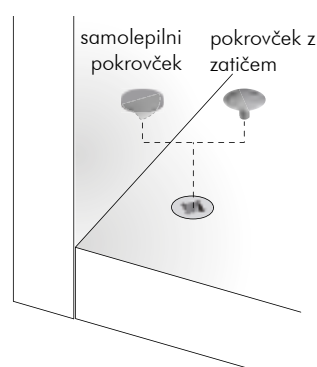
NAMESTITEV



PRILAGODITEV VIŠINE



NAMESTITEV POKROVČKA



SAMOLEPILNA KAPICA - Ø 14 mm

Šifra Naziv = 200 kosov

087600 KAPICA SAMOL.fi14mm BELA HRAPAVA 1500PE

- Na zalogi so tudi samolepilne kapice za vse preostale dekorje iveralov

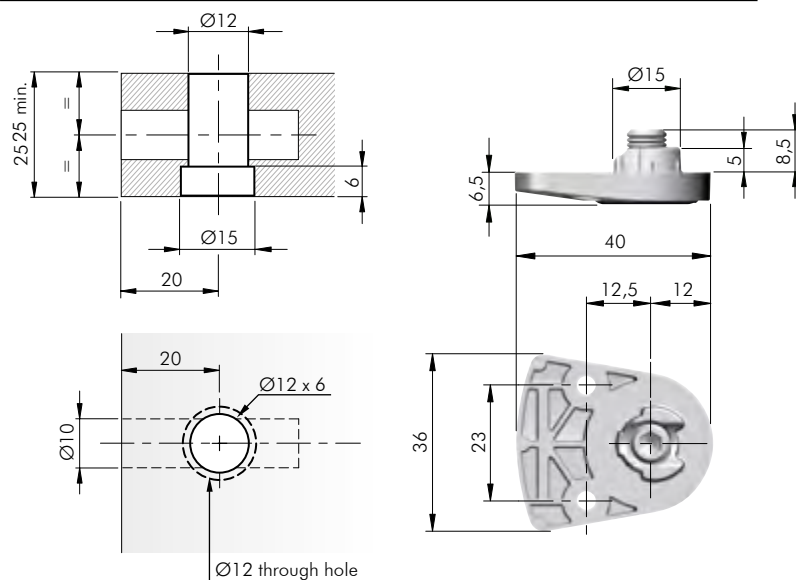
IMBUS KLJUČ S4 L. 105 x 35 mm = 1 kos

Šifra Naziv
300104 KLJUČ IMBUS 4 mm L=105*35mm CINKAN

REG. NOGICA LH 7.20 ZA TARGET J12

Clnkova zlitina in črna plastika.

Po naročilu = 250 kosov



SAMOREZNI VIJAK Z BOMBIRANO GLAVO Ø 3,5 x 16 mm

Pocinkano jeklo

Po naročilu = 2 kosa vsaka reg. nogica LH7.20



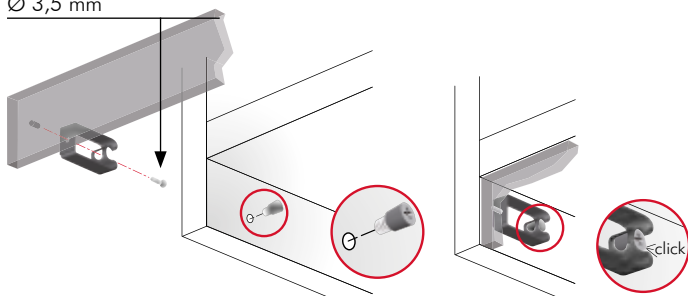


- ▶ Vključuje:
 - Jeklena sponka, ki se jo fiksira na podnožje z vijakom
 - Jeklen Euro vijak
- ▶ Sponko se pritisne na jekleni Euro vijak in bo "kliknila" na mesto.
- ▶ Privijačen na stranico ali pod spodnjo ploščo.
- ▶ Hitra in stabilna namestitev.



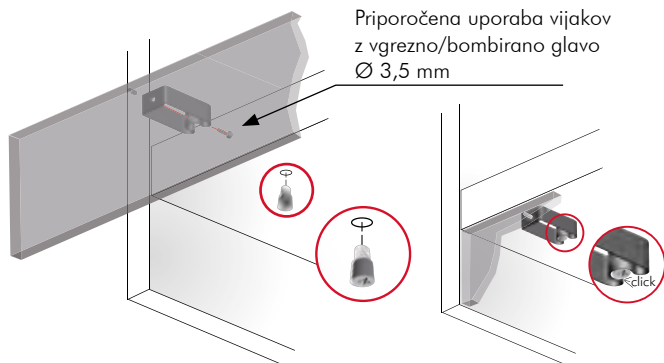
NAMESTITEV IN SESTAVA NA STRANICI

Priporočena uporaba vijakov z vgrezno/bombirano glavo Ø 3,5 mm



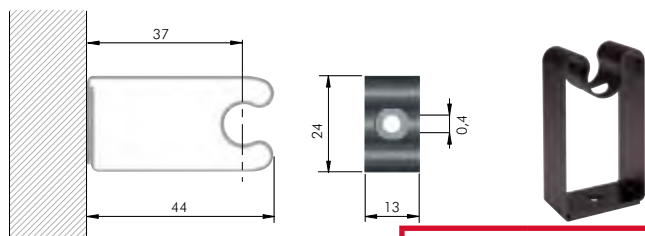
NAMESTITEV IN SESTAVA NA SPODNJO PLOŠČI

Priporočena uporaba vijakov z vgrezno/bombirano glavo Ø 3,5 mm



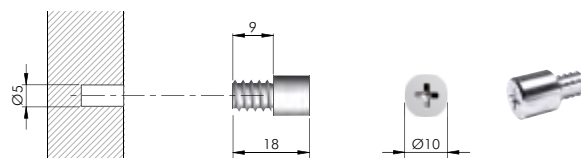
PRITRDILEC PODNOŽJA OMARE

Vzmetno jeklo.



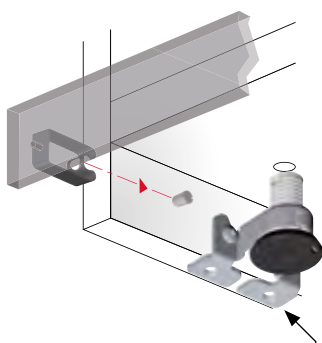
EURO VIJAK ZA PRITRDILEC PODNOŽJA OMARE

Ponilkjano jeklo.



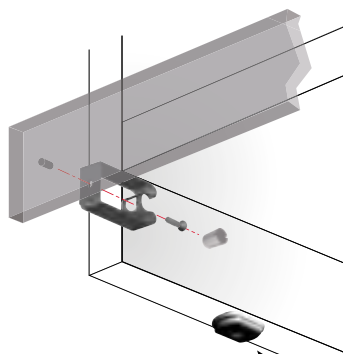
Šifra	Naziv	= 1 Set
300075	PRITRDILCI ZA LESENO PODNOŽJE pak. 50 kos	
• Vsak set vključuje pritrdilec in Euro vijak		

NAMESTITEV V KOMBINACIJI Z INTEGRATO TECH "A"



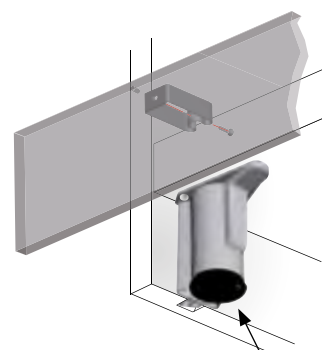
Več info. o INTEGRATO TECH "A" v poglavju "REGULACIJSKE NOGICE".

NAMESTITEV V KOMBINACIJI Z REKORD 12



Več info. o REKORD 12 v poglavju "REGULACIJSKE NOGICE".

NAMESTITEV V KOMBINACIJI Z LH 60.20



Več info. o LH60.20 v poglavju "REGULACIJSKE NOGICE".

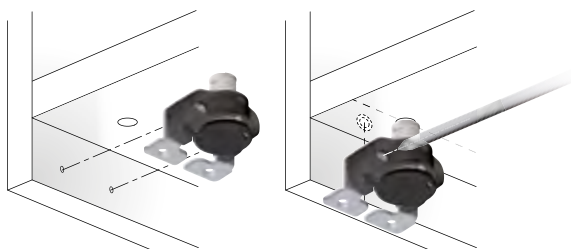


Za več informacij: www.italianaferramenta.it > PRODUCTS > LEVELLERS

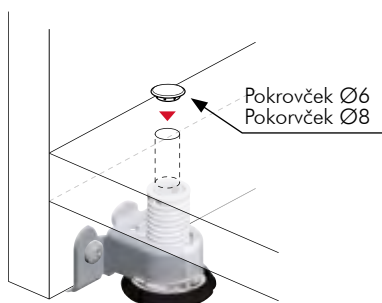
- ▶ Regulacijska nogica primerna za uravnavanje robustnih, vzdržljivih garderobnih, knjižnih omar, pisarniškega pohištva in modularnega pohištva.
- ▶ Vnaprej izvrtani luknji na stranici v razmaku 32 mm za fiksiranje Integrato Tech "A" z vijaki z bombirano glavo.
- ▶ Opcijska različica z nagnjenimi konicami ali vnaprej nameščenimi vijaki za hitrejšo namestitvev.
- ▶ Nogica je narejena iz tehnične plastike, na vrhu navojne palice je šesterkotna reža za prilagoditev višine z S4 ali S6 imbus ključem.
- ▶ Na voljo samolepilne kapice različnih barv.
- ▶ Nogica zasnovana s posebnim drsnikom, za preprečitev praskanja talne površine.
- ▶ Na voljo v višini 12 mm in 20 mm.
- ▶ Nogica ima nosilno težo 175 Kg.
- ▶ Jeklo, cinkova zlitina in plastika.



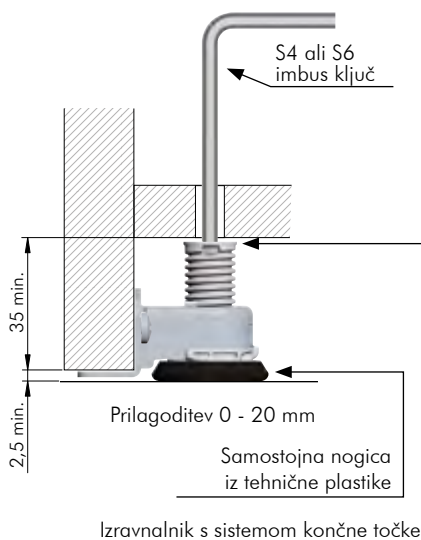
NAMESTITEV



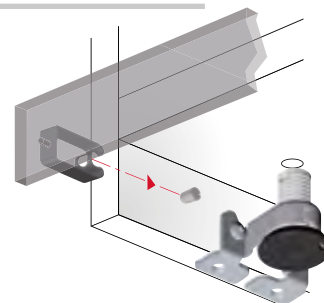
NAMESTITEV POKROVČKA



PRILAGODITEV VIŠINE



SPONKA ZA PODNOŽJE OMARE



Več info. v poglavju "OKOVJE ZA OMARE".

INTEGRATO TECH "A"

Šifra Naziv

300065 INTEGRATO TECH A h=20mm REG. NOGICA

= 1 kos

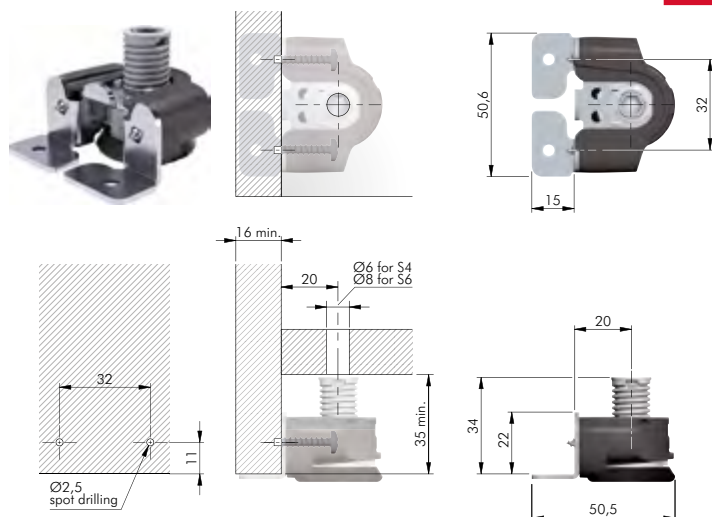
IMBUS KLJUČ S4 & S6

Šifra Naziv

300104 KLJUČ IMBUS 4 mm L=105*35mm CINKAN

150819 KLJUČ IMBUS 6 mm CINKAN

= 1 kos



SAMOLEPILNA KAPICA - Ø 14 mm

Šifra Naziv

087600 KAPICA SAMOL.f14mm BELA HRAPAVA 1500PE

= 200 kosov

- Na zalogi so tudi samolepilne kapice za vse preostale dekorje iveralov

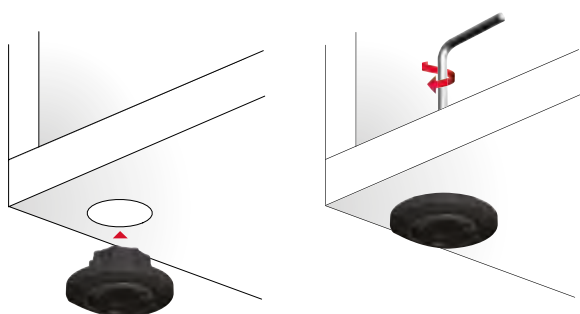


Za več informacij: www.italianaferamenta.it > PRODUCTS > LEVELLERS

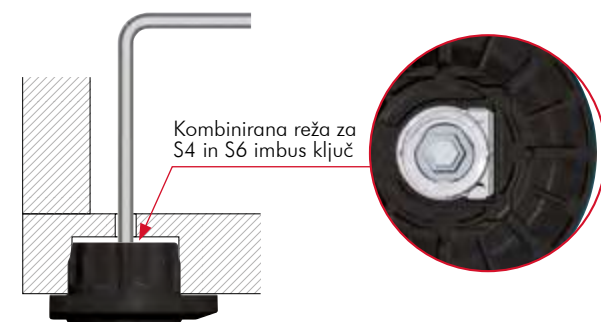
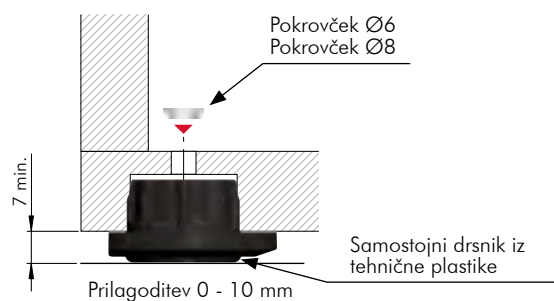
- ▶ INTEGRATO TECH "Z" je nadaljnji razvoj INTEGRATO TECH izdelkov.
- ▶ Zasnovan za pohištvo z 18 mm minimalno debelino spodnje plošče.
- ▶ Nogica je narejena iz tehnične plastike, na vrhu navojne palice je šeststerokotna reža za prilagoditev višine z S4 ali S6 imbus ključem.
- ▶ Na voljo samolepilne kapice različnih barv.
- ▶ Nogica zasnovana s posebnim drsnikom, za preprečitev praskanja talne površine.
- ▶ Na voljo v višini 10 mm.
- ▶ Nogica ima nosilno težo 175 Kg.
- ▶ Cinkova zlitina in plastika.



NAMESTITEV

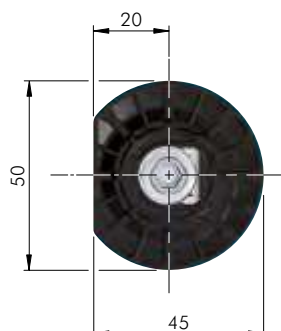
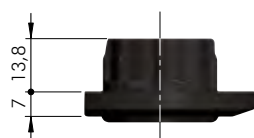
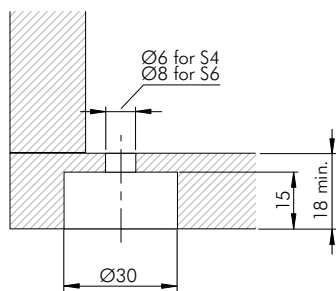


PRILAGODITEV VIŠINE



INTEGRATO TECH "Z"

Šifra	Naziv	= 1 kos
300067	INTEGRATO Z fi30mm h=12mm REG. NOGICA	



SAMOLEPILNA KAPICA - Ø 14 mm

Šifra	Naziv	= 200 kosov
087600	KAPICA SAMOL.fi14mm BELA HRAPAVA 1500PE	

- Na zalogi so tudi samolepilne kapice za vse preostale dekorje iveralov



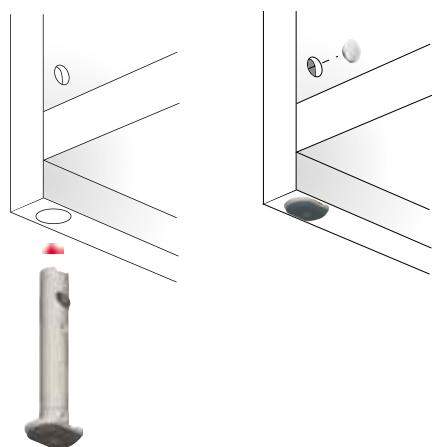
Za več informacij: www.italianaferramenta.it > PRODUCTS > LEVELLERS

- ▶ Skrta regulacijska nogica primerna za uravnavanje robustnih, vzdržljivih garderobnih, knjižnih omar, pisarniškega pohištva in modularnega pohištva.
- ▶ Na voljo v višini 52, 70, 96 in 120 mm.
- ▶ Vstavljen na spodnji rob stranice min. debeline 18 mm, v \varnothing 12 mm izvrtino.
- ▶ Razmerje med prenosom teže prestav je enako 1:1,5 in znatno zniža napor pri dvigovanju.
- ▶ Prilagoditev višine se izvede skozi \varnothing 8 mm izvrtino na stranici, z uporabo S4 imbus ključa.
- ▶ Na voljo samolepilne kapice različnih barv.
- ▶ Nogica zasnovana tako, da ne popraska talne površine.
- ▶ Na voljo v višini 12 mm.
- ▶ Nogica ima nosilno težo 175 Kg.
- ▶ Cinkova zlitina, jeklo in plastika.

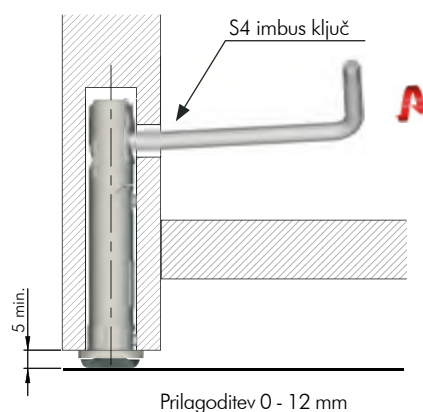


PATENT V POSTOPKU

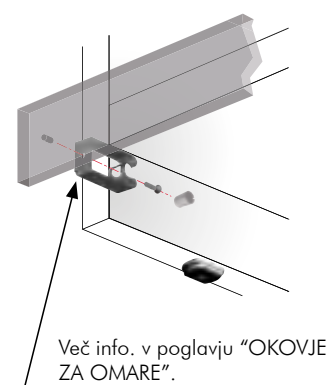
NAMESTITEV



PRILAGODITEV VIŠINE



SPONKA ZA PODNOŽJE OMARE



REKORD 12 H 52 mm

Cinkova zlitina, jeklo in siva plastika. = 1 kos

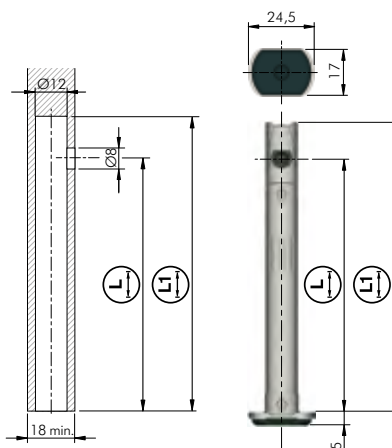
Šifra Naziv

300000 REKORD-REG.NOGICA fi12mm(vij. na 52mm)

300044 REKORD-REG.NOGICA fi12mm(vij. na 96mm)

H 70 & 120 mm - PO NAROČILU = 100 kosov

L	L1
52	68
70	83
96	109
120	133



SAMOLEPILNA KAPICA - \varnothing 14 mm

= 200 kosov

Šifra Naziv

087600 KAPICA SAMOL.fi14mm BELA HRAPAVA 1500PE

- Na zalogi so tudi samolepilne kapice za vse preostale dekorje iveralov

Več o ŠABLONI ZA VRTANJE ZA REKORD 12 v poglavju "ŠABLONE ZA VRTANJE".

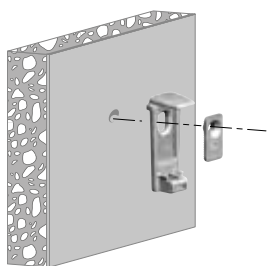




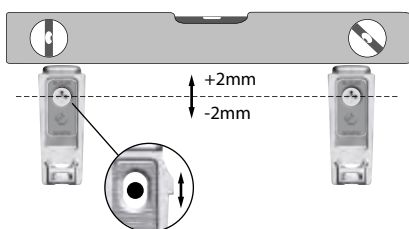
- ▶ Dekorativen in strukturen nosilec polic svežega in sodobnega videza.
- ▶ Na voljo v dveh verzijah:
 - idealen za tako steklene kot lesene police debeline 4 do 25 mm.
 - idealen za lesene police debeline 15 do 50 mm.
- ▶ Uporaben način za perfektno in trajno poravnavo nosilcev ob steno
- ▶ Nosilna teža 25 Kg na nosilec (približno 50 Kg na par), pri 320 mm globini police.
- ▶ Cinkova zlitina in plastika. Širok nabor barv.



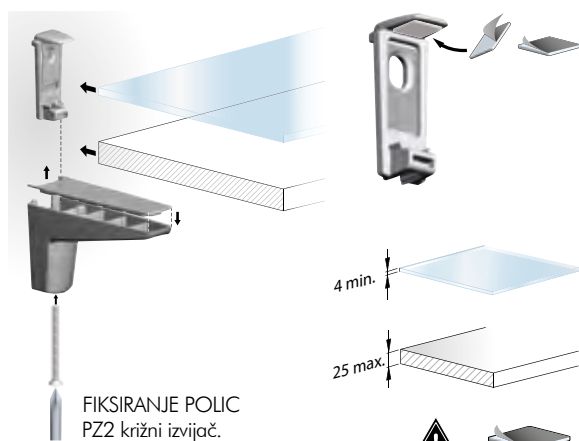
NAMESTITEV NOSILCA



PORAVNAVA NOSILCEV

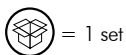


NAMESTITEV POLICE



MOON S4 - 25 mm

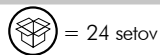
Cinkova zlitina, jeklo, plastika in mehka guma



Šifra Naziv

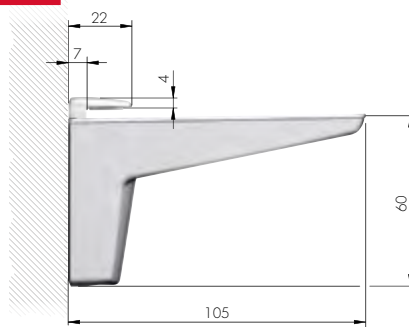
300099 MOON S 4-25mm ČRNA

Po naročilu: T-MET
krom



Vsak set je dobavljen v kartonu; set vključuje 2 nosilca, samolepilno mehko gumico, pritrdilne dodatke in navodila

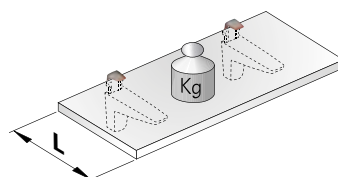
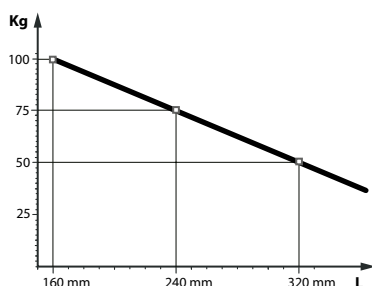
*Pritrdilni vijaki niso vključeni.



MOON 15 - 50 mm

Po naročilu = 24 setov

GRAF OBREMENITEV / GLOBINA POLICE (podatki so za en par nosilcev)



+ teža police = 50 Kg MAX na par nosilcev

Več podrobnih informacij o stenskem tipu in okovju si oglejte v poglavju OPOZORILA na koncu kataloga.



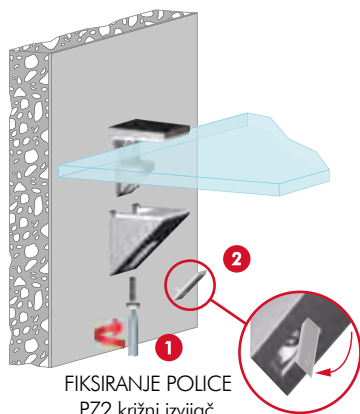
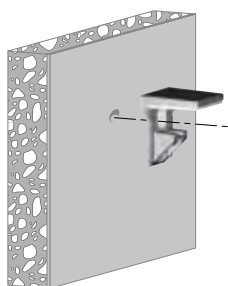
Za več informacij: www.italianaferramenta.it > PRODUCTS > SHELVING SYSTEMS

- ▶ Novi nosilci za manjše prosto-stoječe police.
- ▶ Eleganten in sodoben dizajn.
- ▶ Primeren za steklene police debeline 5 do 10 mm spete v mehki gumi na zgornjem in spodnjem nosilcu.
- ▶ Enostavna poravnava nosilcev na steno.
- ▶ Plastični pokrovčki za zakritje primeža.
- ▶ Nosilna teža: 6 Kg na nosilec (približno 12 Kg na par), pri 150 mm globini police.
- ▶ Cinkova zlitina, mehka guma in plastika. Širok nabor barv.



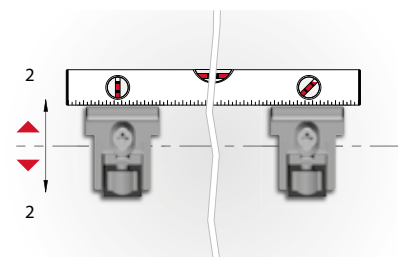
REGISTRIRAN DIZAJN

NAMESTITEV



FIKSIRANJE POLICE
PZ2 križni izvijač.

PORAVNAVA NOSILCEV



KALABRONE MINI 5 - 10 mm

KALABRONE MINI 5 - 10 mm



Cinkova zlitina, jeklo, plastika in bela guma

Šifra Naziv

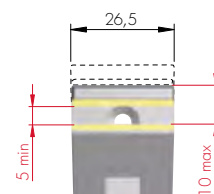
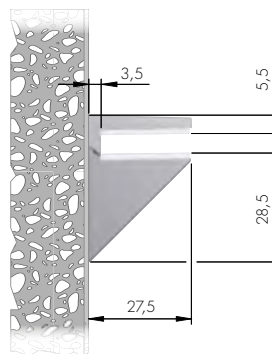
300093 KALABRONE MINI 5-10mm ČRNA

300094 KALABRONE MINI 5-10mm SIVA

300095 KALABRONE MINI 5-10mm BELA

Vsak set je pakiran posamezno, vključen vijak za fiksiranje police in navodila.

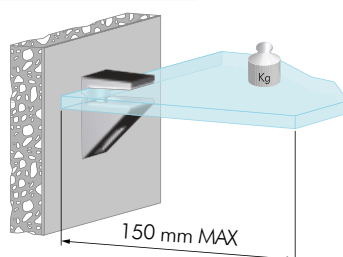
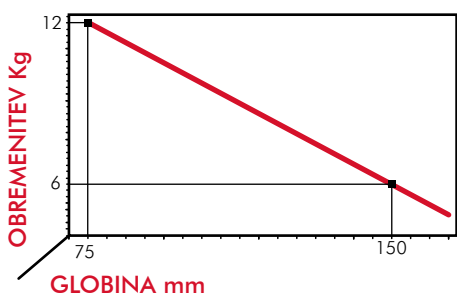
* Pritrdilni vaji niso vključeni



Police je speta v mehki gumi, na zgornjem in spodnjem nosilcu (obarvan del).



GRAF OBREMENITEV / GLOBINA POLICE (podatki so za en par nosilcev)



+ teža police = 6 Kg MAX na vsak nosilec

Več podrobnih informacij o stenskem tipu in okovju si oglejte v poglavju OPOZORILA na koncu kataloga.



Za več informacij: www.italianaferramenta.it > PRODUCTS > SHELVING SYSTEMS

- ▶ Dekorativen in strukturen nosilec za prostostoječe police.
- ▶ Sveža in sodobna zasnova, primerna tako za steklene in lesene police.
- ▶ Na voljo v dveh verzijah:
 - **KALABRONE** za police debelin 8 do 30 mm
 - **KALABRONE MAXI** za police debelin 25 do 50 mm
- ▶ Polica je speta med plastiko na spodnjem nosilcu in mehko gumo na zgornjem.
- ▶ Uporaben način za perfektno in trajno poravnavo nosilcev ob steno.
- ▶ Vgrajen ima unikaten, patentiran mehanizem za hitro nastavitev že nameščene police, s pomočjo križnega izvijača.
- ▶ Plastični pokrovčki za zakritje prireza.
- ▶ Nosilna teža: 25 Kg na nosilec (približno 50 Kg na par), pri 320 mm globini police.
- ▶ Cinkova zlitina, mehka guma in plastika. Širok nabor barv.



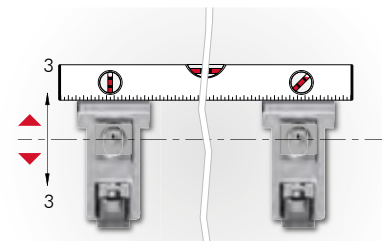
REGISTRIRAN DIZAJN

NAMESTITEV

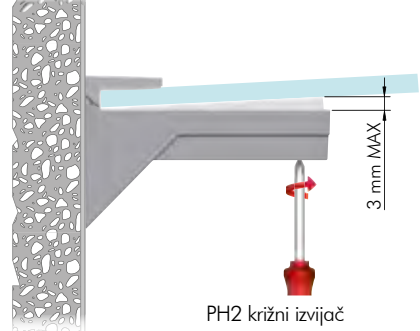


FIKSIRANJE POLICE
PZ2 križni izvijač

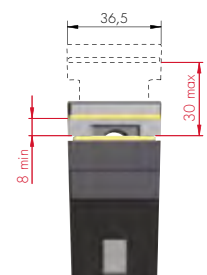
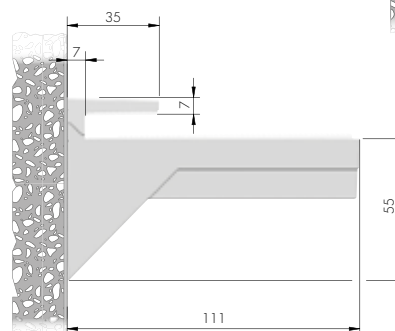
PORAVNAVA NOSILCEV



PRILAGAJANJE NAKLONA



PH2 križni izvijač



Polica je speta med plastiko v mehki gumi, na zgornjem in spodnjem nosilcu (obarvan del).

KALABRONE 8 - 30 mm



Cinkova zlitina, jeklo, plastika in bela guma

Šifra Naziv

300096 KALABRONE 8-30mm ČRNA

300097 KALABRONE 8-30mm SIVA

300098 KALABRONE 8-30mm BELA

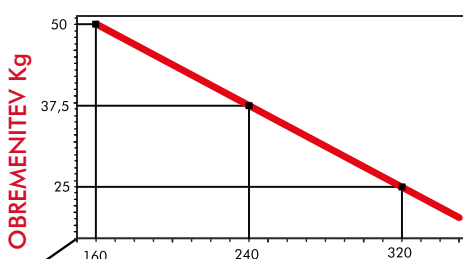
• Vsak set je pakiran v kartonu, vključena 2 nosilca, pripomočki za fiksiranje in navodila.

* Pritrdilni vijaki niso vključeni

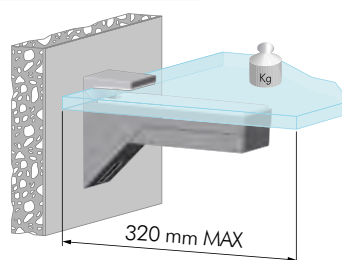
KALABRONE MAXI 25 - 50 mm

Po naročilu = 18 setov

GRAF OBREMENITEV / GLOBINA POLICE (podatki so za en par nosilcev)



GLOBINA mm



+ teža police = 25 Kg MAX na vsak nosilec

Več podrobnih informacij o stenskem tipu in okovju si oglejte v poglavju OPOZORILA na koncu kataloga.



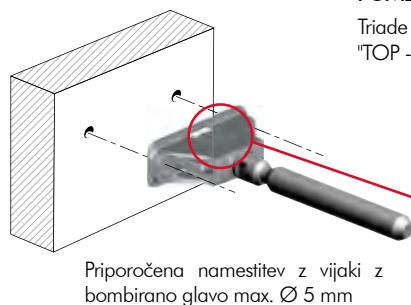
- ▶ Skrit in strukturen nosilec polic za prostostoječe police, preprost za namestitve.
- ▶ Na voljo v štirih verzijah:
 - TRIADE Mini za min. debelino polic 25 mm
 - **TRIADE za debelino polic 30 do 40 mm**
 - TRIADE MAXI za min. debelino polic 40 mm
 - TRIADE XXL za lažje police min. debeline 40 mm
- ▶ Vključuje tri prilagoditvene funkcije:
 - vertikalna prilagoditev: za perfektno poravnavo nosilcev ob steno
 - bočna prilagoditev: kompenzacija za manevrski prostor pri vrtanju in za lažjo namestitve police
 - naklonska prilagoditev: izvedena z 10 mm viličastim ključem, ko je polica delno nameščena. Prilagoditev naklona je izjemno hitra
- ▶ Visoka nosilna teža, glej graf
- ▶ Dopolnilni nosilec in alu. profil za vse verzije TRIADE nosilcev, v namen povečanja nosilne teže in stabilnosti polic z enakomerno razporeditvijo teže na steno.
- ▶ Opcijsko varnostno zaklepanje
- ▶ Cinkova zlitina in jeklo



PATENT V POSTOPKU

NAMESTITEV

LESNE PLOŠČE

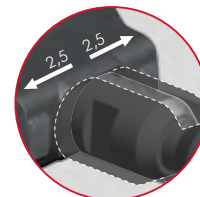
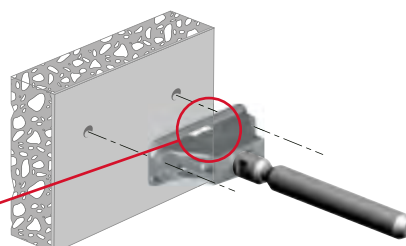


POMEMBNO

Triade mora biti nameščen z napisom "TOP - ALTO" navzgor.

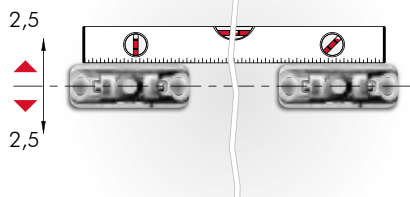


MAVČNE IN BETONSKE PLOŠČE



VERTIKALNA PRILAGODITEV

Ustrezno vertikalno poravnajte nosilec

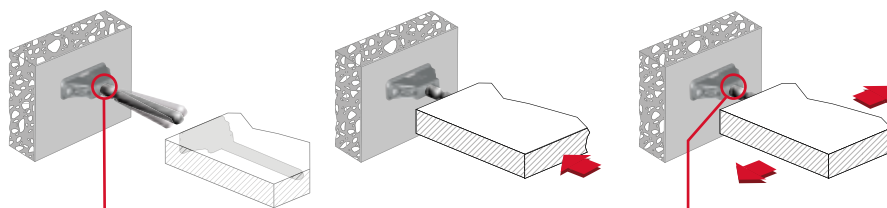


VSTAVLJANJE POLICE IN BOČNA PRILAGODITEV

Nagnite polico, da se ujema s podpornim moznikom

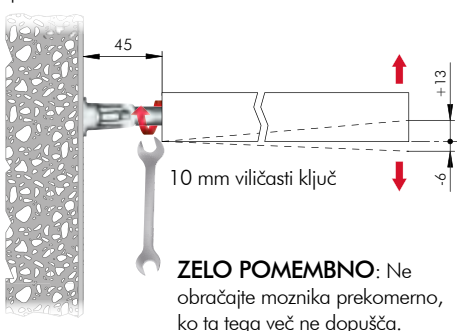
Delno vstavite polico

Bočno prilagodite polico glede na namestitvev



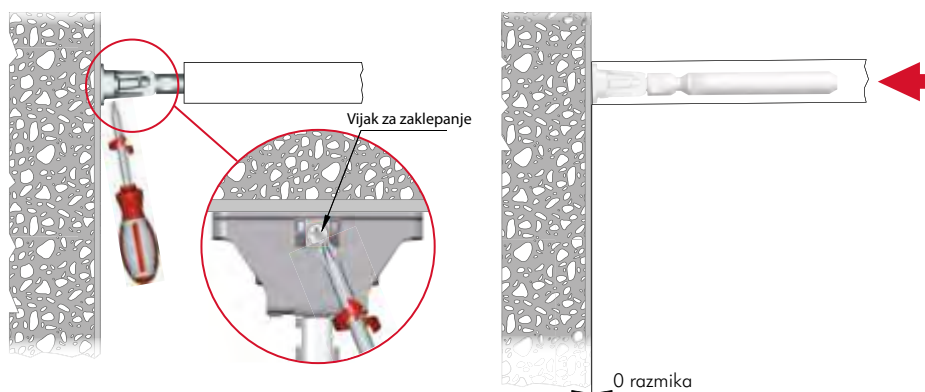
NAKLONSKA PRILAGODITEV

Obrnite podporni moznik v smeri urinega kazalca z 10 mm viličastim ključem za prilagoditev naklona police



ZAKLEPANJE MOZNIKA IN VSTAVLJANJE POLICE

Potisnite polico ob steno, dokler se ne ustavi



TRIADE



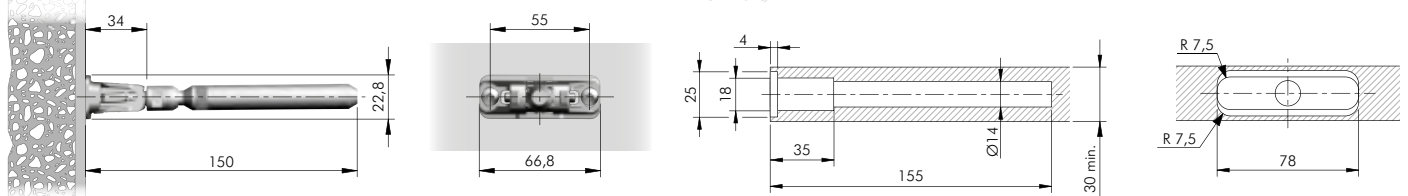
= 1 set

Cinkova zlitina in pocinkano jeklo.

Šifra Naziv

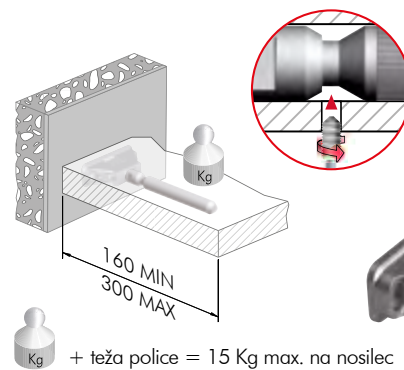
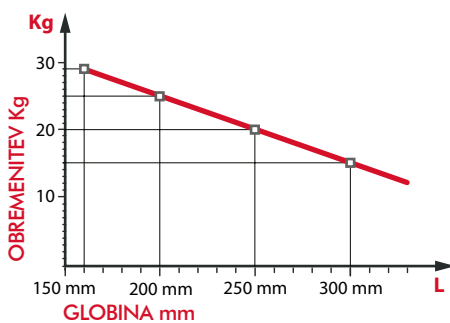
300025 TRIADE KONZOLA NAST. 15Kg L=max 300 mm

- Vsak set vključuje 2 konzoli in navodila za uporabo



GRAF OBREMENITEV / GLOBINA POLICE

(podatki so za en nosilec)



Opcijsko varnostno zaklepanje z M4 navojnim vijakom vstavljenim pod ali nad police, poravnanim z izvrtino. Več v poglavju "Triade opcijsko varnostno zaklepanje".



Specifične informacije glede montažne površine in okovja, v poglavju OPOZORILA na koncu kataloga.

TRIADE - NOSILEC

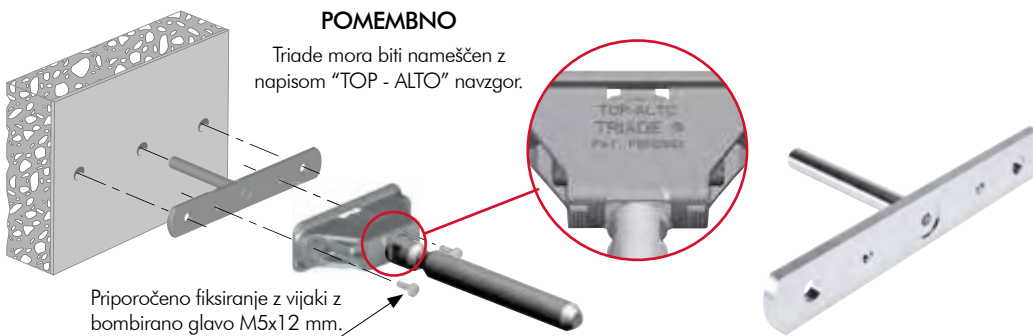
Pocinkano jeklo

Po naročilu = 100 kosov.

Dopolnilni nosilec, za povečanje nosilnosti in stabilnosti police z enakomerno razporeditvijo teže na steno.

POMEMBNO

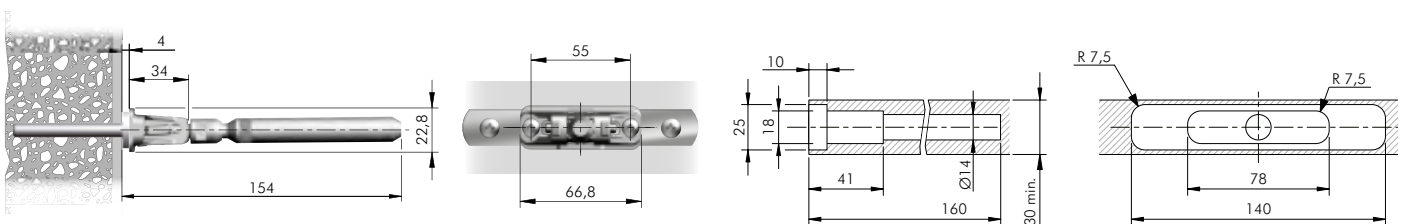
Triade mora biti nameščen z napisom "TOP - ALTO" navzgor.



Specifične informacije glede montažne površine in okovja, v poglavju OPOZORILA na koncu kataloga.



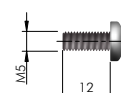
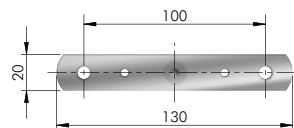
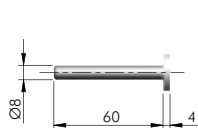
Več o ŠABLONAH ZA TRIADE - S KOVČKOM v poglavju "ŠABLONE ZA VRTANJE".



VIJAK Z BOMBIRANO GLAVO

Pocinkano jeklo

Po naročilu = 2 kosa na nosilec





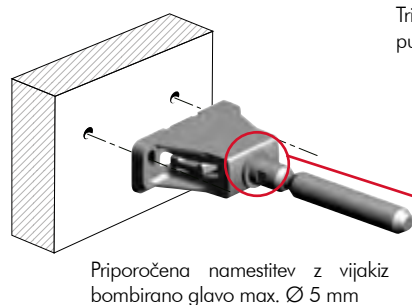
- ▶ Skrit in strukturen nosilec polic za prostostoječe police, preprost za namestitve.
- ▶ Na voljo v štirih verzijah:
 - TRIADE Mini za min. debelino polic 25 mm
 - TRIADE za debelino polic 30 do 40 mm
 - **TRIADE MAXI za min. debelino police 40 mm**
 - TRIADE XXL za lažje police min. debeline 40 mm
- ▶ Vključuje tri prilagoditvene funkcije:
 - vertikalna prilagoditev: za perfektno poravnavo nosilcev ob steno
 - bočna prilagoditev: kompenzacija za manevrski prostor pri vrtanju in za lažjo namestitev police
 - naklonska prilagoditev: izvedena z 12 mm viličastim ključem, ko je polica delno nameščena. Naklon je prilagojen izjemno hitro
- ▶ Visoka nosilna teža, glej graf
- ▶ Dopolnilni nosilec za vse verzije TRIADE nosilcev, v namen povečanja nosilne teže in stabilnosti polic z enakomerno razporeditvijo teže na steno.
- ▶ Opcijsko varnostno zaklepanje
- ▶ Cinkova zlitina in jeklo



PATENT V POSTOPKU

NAMESTITEV

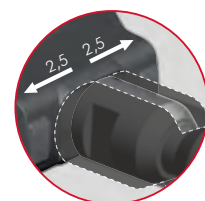
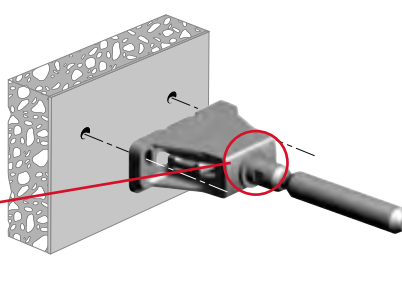
LESNE PLOŠČE



POMEMBNO

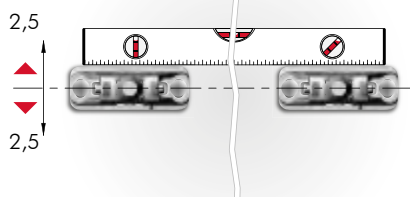
Triade mora biti nameščen s puščico navzgor

MAVČNE IN BETONSKÉ PLOŠČE



VERTIKALNA PRILAGODITEV

Ustrezno vertikalno poravnajte nosilec

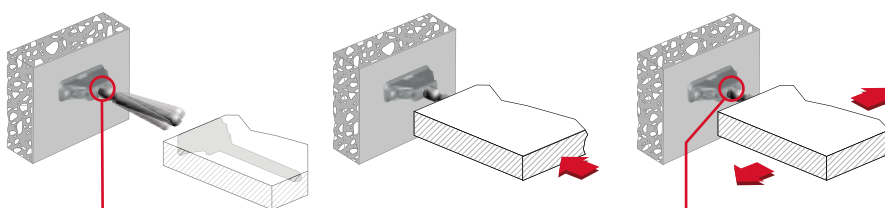


VSTAVLJANJE POLICE IN BOČNA PRILAGODITEV

Nagnite polico, da se ujema s podpornim nožnikom

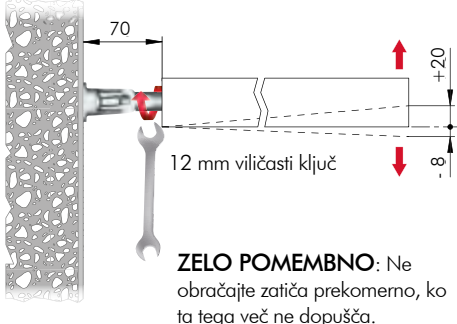
Delno vstavite polico

Bočno prilagodite polico glede na namestitev



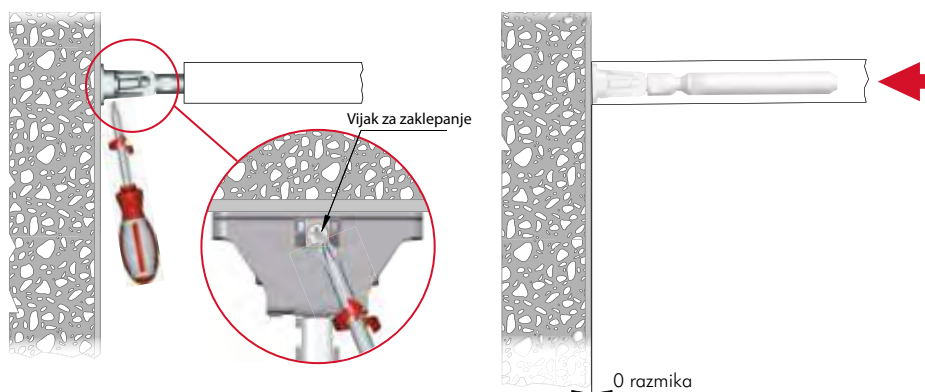
NAKLONSKA PRILAGODITEV

Obrnite podporni zatič v smeri urinega kazalca z 12 mm viličastim ključem za prilagoditev naklona police



ZAKLEPANJE NOSILCA IN VSTAVLJANJE POLICE

Potisnite polico ob steno, dokler se ne ustavi



TRIADE MAXI



Cinkova zlitina in pocinkano jeklo

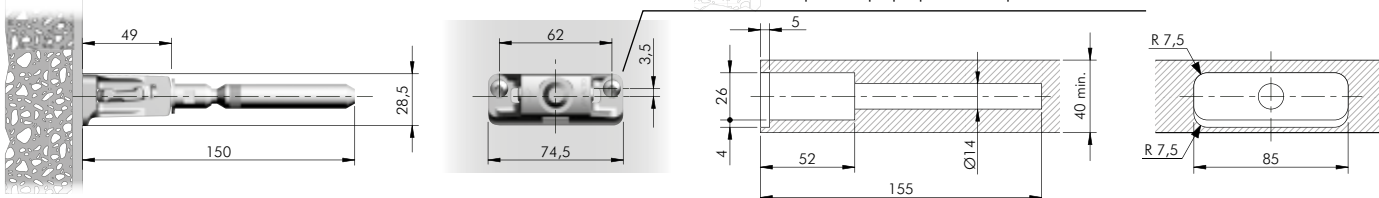
Šifra Naziv

300026 TRIADE MAXI KONZOLA NAST.20Kg max 400mm

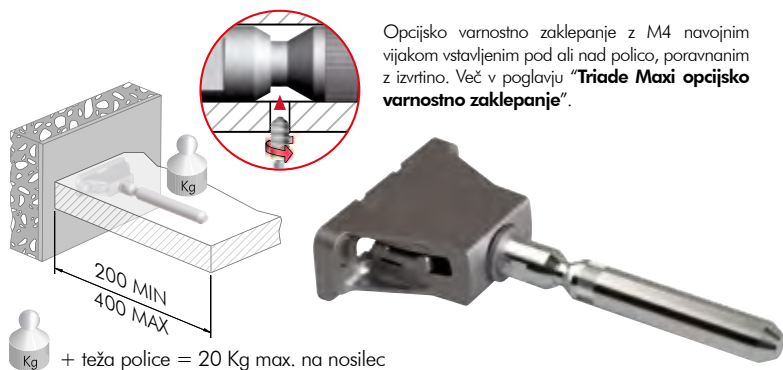
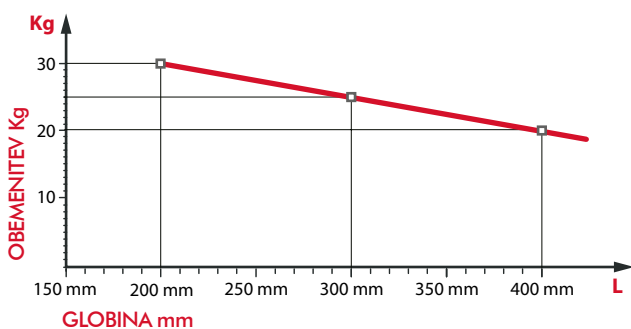
• Vsak set vključuje 2 konzoli in navodila za uporabo

ZELO POMEMBNO

Sredina izvrtine je zamaknjena 3,5 mm navzgor. Prosimo upoštevajte pri poravnavi police.



GRAF OBREMNITEV / GLOBINA POLICE (podatki so za en nosilec)



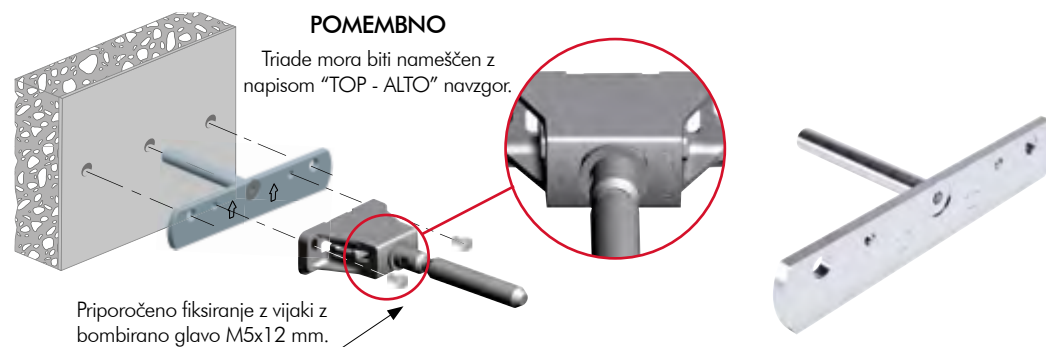
Specifične informacije glede montažne površine in okovja, v poglavju OPOZORILA na koncu kataloga.

NOSILEC ZA TRIADE MAXI IN TRIADE XXL

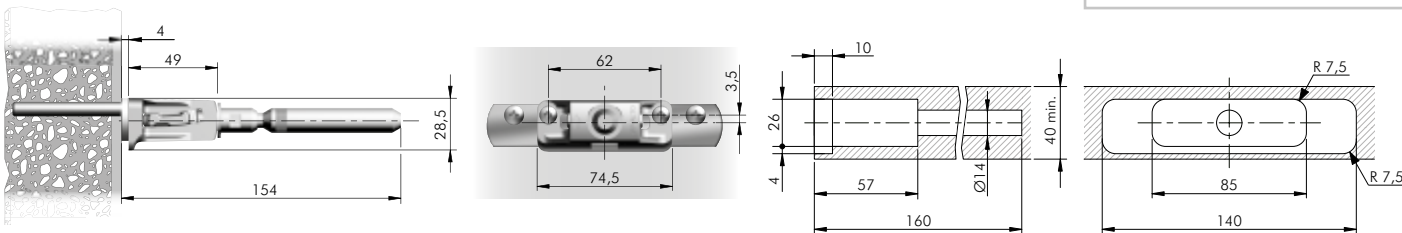
Pocinkano jeklo

Po naročilu = 100 kosov.

Dopolnilni nosilec, za povečanje nosilnosti in stabilnosti police z enakomerno razporeditvijo teže na steno.



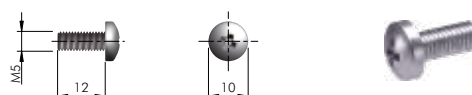
Specifične informacije glede montažne površine in okovja, v poglavju OPOZORILA na koncu kataloga.



VIJAK Z BOMBIRANO GLAVO

Pocinkano jeklo

Po naročilu = 2 kosa na nosilec

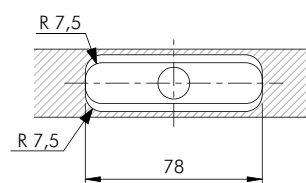
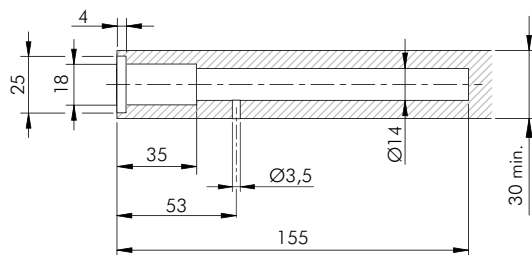


Več o ŠABLONI ZA TRIADE - S KOVČKOM v poglavju "ŠABLONE ZA VRTANJE".

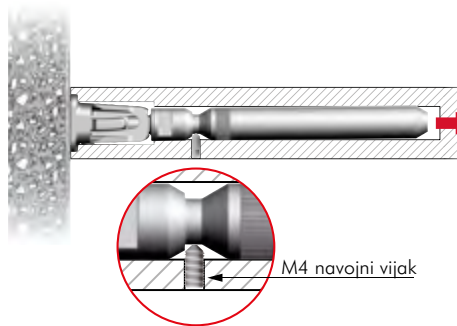
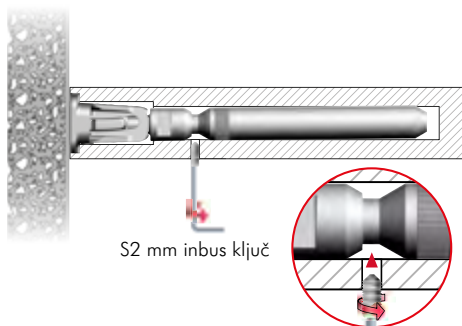
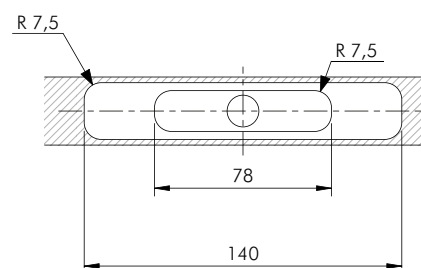
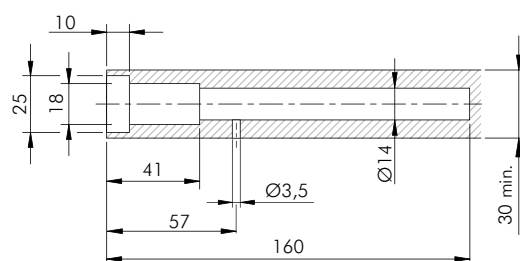
- ▶ Zagotavljanje varnosti v domu
- ▶ M4 navojni vijak vstavljen nad ali pod polico, poravnan z izvrtino
- ▶ Enostavno dodatno vrtanje na polici ($\varnothing 3,5$ mm)
- ▶ Primeren za vse debeline polic
- ▶ Testiran na vezani plošči, MDF plošči in iverni plošči



TRIADE

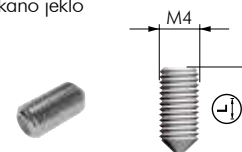


TRIADE Z NOSILCEM



NAVOJNI VIJAK M4

Pocinkano jeklo

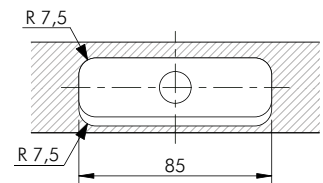
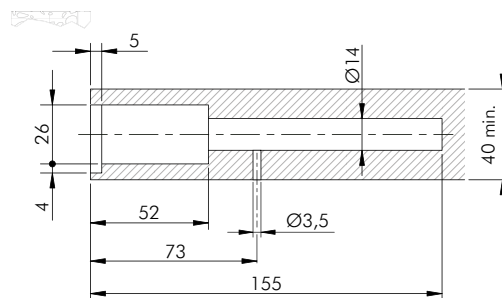


Po naročilu	10	30	100 kosov
Po naročilu	16	40	100 kosov

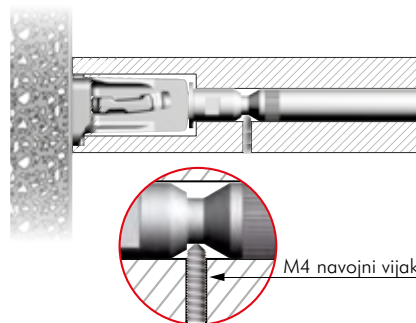
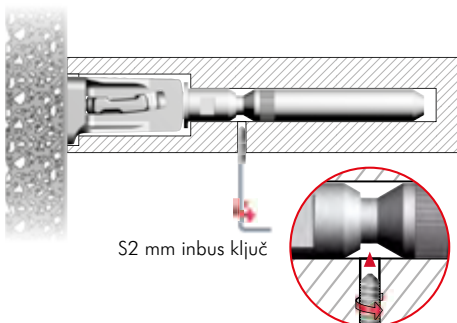
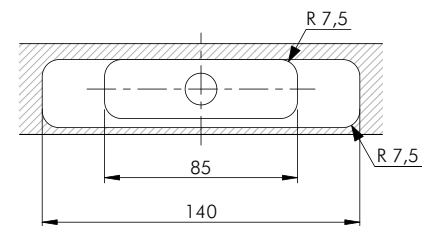
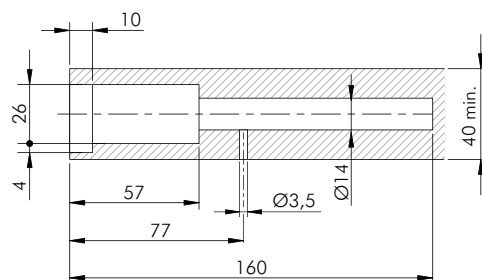
- ▶ Zagotavljanje varnosti v domu
- ▶ M4 navojni vijak vstavljen nad ali pod polico, poravnan z izvrtino
- ▶ Enostavno dodatno vrtanje na polici ($\varnothing 3,5$ mm)
- ▶ Primeren za vse debeline polic
- ▶ Testiran na vezani plošči, MDF plošči in iverni plošči



TRIADE MAXI

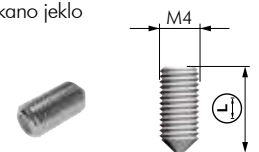


TRIADE MAXI Z NOSILCEM



NAVOJNI VIJAK M4

Pocinkano jeklo

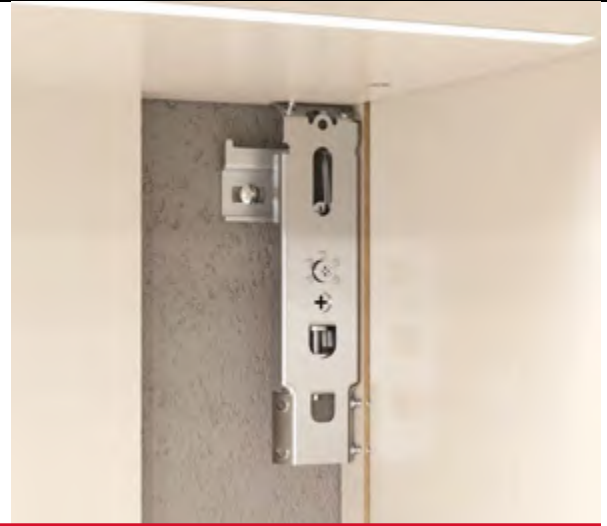


Po naročilu	16	40	100 kosov
Po naročilu	20	50	100 kosov

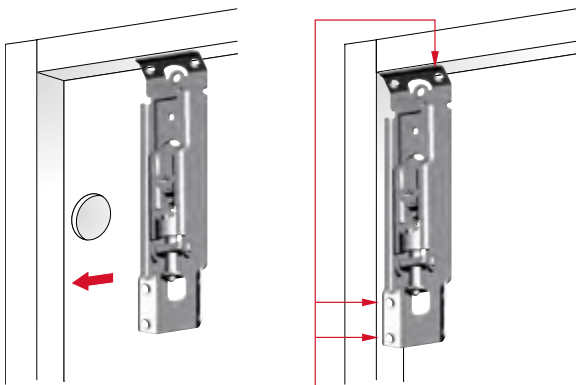


Za več informacij: www.italianaferramenta.it > PRODUCTS > HANGERS

- ▶ Nova linija skritih nosilcev visečih elementov.
- ▶ Nameščen z vijaki, za zadnjo stranico brez pred-vrtanja, viden le majhen pokrovček znotraj omarice.
- ▶ Nameščen v utor med hrbtiščem in steno, globine 16 mm
- ▶ Prilagoditve so izvedene znotraj omarice, pokrovčki so v pravokotni obliki in zaobljeni
- ▶ Vgrajeno varovalo proti snetju
- ▶ Stenske ploščice in tablice so narejene iz utrjenega ponikljanega jekla in zasnovane za najlažjo namestitvev in izvedbo dodatnih prilagoditev
- ▶ Nosilna teža: 70 Kg na nosilec (140 Kg na par)
- ▶ Evropski standard EN 15939:2019.
- ▶ Jeklo, cinkova zlitina in plastika.

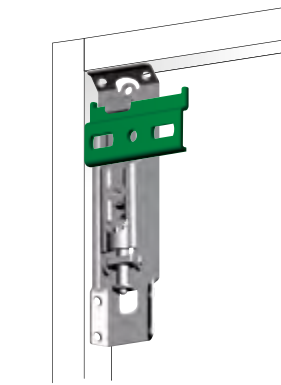


NAMESTITEV POD VRHNO STRANICO OMARICE



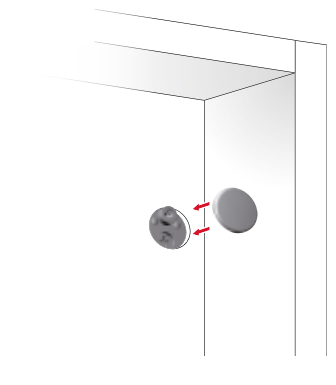
Priporočeno fiksiranje z ugreznimi vijaki $\varnothing 3,5 \times 20$ mm

NAMESTITEV NA STENO



Specifične informacije glede montažne površine in okovja, v poglavju OPOZORILA na koncu kataloga.

NAMESTITEV POKROVČKA



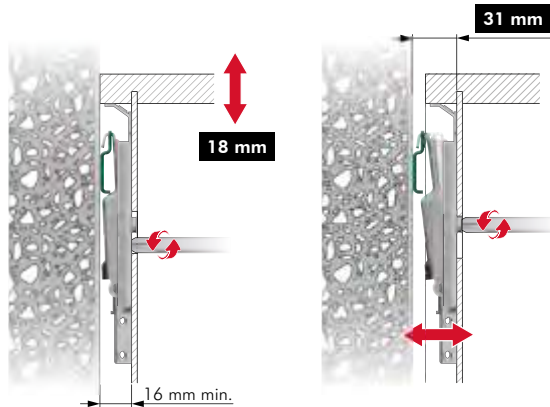
PRILAGODITVE



Reže za križni PZ2 izvijač

Reža za globinsko prilagoditev

Reža za vertikalno prilagoditev

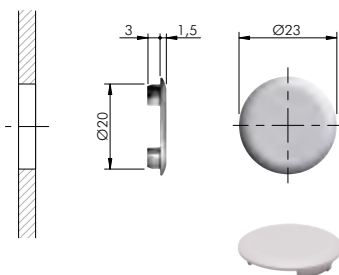


OPCIJSKI POKROVČEK IN STENSKA PLOŠČICA

APC POKROVČEK $\varnothing 20$ mm

Plastika Bela / Svetlo siva / Antracit.

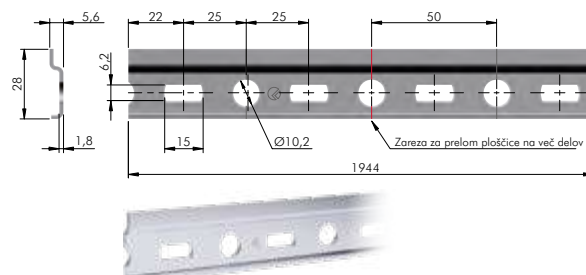
Po naročilu = 5000 kosov



WPC1 STENSKA PLOŠČICA

Pocinkano jeklo

Po naročilu = 20 kosov

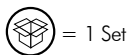


Certifikati na voljo na zahtevo.



APC1

Cinkova zlitina, pocinkano jeklo in plastika.



Šifra Naziv

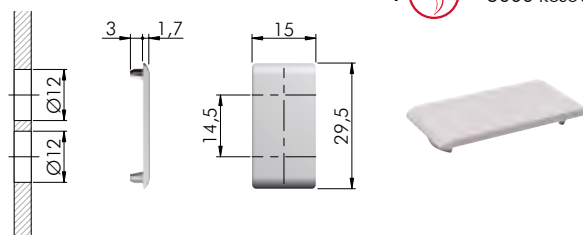
300072 APC1+WPC2 NOSILEC VIS. ELEMENTOV (L+D)

- Vsak set vključuje 2 WPC2 stenski ploščici, pokrovčka za dve izvrtini Ø12 mm v beli in antracit barvi, vijake in navodila.

APC POKROVČEK ZA DVE IZVRTINI Ø12

Plastika Bela / Antracit

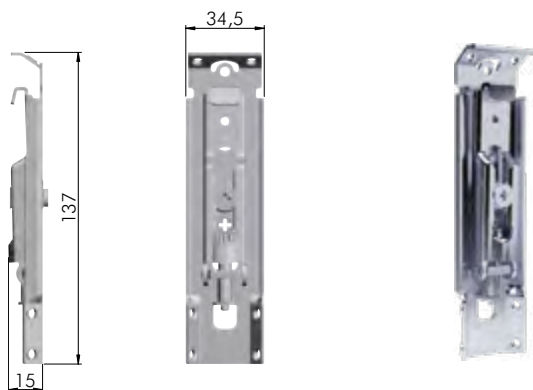
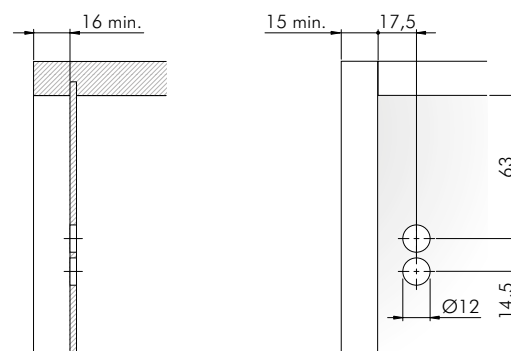
+ = 5000 kosov



Načrt vrtnja hrbtišča za namestitvev APC1 pod vrhjnjo ploščo omarice

Stranica ter utor med steno in hrbtiščem

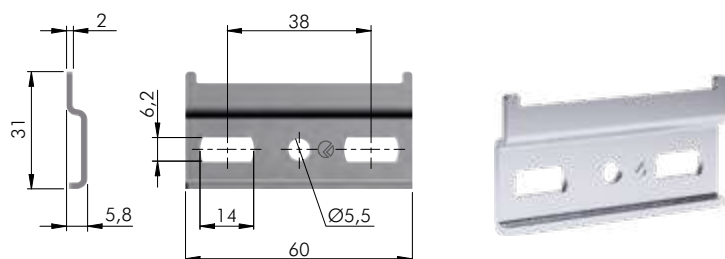
Hrbtišče - APC pokrovček za dve izvrtini Ø12 mm



WPC2 STENSKA PLOŠČICA

Pocinkano jeklo

Certifikati na voljo na zahtevo.





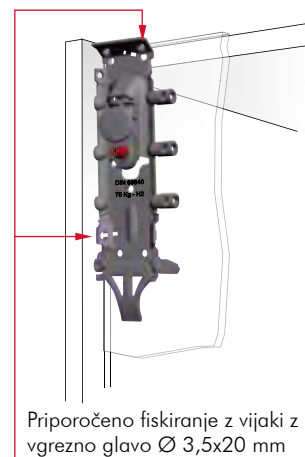
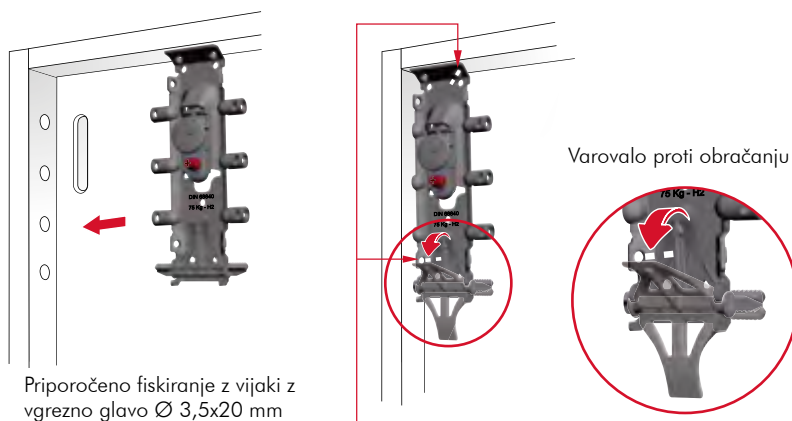
- ▶ Nosilec visečih elementov s tremi mozniki + rotacijskim nivelirjem, nameščen za hrbiščem pri katerem je viden le pokrovček znotraj omarice
- ▶ Odporna in zanesljiva rešitev narejena iz ponikljanega jekla
- ▶ Nameščeno v prostor med hrbiščem in steno, globine 15 mm
- ▶ Samostojna vertikalna in globinska prilagoditev za bolj učinkovito prilagajanje omarice
- ▶ Vgrajeno varovalo proti snetju, ki je vključeno v patentu
- ▶ Plastični pokrovčki v širokem naboru barv so elegantne oblike in skoraj neopazni
- ▶ Stenske ploščice in tablice so narejene iz utrjenega ponikljanega jekla in zasnovane za najlažjo namestitev in izvedbo dodatnih prilagoditev
- ▶ Nosilna teža: 75 Kg na nosilec (150 Kg na par)
- ▶ Standard UNI 68840:2004
- ▶ Jeklo, cinkova zlitina, plastika



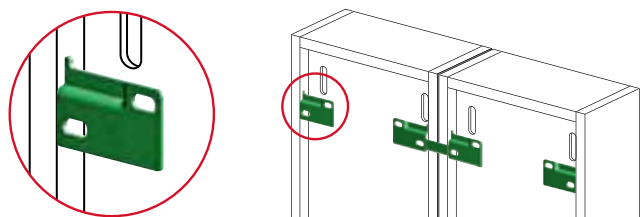
PATENTIRANO

NAMESTITEV POD VRHNJO STRANICO OMARICE

ALTERNATIVNA NAMESTITEV



NAMESTITEV NA STENO



Specifične informacije glede montažne površine in okovja, v poglavju OPOZORILA na koncu kataloga.

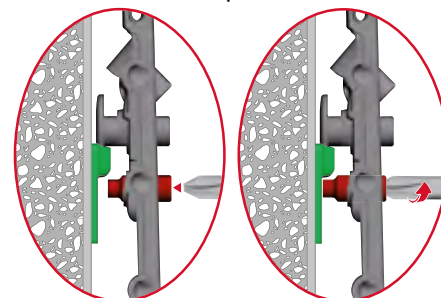
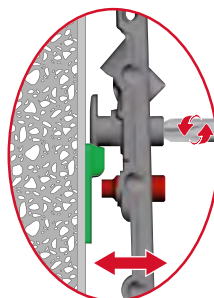
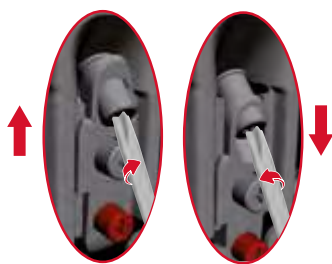
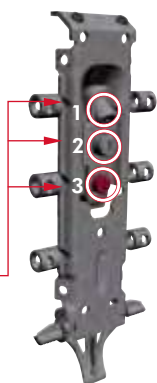
PRILAGODITVE

1- Vertikalna prilagoditev:
13 mm


2- Globinska prilagoditev:
12 mm

3- Varovalo proti snetju
Vrite vijak, dokler se ta ne dotakne
stenske ploščice

Reža za križni
PZ2 izvijač





LIBRA H2  = 1 set

Cinkova zlitina, pocinkano jeklo in plastika.

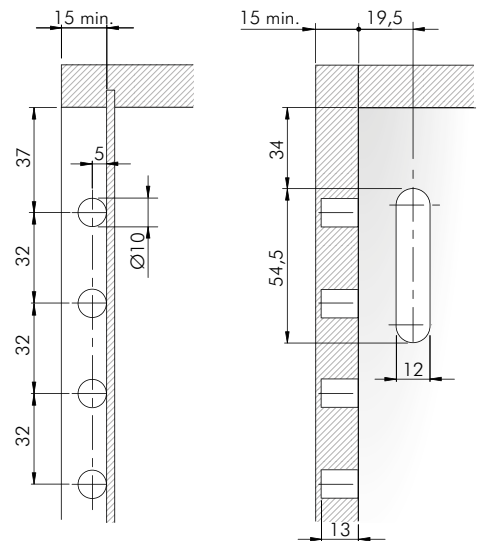
Šifra	Naziv
300032	LIBRA H2 NOSILEC VISEČIH ELEMENTOV 2.del

- Vsak set vključuje 1 par nosilcev s stenskimi ploščicami, bela pokrovčka vijake in navodila.

Načrt vrtanja hrbtišča LIBRA H2 nameščen pod vrhno stranico omare

Stranica ter utor med steno in hrbtiščem

Hrbtišče

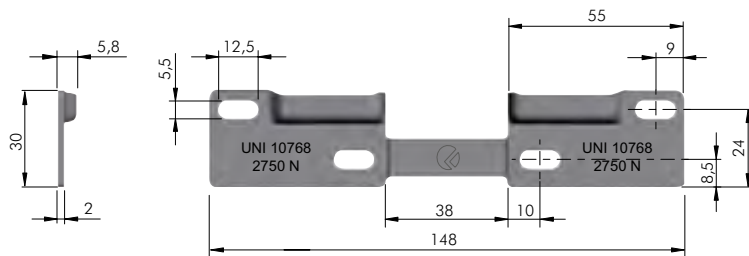


WP1 STENSKA PLOŠČICA




Certifikati na voljo na zahtevo

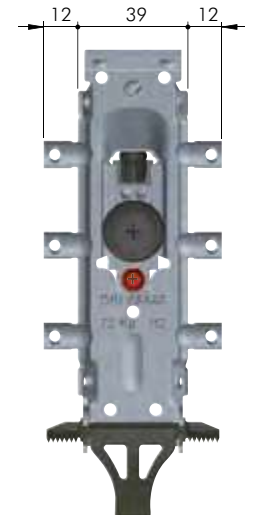
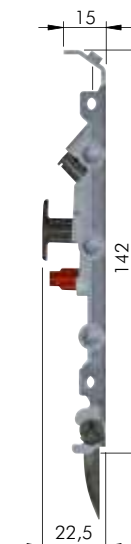
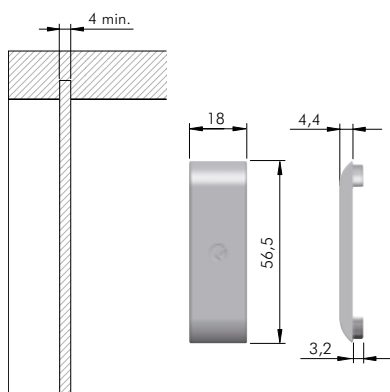
Pocinkano jeklo



OVALNI POKROVČEK CC1

Bela plastika

+  = 3000 kosov



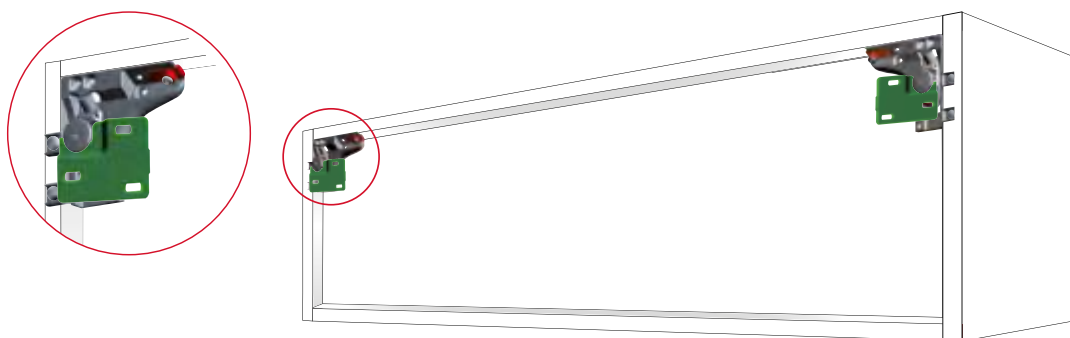
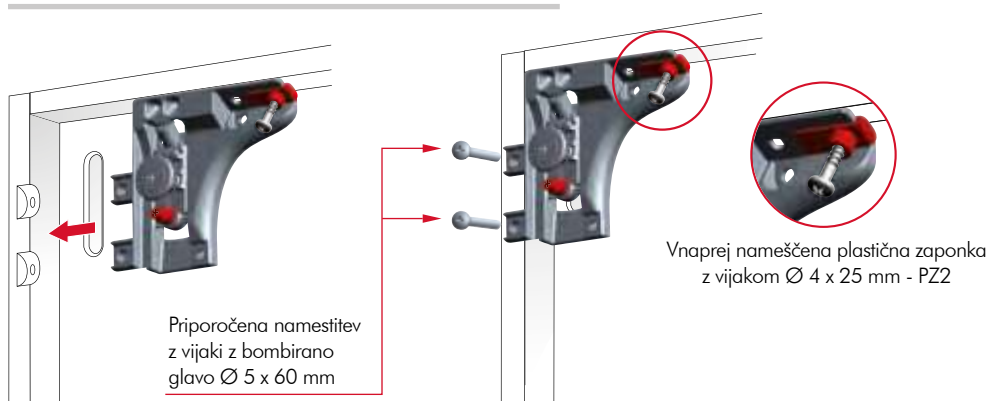


LIBRA H6 NAMEŠČENA ZA HRBTIŠČEM

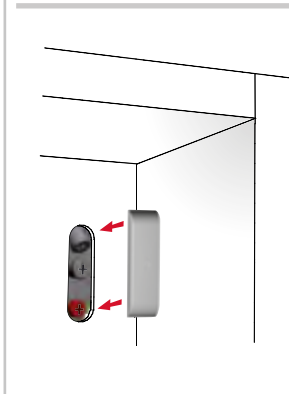
Priporočena za viseče pohištvo z nihalnimi spustnimi vratici.



NAMESTITEV POD VRHNO STRANICO ELEMENTA



NAMESTITEV POKROVČKA



Specifične informacije glede montažne površine in okovja, v poglavju OPOZORILA na koncu kataloga.

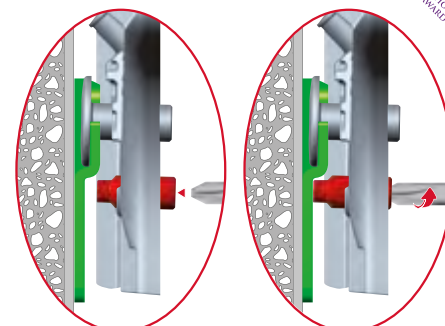
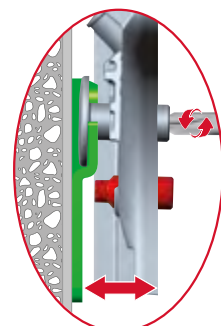
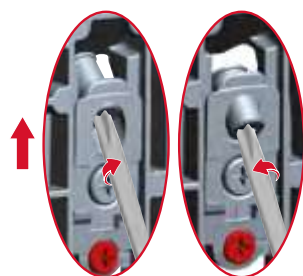
PRILAGODITVE

1- Vertikalna prilagoditev:
13 mm

2- Globinska prilagoditev:
12 mm

3- Varovalo proti snetju
Vrčite vijak, dokler se ta ne dotakne
stenske ploščice

reža za križni PZ2
izvijak



LIBRA H6

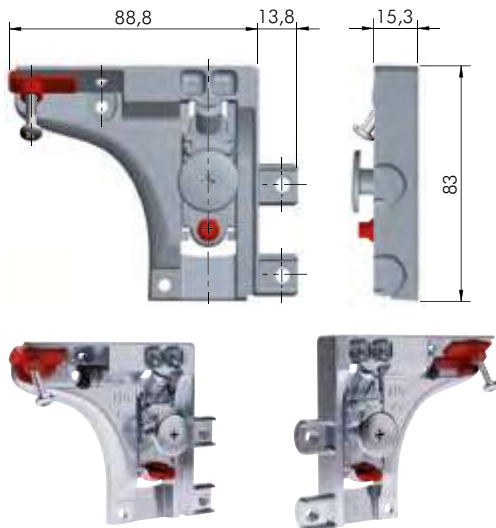


Cinkova zlitina, pocinkano jeklo in plastika.

Šifra Naziv

300074 LIBRA H6 (L+D)

- Vsak set vključuje 1 par nosilcev s stenski ploščici, bela pokrovčka vijake in navodila.

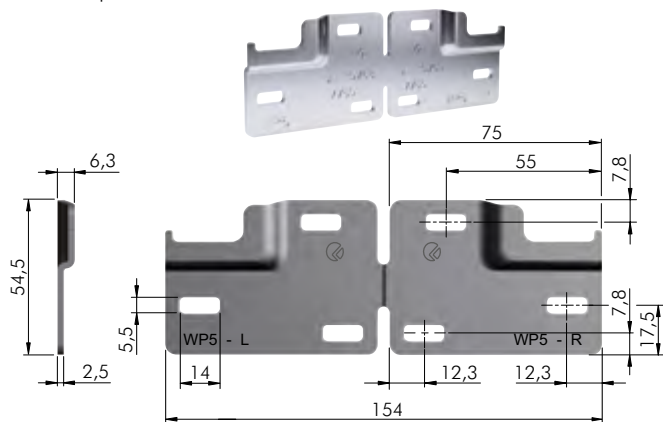


WP5 STENSKA PLOŠČICA



Certifikati na voljo na zahtevo

Pocinkano jeklo



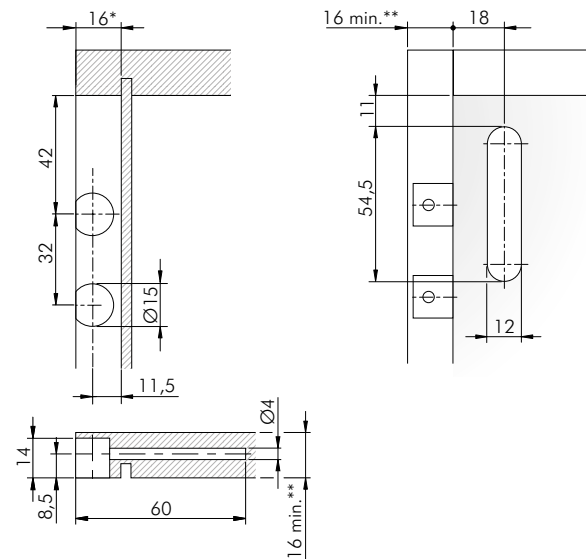
UPORABA PRI VISEČIH OMARICAH

- Nosilna teže 120 Kg na nosilec (240 Kg na par).
- V skladu z Evropskim standardom DIN 68840.

NAČR VRTANJA ZA LIBRA H6

Stranica

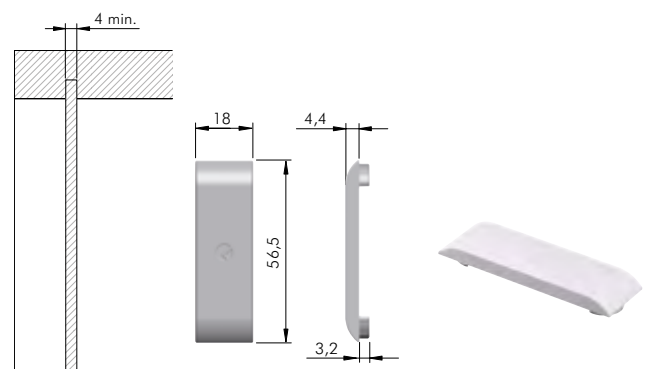
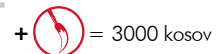
Hrbtišče



- * Tehnični oddelek Italiana Ferramenta vam je na voljo za različne velikosti utora
- ** Za stranice debeline 15 mm uporabite "LIBRA H6 DISTANČNIK - 1 mm".

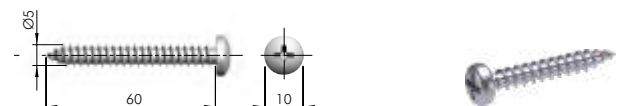
OVALNI POKROVČEK CC1

Bela plastika



VIJAK Z BOMBIRANO GLAVO Ø 5 X 60 mm

Pocinkano jeklo



LIBRA H6 in LIBRA CH UPORABE

PREDNOSTI LIBRA H6 NOSILCA VISEČIH ELEMENTOV:

- Vertikalna in globinska prilagodljivost in varovalo proti snetju, enostavno dostopni od znotraj omarice.
- Nosilec ne vpliva na delovanje predalnih vodil, saj je nameščen v utor med hrbtiščem in steno.
- Brez potrebe po dodatnem rezkanju na stranicah.

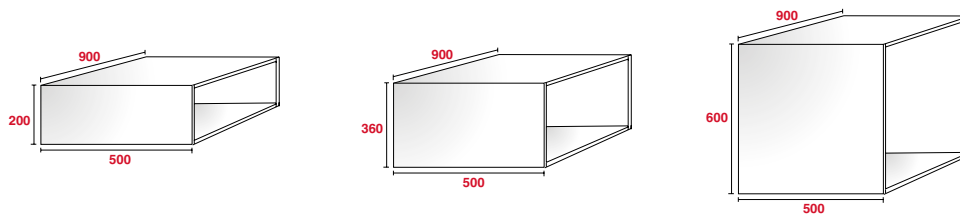
V **trenutnem pomanjkanju enotnosti v Evropskih normah**, ki določajo standarde za postopke testiranja v namen definiranja nosilne težnosti visečih elementov, so pri Italiana Ferramenta testirali elemente v najbolj kritičnih in odločilnih scenarijih. Namen naslednjih simulacij je določitev utemeljenih referenc glede dimenzij, teže in priporočene nosilne teže omaric, tudi ko so odprti polni predali.

Podatki, pridobljeni empirično, se ekskluzivno nanašajo na konstrukcije in primere prikazane spodaj, pravilno pozicionirani in sestavljeni z uporabo W5 stenske ploščice.

Stranka mora zagotoviti, da je stenska površina primerne kakovosti in strukture. Druge pomembne faktorje določa:

- vrsta stranic, dejanska debelina in uporabljen material. Priporočena je uporaba ivernih plošč. Za uporabo MDF plošč nas prosim, kontaktirajte za nadaljnje informacije
 - vrsta in dimenzija uporabljenih vijakov
 - pozicioniranje, globina in širina utora rezkanega za namestitev na zadnji stranici
 - nosilna teža predalnih vodil in konstrukcija predala
- Zmeraj priporočamo testiranje celostne omarice.

Za primere uporabe, ki se razlikujejo od podanih nas prosim, kontaktirajte.



LIBRA H6



VRSTA POHIŠTVA	NOSILNA TEŽA	
	LIBRA H6	LIBRA H6 + 1 LIBRA CH
Omarica	100 Kg	150 Kg
Omarica + predal	70 Kg + 30 Kg	120 Kg + 30 Kg

VRSTA POHIŠTVA	NOSILNA TEŽA	
	LIBRA H6	LIBRA H6 + 1 LIBRA CH
Omarica	180 Kg	230 Kg
Omarica + predal	150 Kg + 30 Kg	180 Kg + 50 Kg

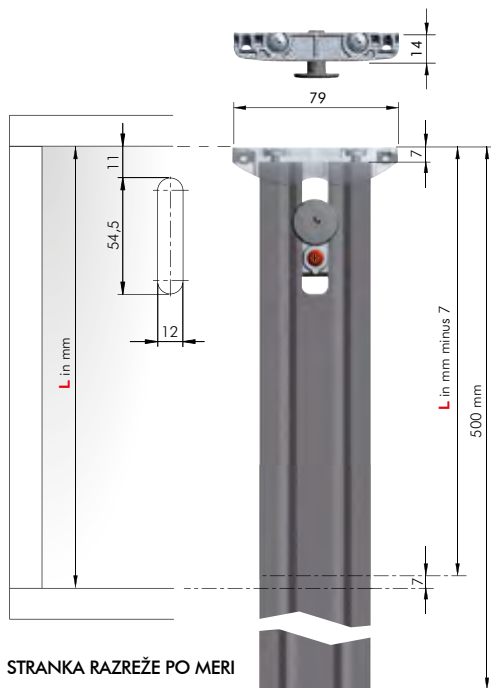
VRSTA POHIŠTVA	NOSILNA TEŽA	
	LIBRA H6	LIBRA H6 + 1 LIBRA CH
Omarica	200 Kg	230 Kg
Omarica + predal	170 Kg + 30 Kg	170 Kg + 50 Kg

LIBRA WP5



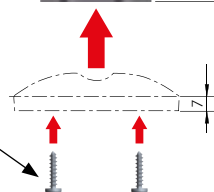
Podatki, pridobljeni empirično, se ekskluzivno nanašajo na konstrukcije in primere prikazane spodaj, pravilno pozicionirani in sestavljeni z uporabo W5 stenske ploščice.

LIBRA CH Z ZGORNJIM ZAKLJUČNIM ELEMENTOM VNAPREJ NAMEŠČENIM (POSEBEN SPODNJI ZAKLJUČNI ELEMENT)



STRANKA RAZREŽE PO MERI

Fiksiranje s samoreznimi vijaki z bombirano glavo Ø 4,8 x 22 mm



LIBRA CH L. 500 mm Po naročilu = 10 kosov

Aluminij in cinkova zlitina/pocinkano jeklo.

- Stranka razreže po meri.
- Uporaba z WP5 stensko ploščico.

LIBRA WP5 Po naročilu = 1 kos za 2 LIBRA CH

Pocinkano jeklo.

- Več informacij o stenski ploščici pri artiklu LIBRA H6 - CH.

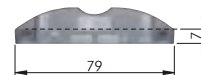
OVALNI POKROVČEK CC1 Po naročilu = 1 kos vsak LIBRA CH

Bela plastika.

- Več informacij o stenski ploščici pri artiklu LIBRA H2 - H6.

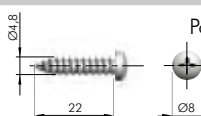
SPODNJI ZAKLJUČNI ELEMENT Po naročilu = 1 kos vsak LIBRA CH

Cinkova zlitina, pocinkana



SAMOREZNI VIJAKI Z BOMB. GLAVO ZA SPODNJI ZAKLJUČNI ELEMENT Ø 4,8 X 22 mm

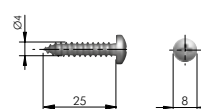
Pocinkano jeklo.



Po naročilu = 2 kosa vsak LIBRA CH

VIJAKI Z BOMBIRANO GLAVO Ø 4 X 25 mm

Pocinkano jeklo.



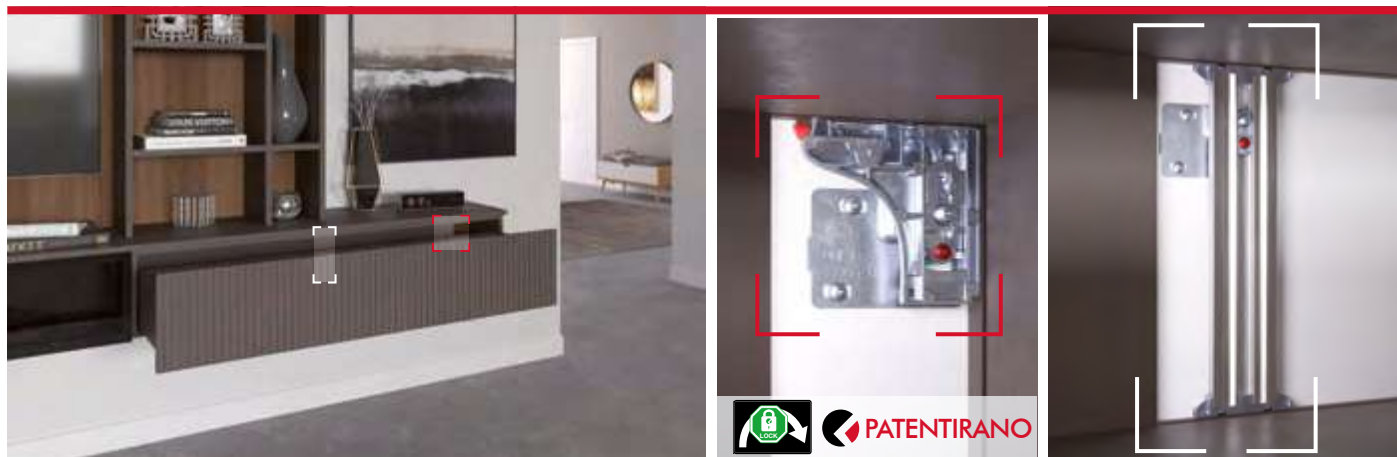
Po naročilu = 4 kosi vsak LIBRA CH



Za več informacij: www.italianaferramenta.it > PRODUCTS > HANGERS

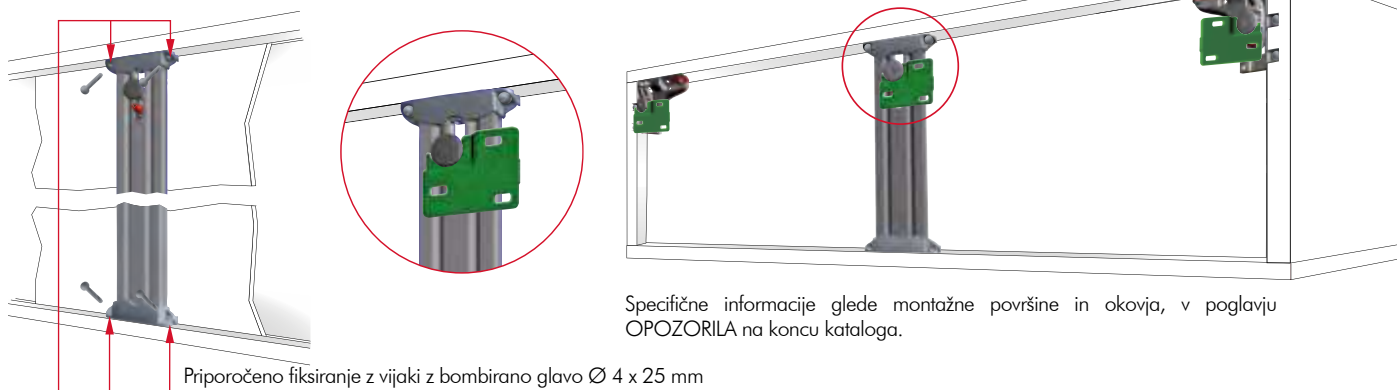
LIBRA H6 IN LIBRA CH NAMEŠČENA V UTOR MED HRBTIŠČEM IN STENO

Priporočeno za pohištvo s predali.

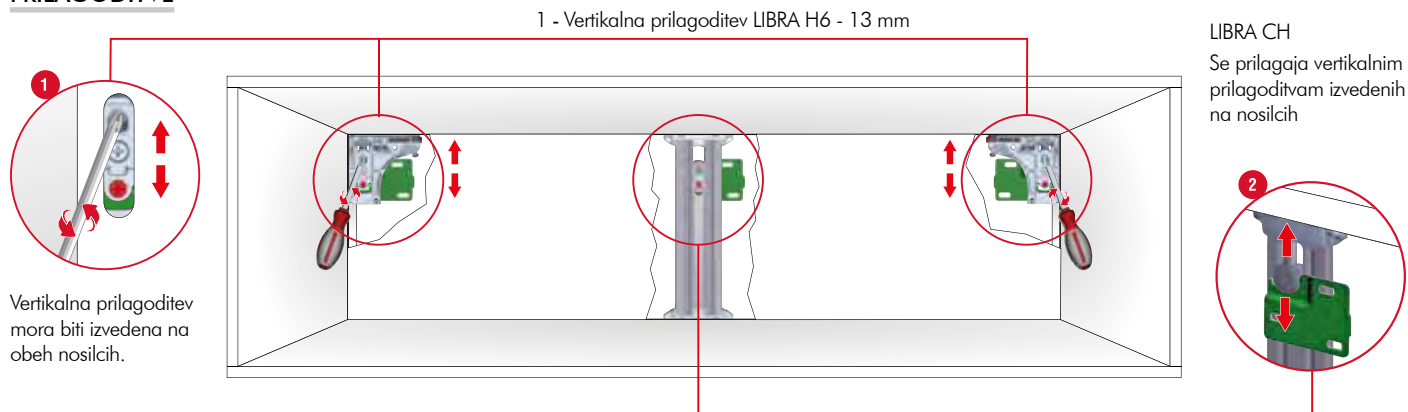


PATENTIRANO

NAMESTITEV



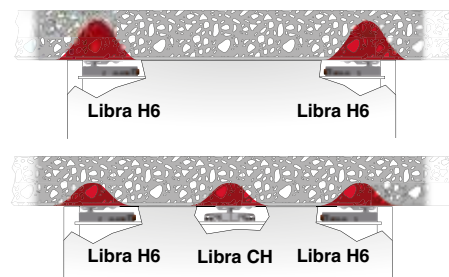
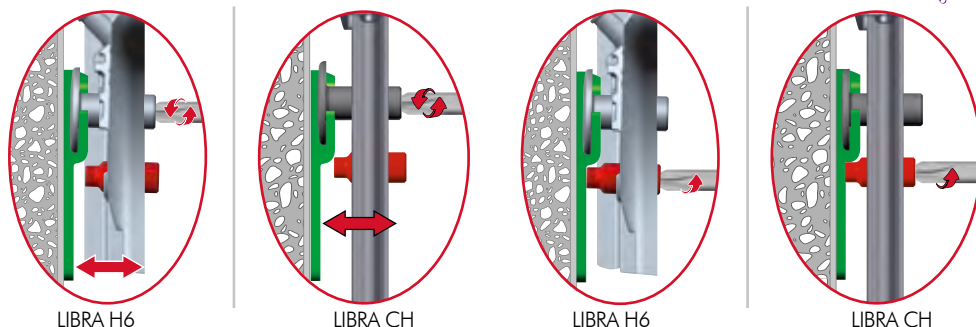
PRILAGODITVE



2- Globinska prilagoditev:
reza za križni PZ2 izvijač 12 mm

3- Varovalo proti snetju
Vrtite vijak, dokler se ta ne dotakne stenske ploščice

■ = INTENZIVNOST STRESA NA STENSKO POVRŠINO



Z dodajanjem Libre CH k Libri H6, je obremenitev bolj enakomerno razporejena, kar znatno zmanjša intenzivnost stresa na stensko površino.

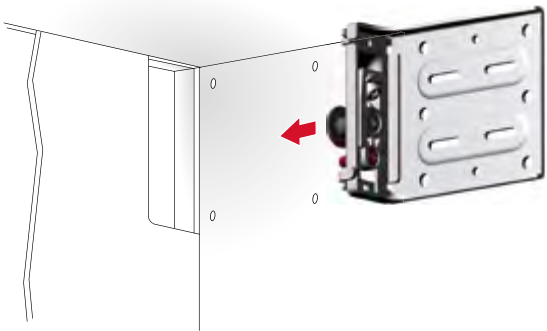


- ▶ LIBRA H11 je najnovejši razvoj nosilcev visečih elementov, ki je del Libra družine in namenjen vsem tipom pohištva.
- ▶ Enostavna in hitra namestitve skozi 4 pred-vrtane izvrtine na stranici.
- ▶ Strukturno nista potrebni zgornja stranica in hrbtišče.
- ▶ Fiksiranje na stranico s stročnimi maticami in M6 vijaki z ravno glavo, ali euro vijaki po meri.
- ▶ Njena vitka struktura omogoča učinkovito uporabo celotnega notranjega prostora.
- ▶ Lahko je nameščen na vnaprej sestavljene elemente.
- ▶ Enostavna in prijazna namestitve in odmestitev.
- ▶ Impresivna nosilna teža in enostavna izvedljivost prilagoditev, saj je izvijač med uporabo vzporeden s stranico.
- ▶ Varovalo proti snetju za varnost v vašem domu, vključeno v patentu.
- ▶ Stenska plošča, narejena iz zelo debelega cinkom prevlečenega jekla, utriena s prebijajočimi vtisnjenimi odtisi, vključuje ovalne luknje, ki olajšajo pravilno pozicioniranje in omogočajo izvedbo horizontalne prilagoditve.
- ▶ Na voljo pokrovčki v različnih barvah.

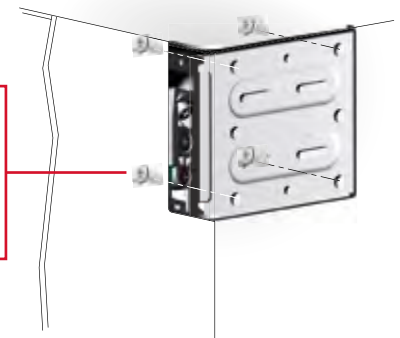
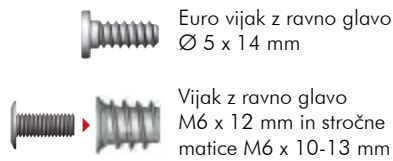


PATENTIRANO

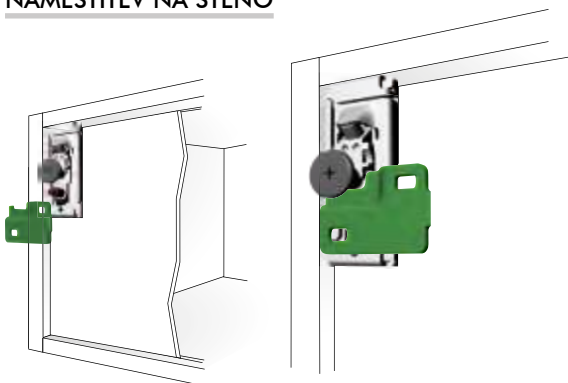
NAMESTITEV POD VRHNO PLOŠČO OMARICE



Priporočeno fiksiranje:



NAMESTITEV NA STENO



NAMESTITEV POKROVČKA



Specifične informacije glede montažne površine in okovja, v poglavju OPOZORILA na koncu kataloga.

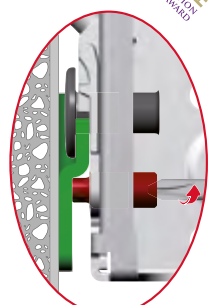
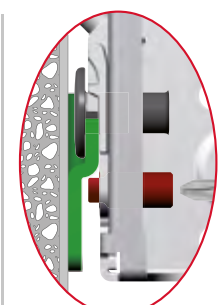
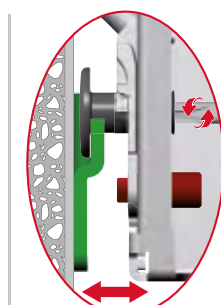
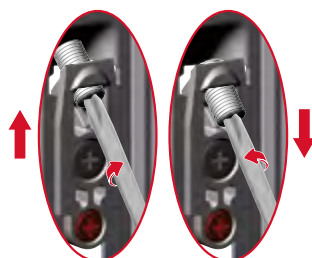
PRILAGODITVE

1- Vertikalna prilagoditev:
12 mm

2- Globinska prilagoditev:
10 mm

3- Varovalo proti snetju
**Vrtite vijak, dokler se ta ne dotakne
stenske ploščice**

Reža za križni
PZ2 izvijač



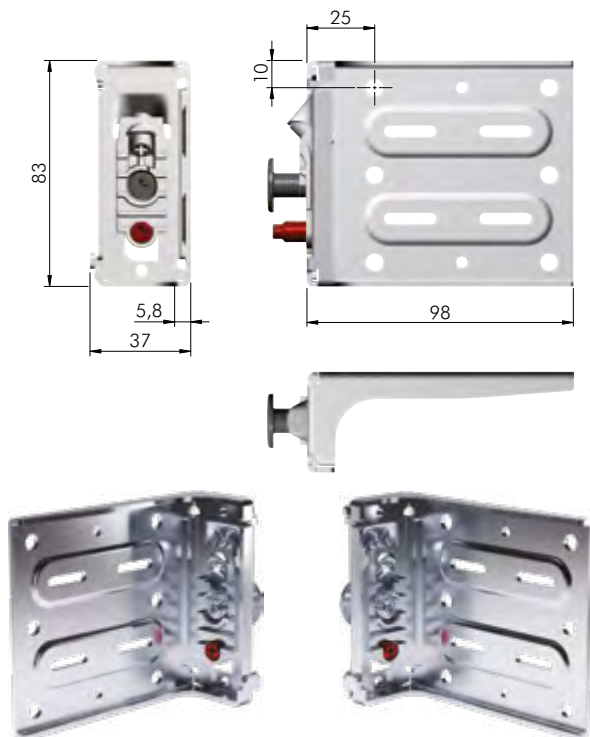
LIBRA H11

Cinkova zlitina, pocinkano jeklo.

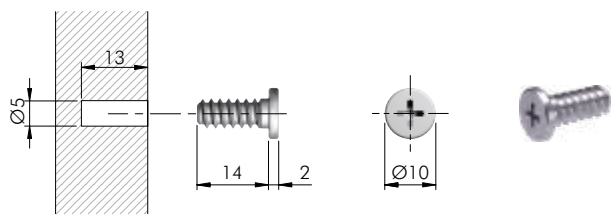
Šifra Naziv

300045 LIBRA H11 NOSILEC VISEČIH ELEMENTOV(L+D)

- Vsak set vključuje stensko ploščico, stročne matice, vijake z ravno glavo in Euro vijake z ravno glavo in navodila.

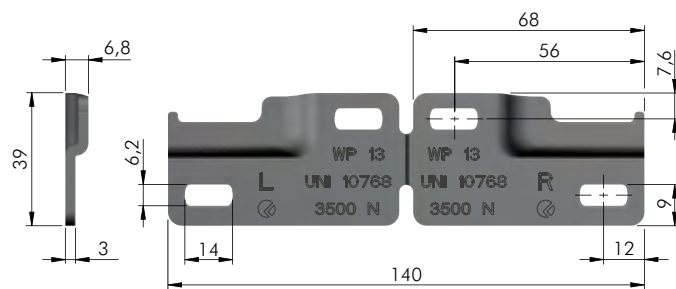
**EURO VIJAK Z RAVNO GLAVO**

Ponikljano jeklo

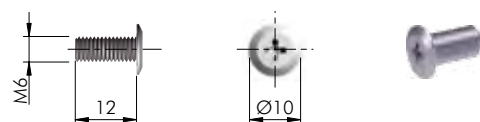
**WP13 STENSKA PLOŠČICA**

Certifikati na voljo na zahtevo.

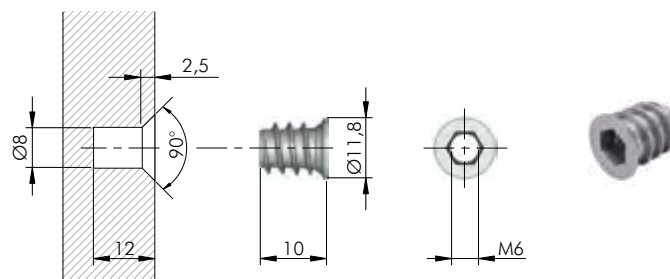
Pocinkano jeklo.

**VIJAK Z RAVNO GLAVO M6 x 12 mm**

Pocinkano jeklo

**STROČNA MATICA M6 x 10 mm**

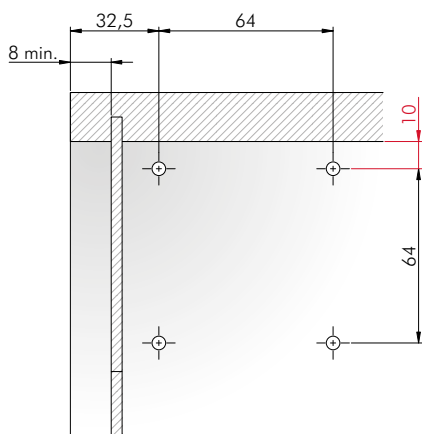
Cinkova zlitina



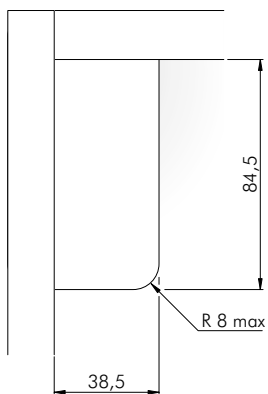
NAMESTITEV POD VRHOM OMARICE

Načrt vrtanja brez pokrovčka

Stranica ter utor med steno in hrbljščem

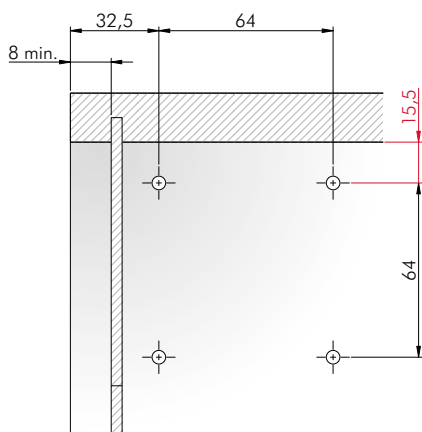


Hrbljšče

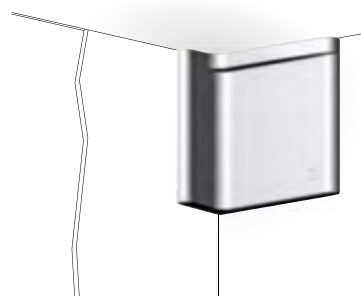
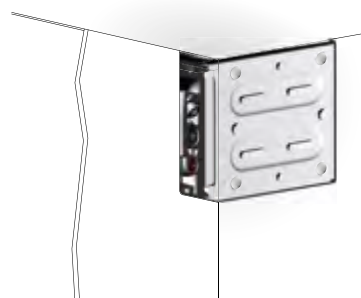
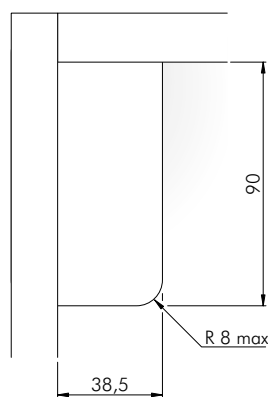


Načrt vrtanja s pokrovčkom

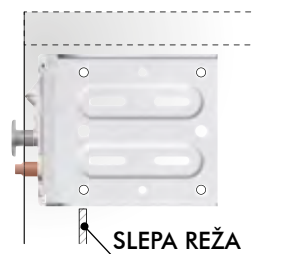
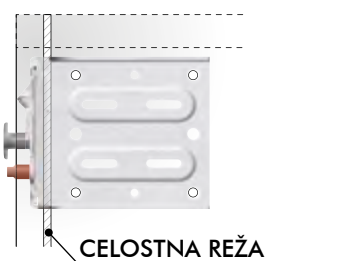
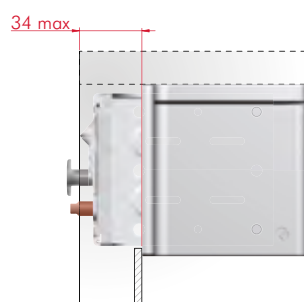
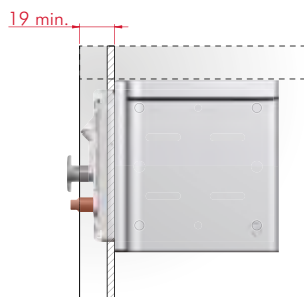
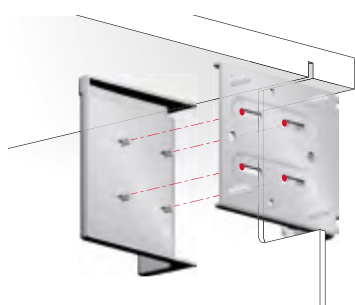
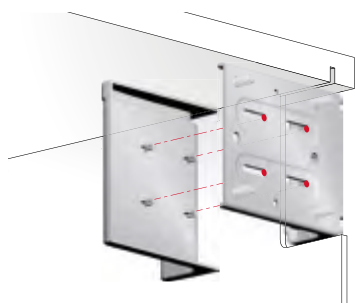
Stranica ter utor med steno in hrbljščem



Hrbljšče



NAMEŠČANJE POKROVČKA



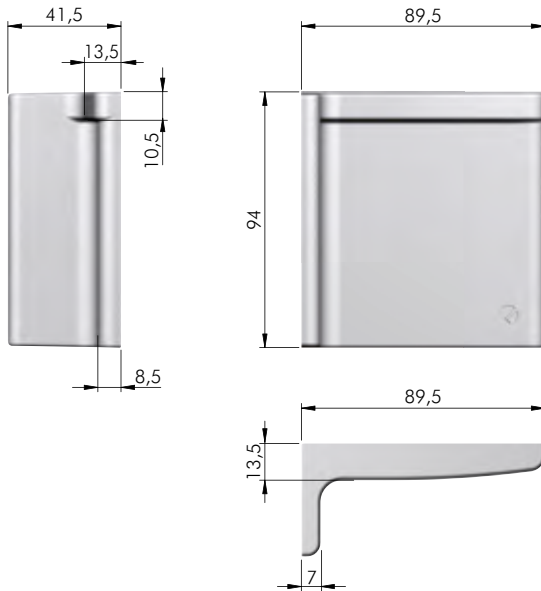
LIBRA H11 POKROVČEK

Bela plastika

Šifra Naziv

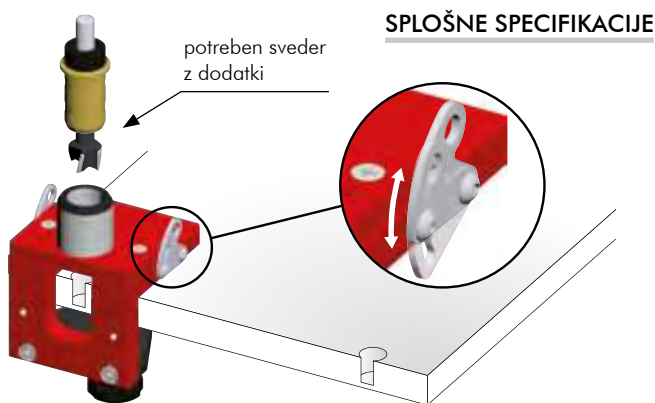
300047 LIBRA H11 KAPICA POKRIVNA BELA (L+D)

 = 1 set
 +  = 200 setov



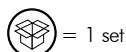


Za več informacij: www.italianaferramenta.it > PRODUCTS > DRILLING JIGS



ŠABLONA ZA NOSILCE POLIC FLIPPER & UNICO

Šifra Naziv



300062 ŠABLONA ZA NOSILCE POLIC FLIPPER, UNICO + SVEDER fi15mm

- Vsak komplet svedrov je dobavljen v plastični škatli, vključno z vsemi vnaprej sestavljenimi komponentami na spodnji sliki:

ŠABLONA ZA NOSILCE POLIC PK2

Šifra Naziv

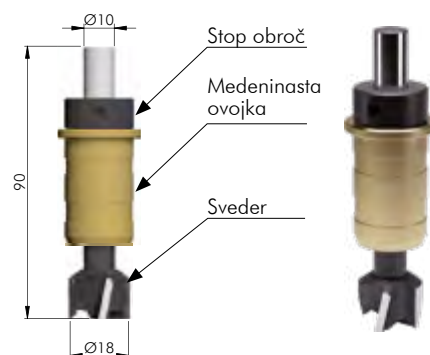


300062 ŠABLONA ZA NOSILCE POLIC FLIPPER, UNICO + SVEDER fi15mm

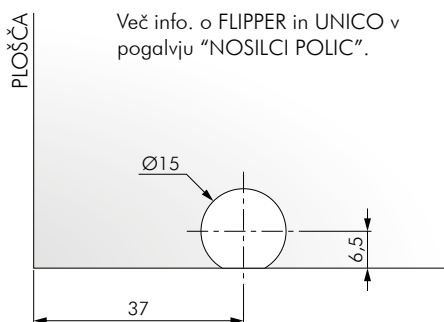
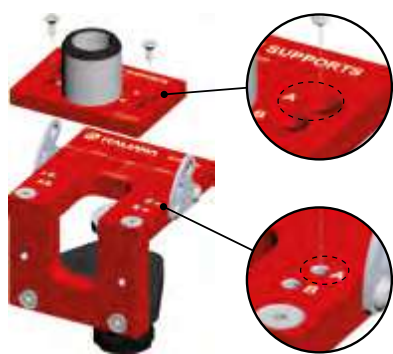
+

300084 SVEDER fi18mm ZA NOSILEC POLIC PK2

- Vsak šablona je dobavljena v plastični škatli vključno z vsemi vnaprej sestavljenimi komponentami na spodnji sliki:

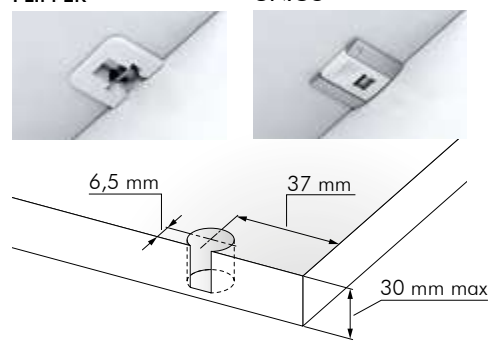


NASTAVITEV RAZDALJE 6,5 mm (POZICIJA A-A)

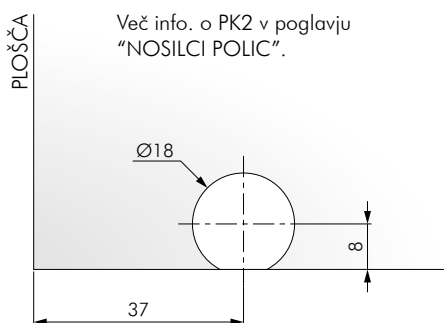
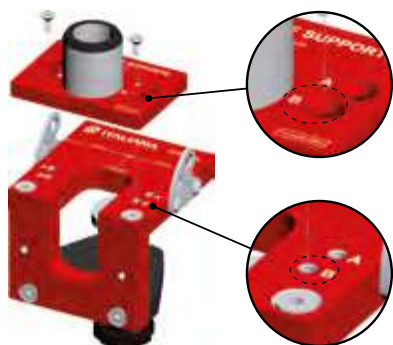


FLIPPER

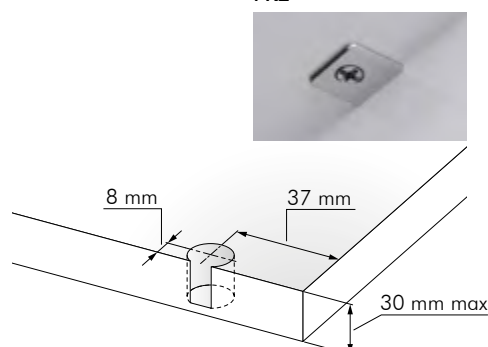
UNICO



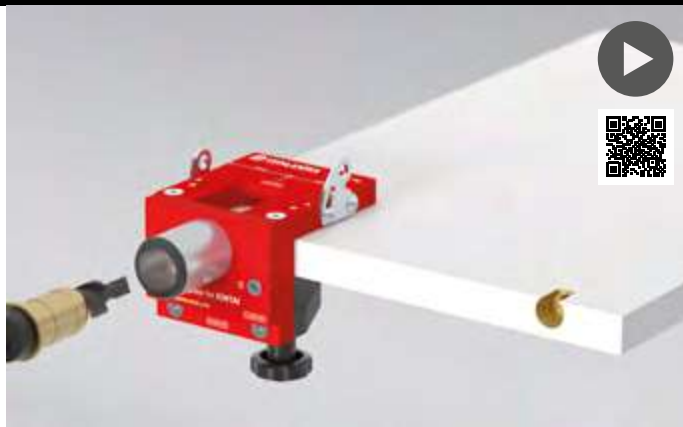
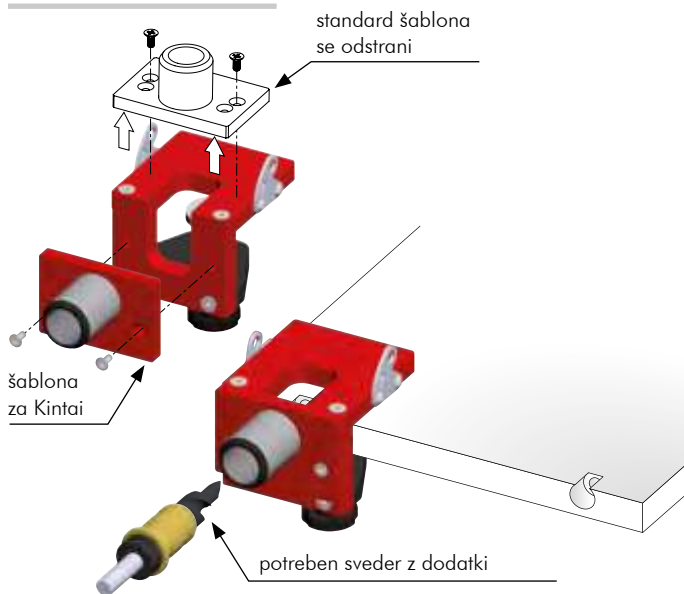
NASTAVITEV RAZDALJE 8 mm (POZICIJA B-B)



PK2



SPLOŠNE SPECIFIKACIJE



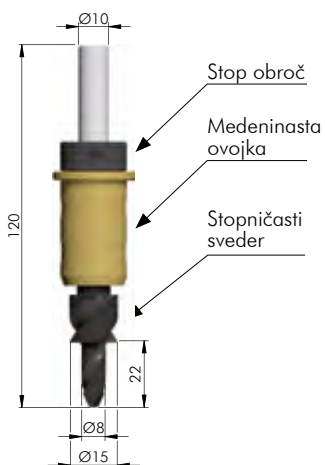
ŠABLONA IN SVEDER ZA KINTAI NOSILEC POLIC

Šifra Naziv

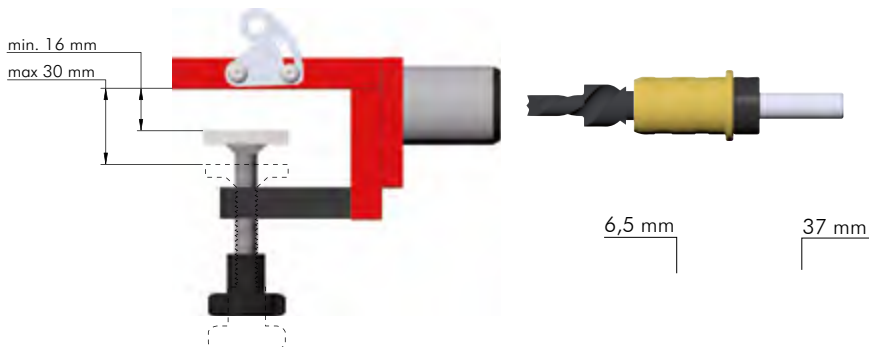
= 1 set

300063 DODATEK K ŠABLONI ZA NOSILCE POLIC

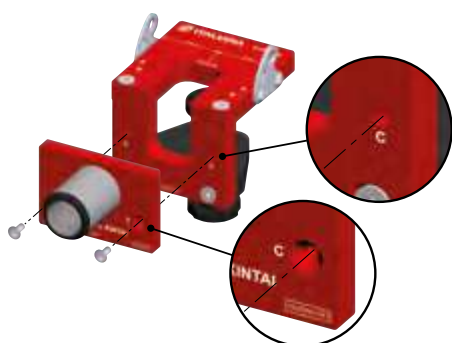
- Vsaka šablona je dobavljena v polietilen vrečki vključno s pritrdilnimi vijaki.



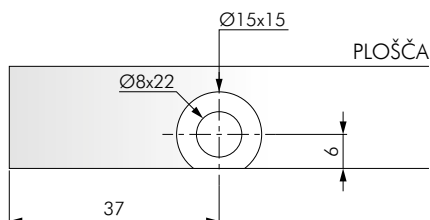
MOŽNOSTI UPORABE



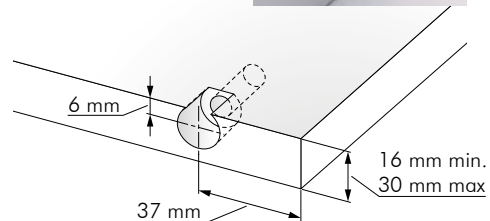
NASTAVITEV ZA KINTAI (POSITION C-C)



Več info. o KINTAI v poglavju "NOSILCI POLIC".



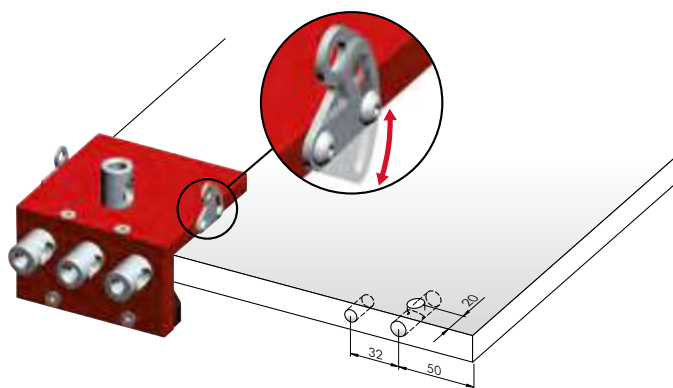
KINTAI





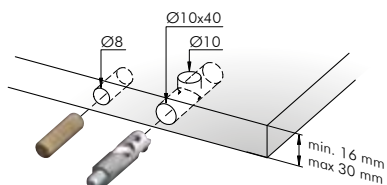
Za več informacij: www.italianaferramenta.it > PRODUCTS > DRILLING JIGS

SPLOŠNE SPECIFIKACIJE

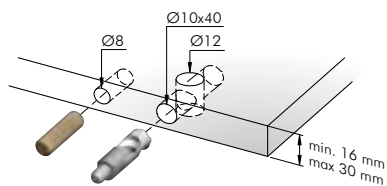


Več info. o TARGET J12 v poglavju "OKOVJE".

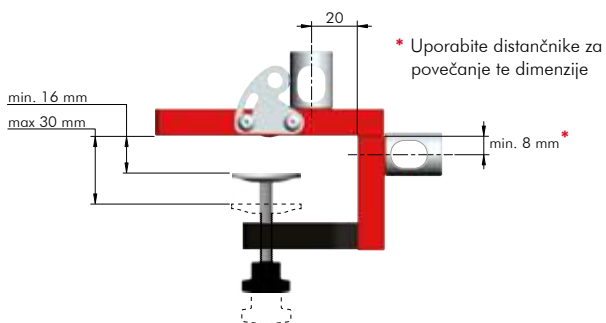
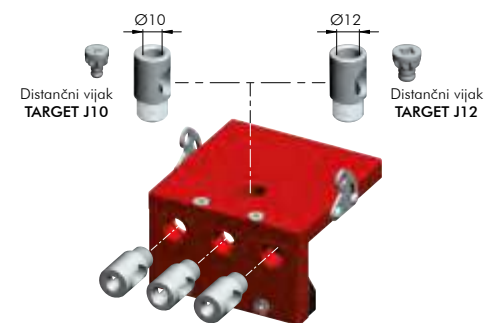
TARGET J10



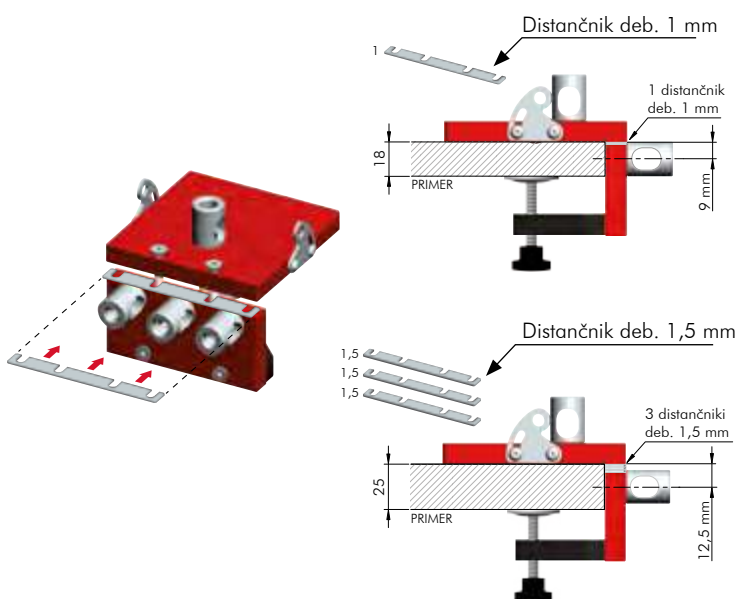
TARGET J12



MOŽNOSTI UPORABE

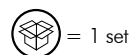


VRTALNI DISTANČNIKI ZA RAZLIČNE DEBELINE PLOŠČ



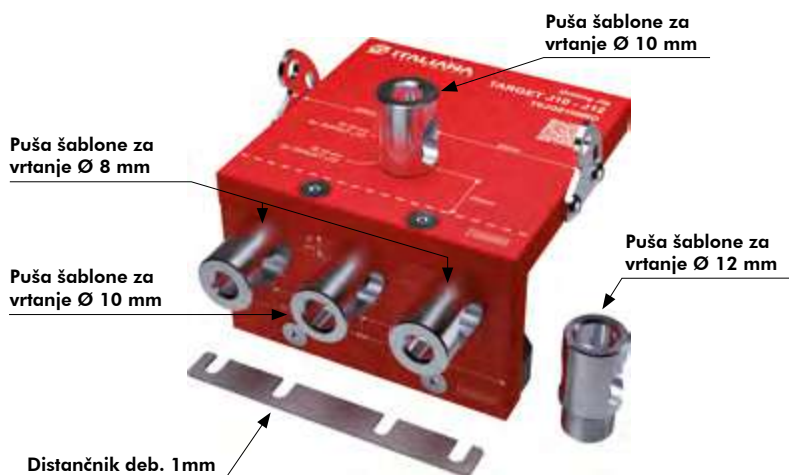
TARGET J10/J12 ŠABLONA VRTANJA

Šifra Naziv



300079 ŠABLONA ZA TARGET J12

- Za plošče debelin 16 in 18 mm.
- vsaka šablona je dobavljena v kartonu, vključno z navodili in vsemi komponentami na spodnji sliki:

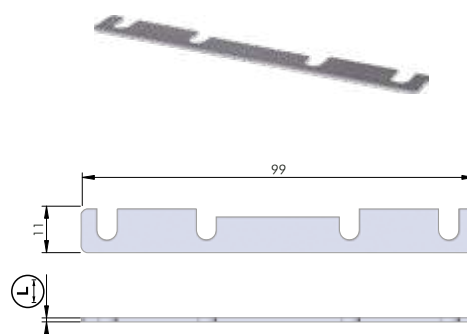




DISTANČNIK ZA TARGET J10/J12 ŠABLONO ZA VRTANJE

Aluminij

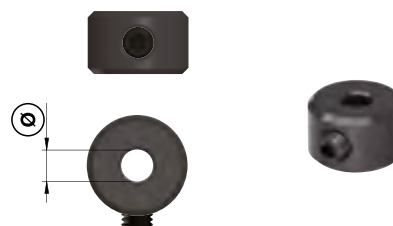
Po naročilu	1	1 kos
Po naročilu	1,5	1 kos



STOP OBROČ

Jeklo

Po naročilu	Ø5	1 kos
Po naročilu	Ø8	1 kos
Po naročilu	Ø10	1 kos
Po naročilu	Ø12	1 kos



SVEDER

Hitrorežno jeklo

- Za šablono priporočamo sveder te vrste

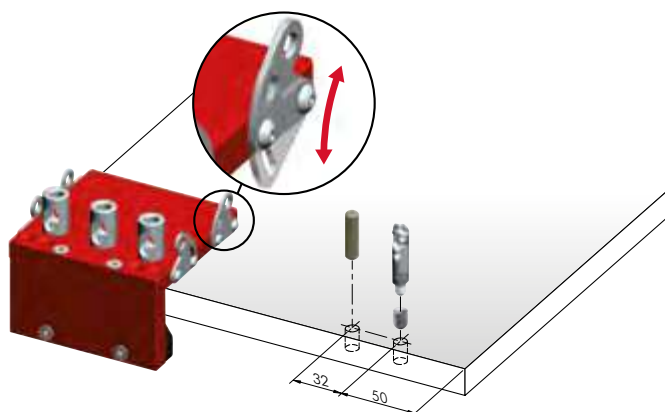
Po naročilu	Ø5	Ø5	86	1 pc
Po naročilu	Ø8	Ø8	117	1 pc
Po naročilu	Ø10	Ø10	133	1 pc
Po naročilu	Ø12	Ø10	150	1 pc





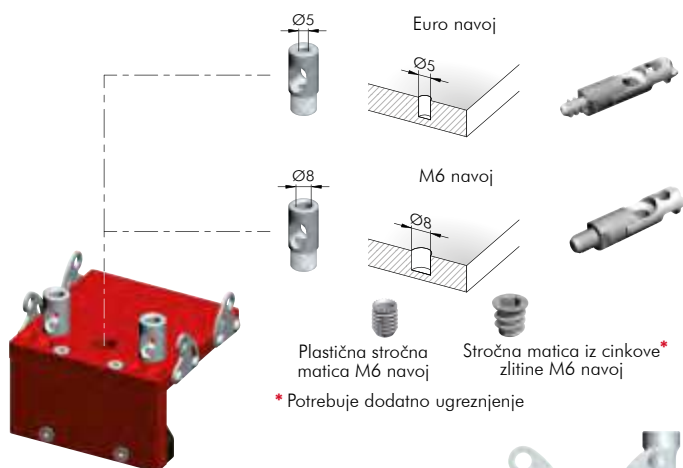
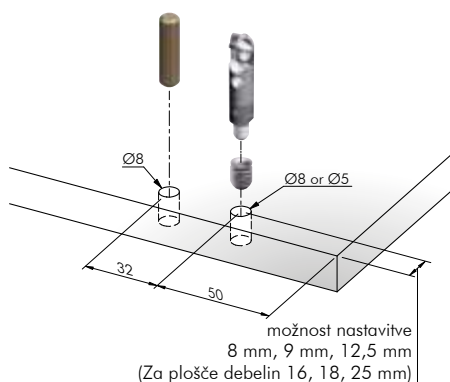
Za več informacij: www.italianaferramenta.it > PRODUCTS > DRILLING JIGS

SPLOŠNE SPECIFIKACIJE



MOŽNOSTI UPORABE

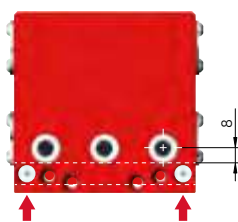
TARGET EURO/M6 NAVOJ



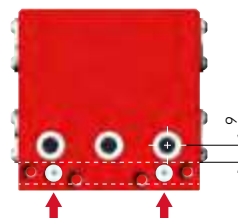
MOŽNOSTI UPORABE

NASTAVITEV DEBELINE PLOŠČE

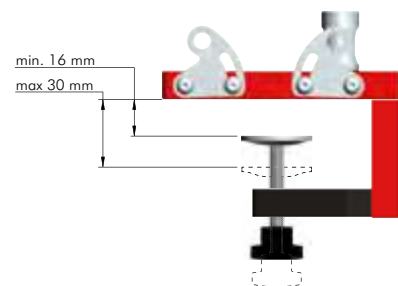
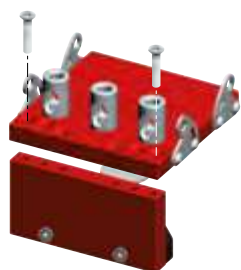
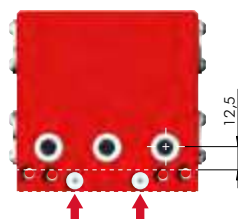
Nastavitev za 8 mm



Nastavitev za 9 mm



Nastavitev za 12,5 mm



TARGET - ŠABLONA ZA VRTANJE STRANIC

Šifra Naziv

= 1 set

300064 ŠABLONA ZA VRTANJE STRANSKIH LUKENJ

- Za plošče debeline 16 in 18 mm.
- Vsaka šablona je dobavljena v kartonu, vključno z navodili in vsemi komponentami na spodnji sliki:

Puša šablone za vrtanje Ø 8 mm

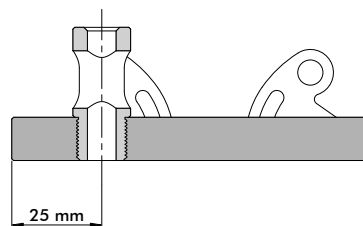
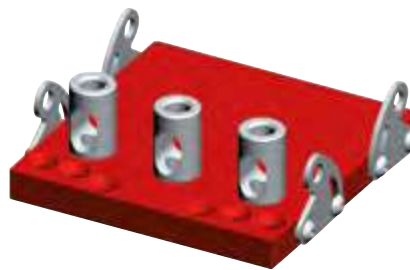
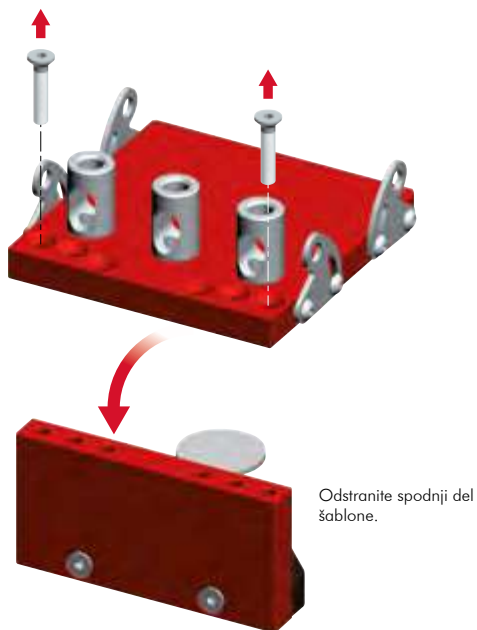
Puša šablone za vrtanje Ø 8 mm

Puša šablone za vrtanje Ø 8 mm

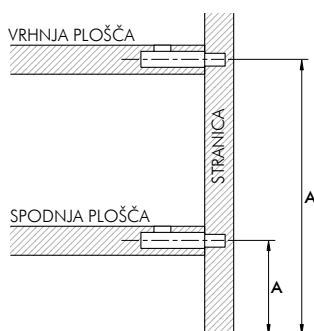
Puša šablone za vrtanje Ø 5 mm



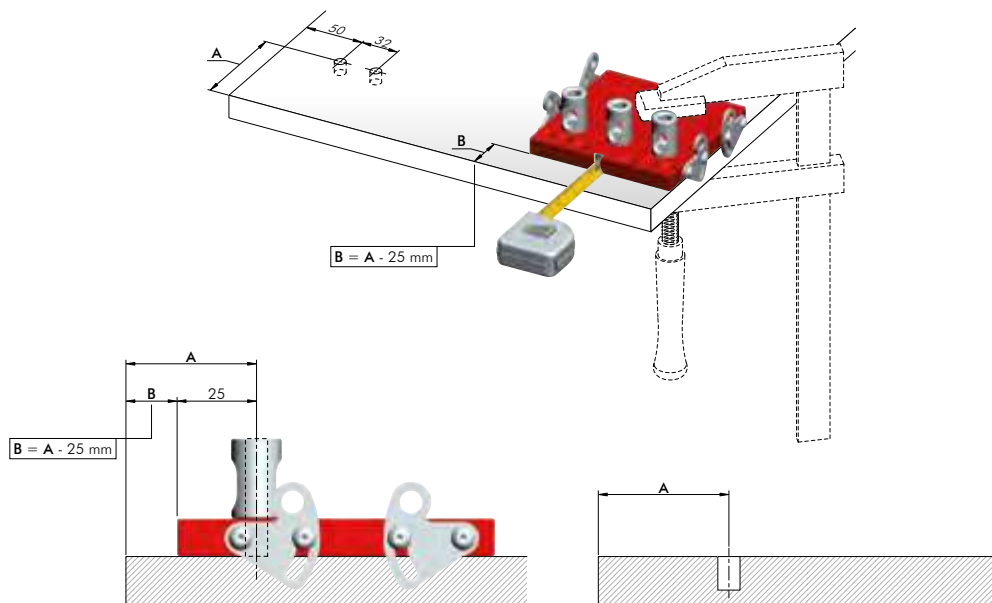
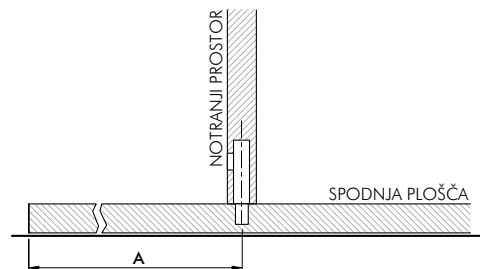
ODMESTITEV SPODNJEGA DELA



VRTANJE STRANICE GLEDE NA POZICIJO SPODNJE IN ZGORNJE STRANICE



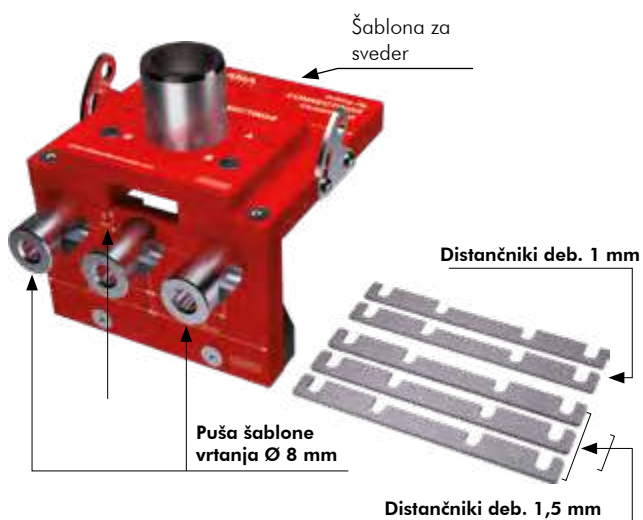
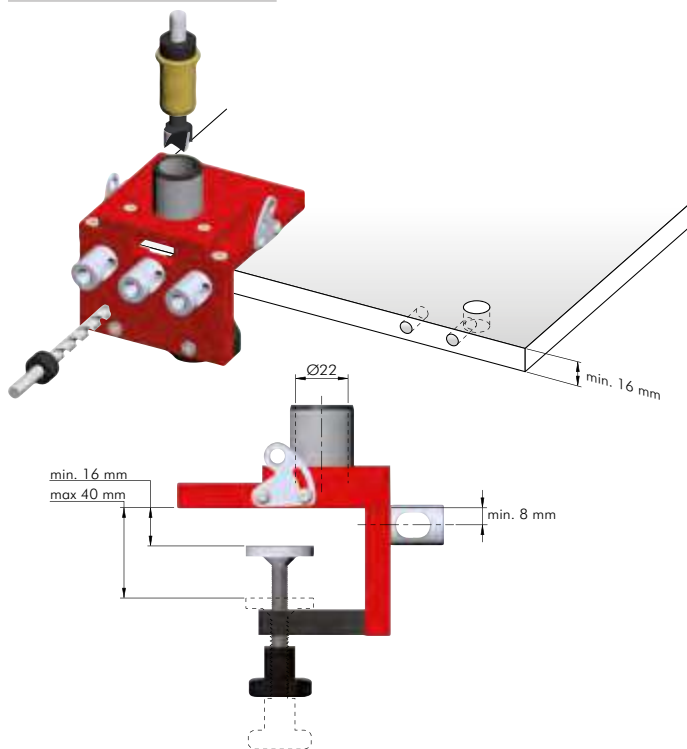
VRTANJE ZGORNJE IN SPODNJE STRANICE ZA NOTRANJO RAZDELITEV





Za več informacij: www.italianaferramenta.it > PRODUCTS > DRILLING JIGS

SPLOŠNE SPECIFIKACIJE



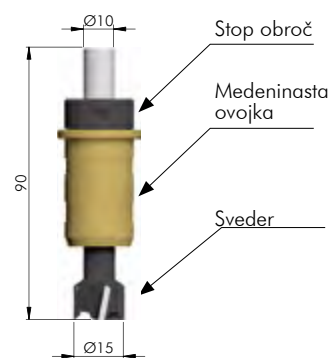
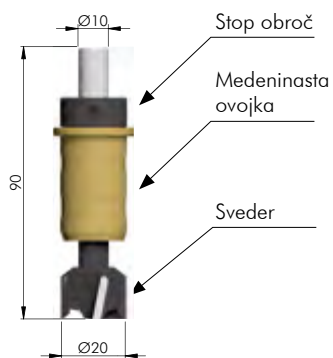
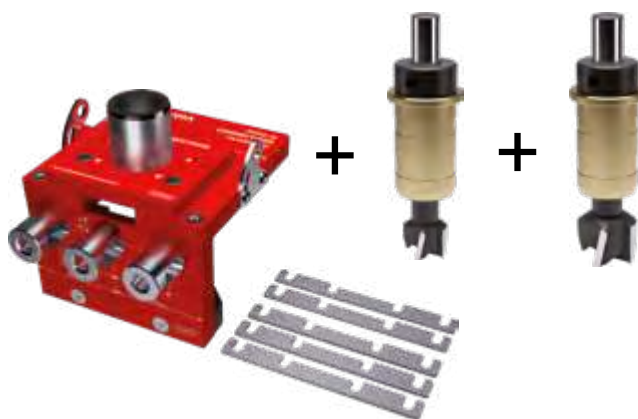
ŠABLONA ZA SPOJNE ELEMENTE

Šifra Naziv

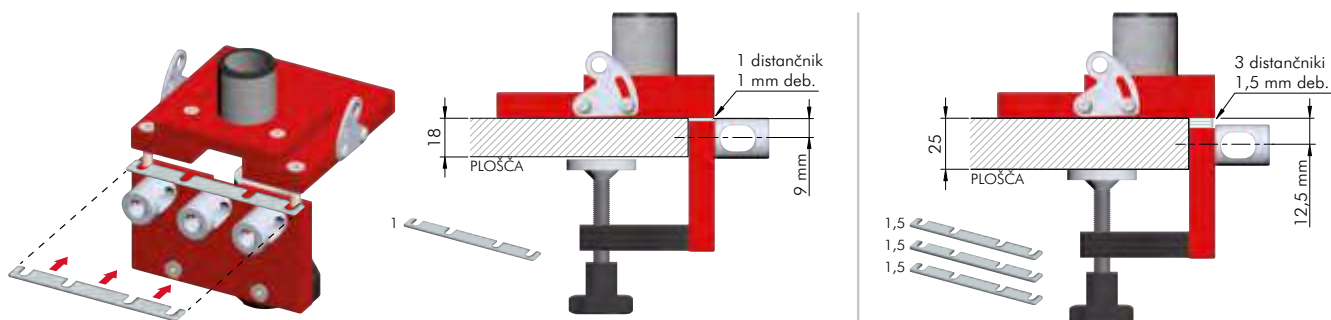
= 1 set

300076 ŠABLONA ZA SPOJNE ELEMENTE

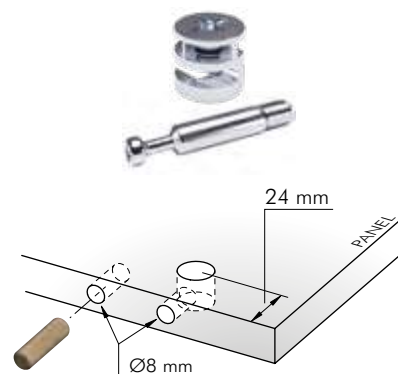
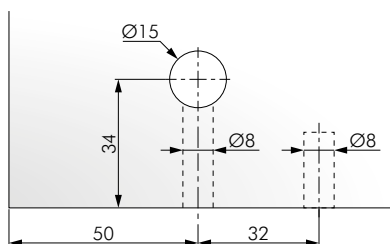
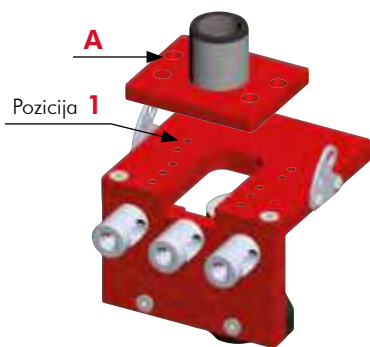
- Vsaka šablona je dobavljena v kartonu vključno z navodili in komponentami na spodnji sliki:



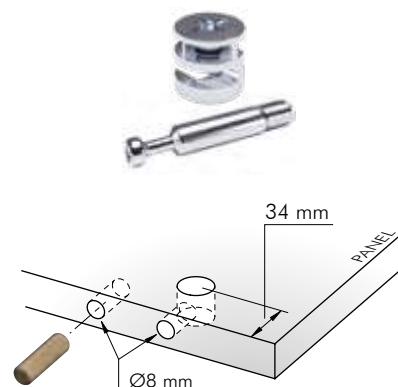
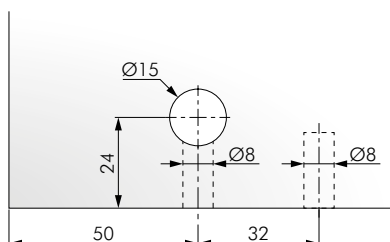
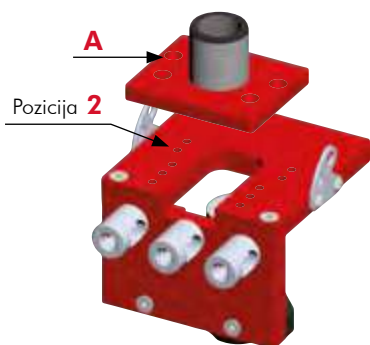
DISTANČNIKI ZA ŠABLONO, ZA RAZLIČNE DEBELINE PLOŠČ



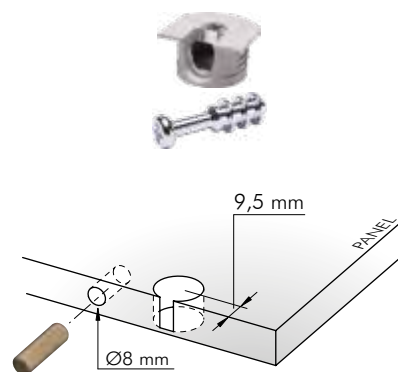
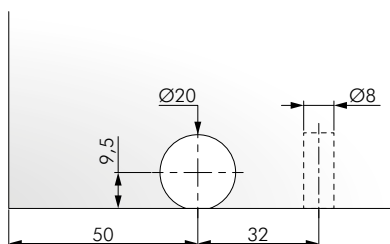
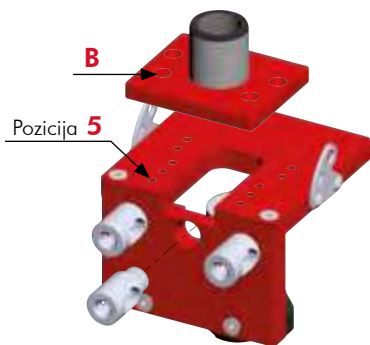
NASTAVITEV A in 1



NASTAVITEV A in 2



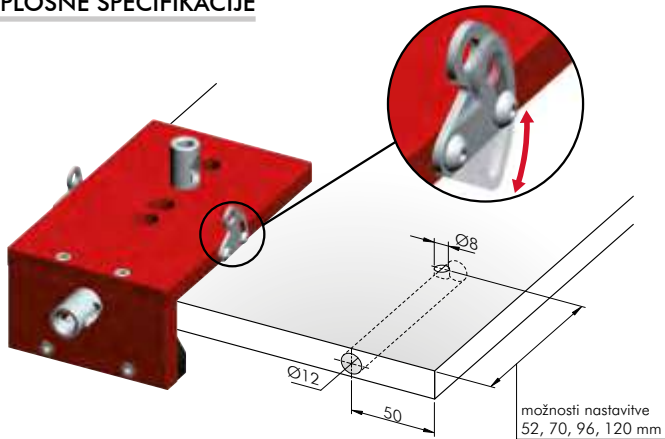
NASTAVITEV B in 5





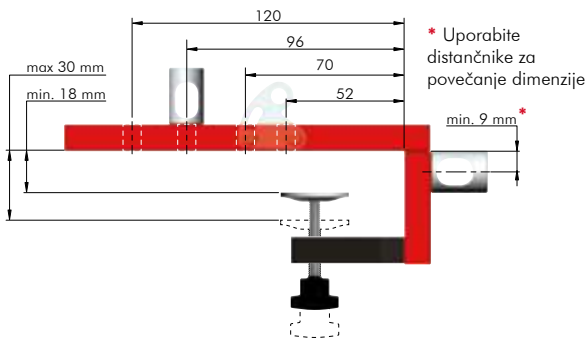
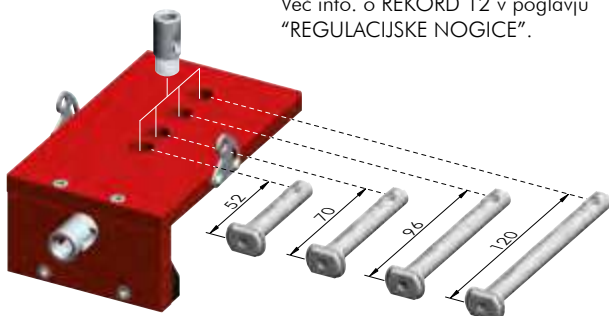
Za več informacij: www.italianaferramenta.it > PRODUCTS > DRILLING JIGS

SPLOŠNE SPECIFIKACIJE

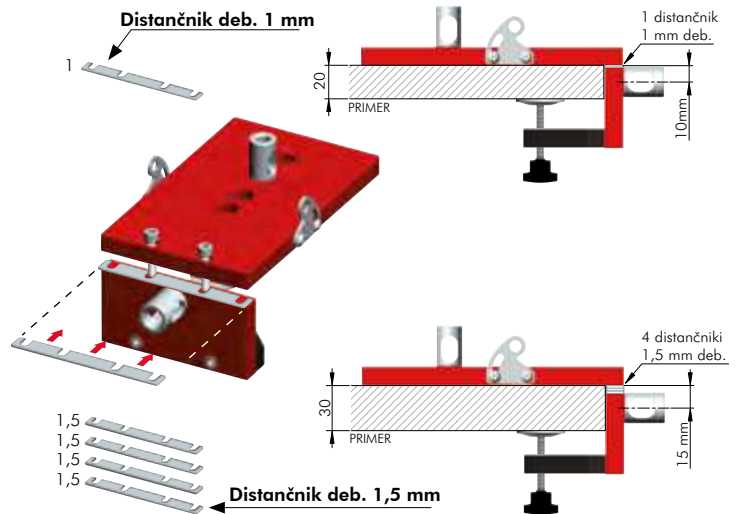


MOŽNOSTI UPORABE

Več info. o REKORD 12 v poglavju "REGULACIJSKE NOGICE".



DISTANČNIKI ZA PLOŠČE RAZLIČNIH DEBELIN

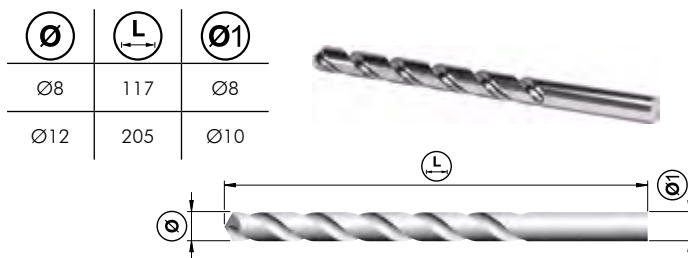


SVEDER

Hitro-rezno jeklo

Po naročilu = 1 kos

• Za šablono priporočamo uporabo preciznega jeklenega svedra HSS-G.



STOP OBROČ

Jeklo

Po naročilu = 1 kos



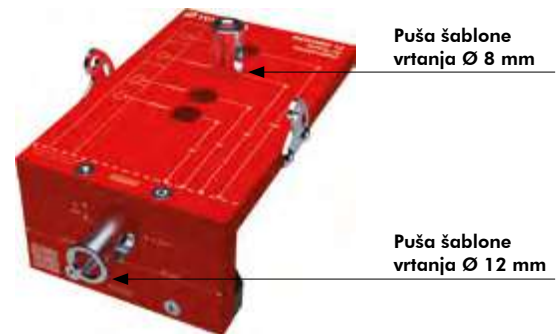
REKORD 12 ŠABLONA ZA VRTANJE

Šifra Naziv

= 1 set

300042 ŠABLONA ZA REKORD NOGICE fi12mm

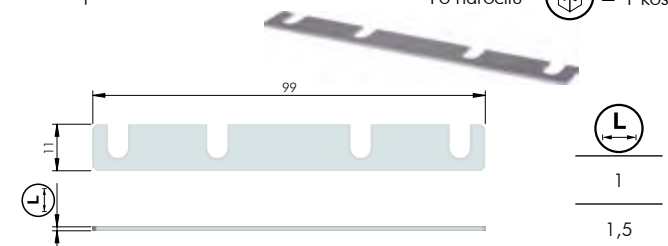
- Za plošče debeline 16 in 18 mm.
- Vsaka šablona je dobavljena v kartonu vključno z navodili in komponentami na naslednji sliki:



DISTANČNIK ZA REKORD 12 ŠABLONO ZA VRTANJE

Aluminij

Po naročilu = 1 kos



ŠABLONA ZA VRTANJE S KOVČKOM, ZA TRIADE AND TRIADE MAXI

Šifra Naziv



300066 ŠABLONA ZA KONZOLI TRIADE+TRIADE MAXI

- Vsak kovček vključuje navodila in komponente na spodnji sliki:

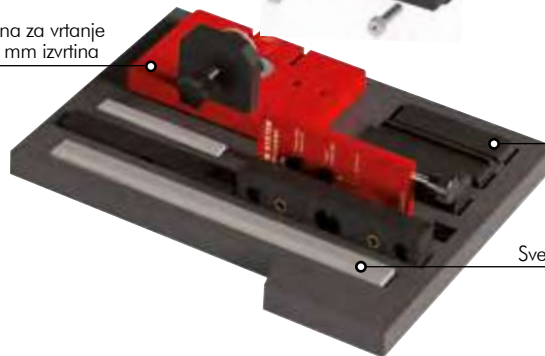


Več info. o TRIADE in TRIADE MAXI v poglavju "SISTEMI ZA POLICE".

Šablona za vrtanje Ø 14 mm izvrtina



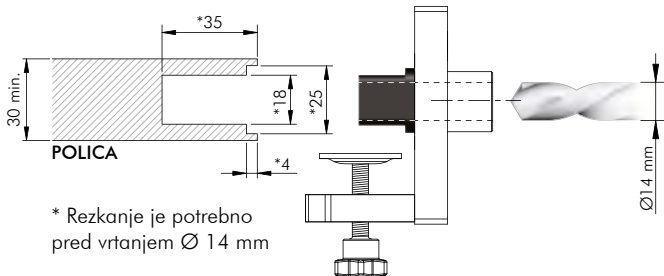
Šablone za:
- Triade
- Triade maxi



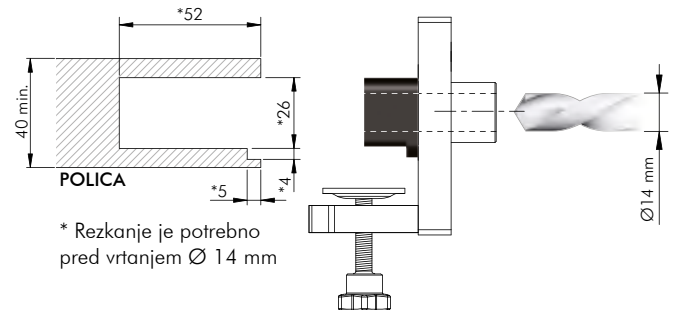
Sveder Ø 14 mm



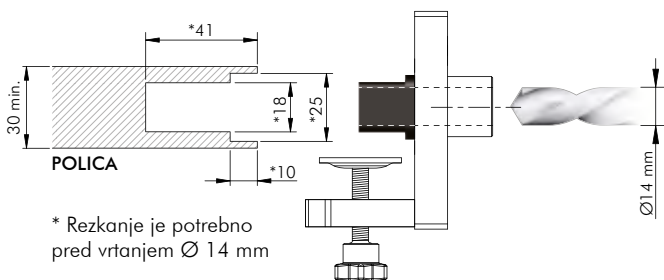
NAČRT VRTANJA ZA TRIADE



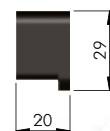
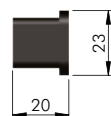
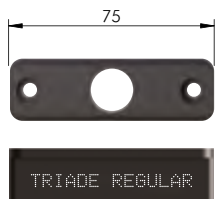
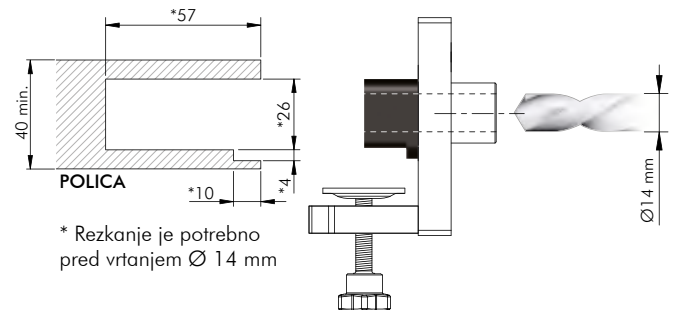
NAČRT VRTANJA ZA TRIADE MAXI



NAČRT VRTANJA ZA TRIADE IN NOSILEC

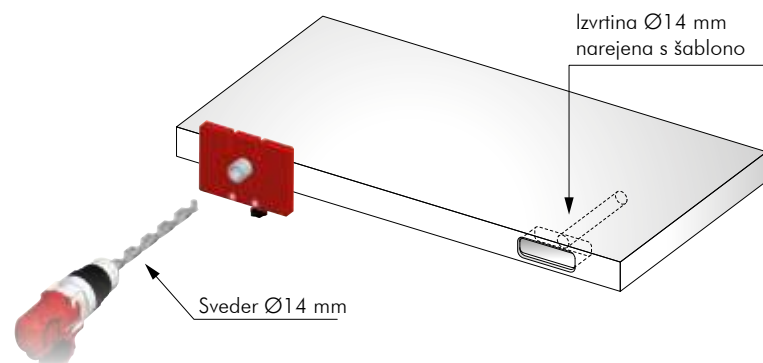
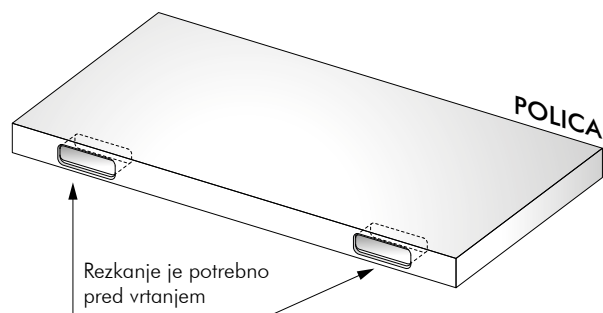


NAČRT VRTANJA ZA TRIADE MAXI IN NOSILEC





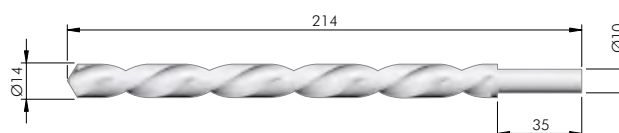
SPLOŠNE SPECIFIKACIJE



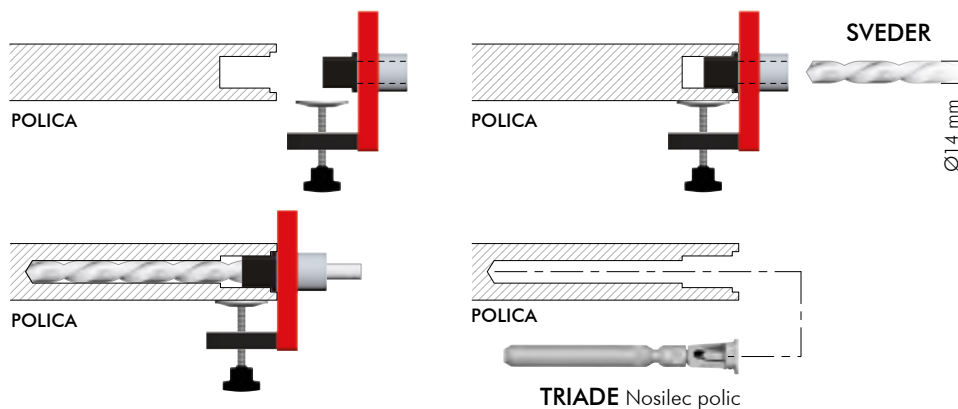
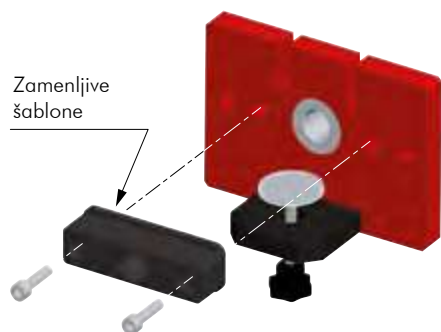
SVEDER

Hitro-rezno jeklo

- Za šablono priporočamo uporabo preciznega jeklenega svedra HSS-G.



UPORABA

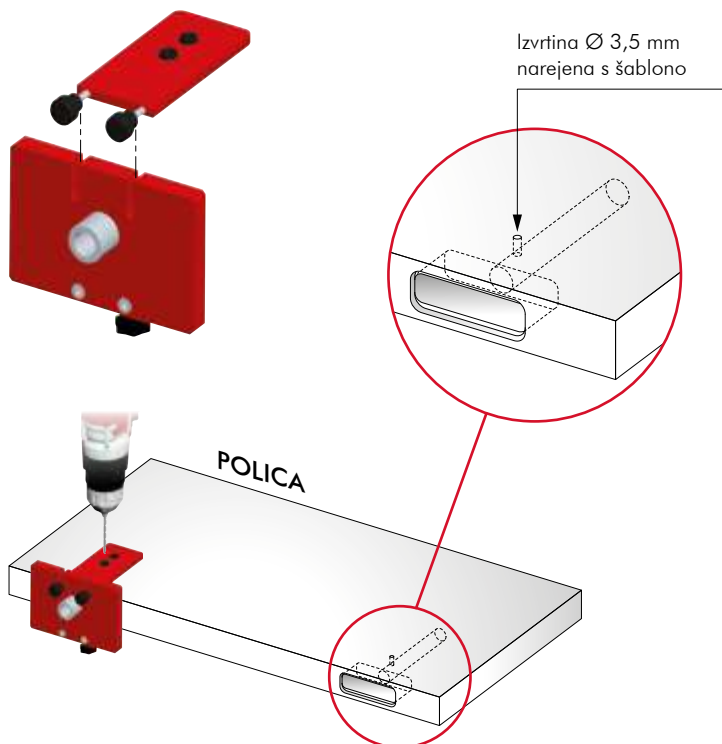


ŠABLONE NA VOLJO

TRIADE MINI	TRIADE	TRIADE MAXI	TRIADE MINI in TRIADE ALUMINIJAST PROFIL	TRIADE MAXI ALUMINIJAST PROFIL
Po naročilu			Po naročilu	Po naročilu
 Triade Mini Triade Mini in Nosilec	 Triade Triade in Nosilec	 Triade Maxi Triade Maxi in Nosilec	 Alu. profil za Triade Mini in Triade Triade Mini Triade	 Alu. profile za Triade Maxi Triade Maxi



SPLOŠNE SPECIFIKACIJE



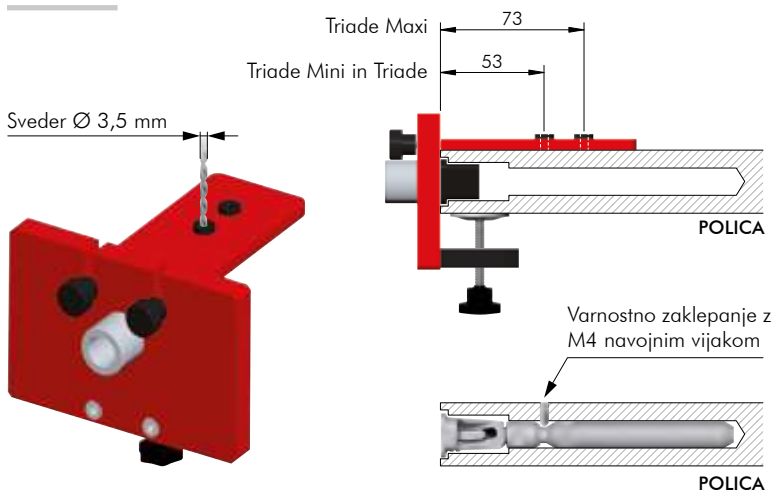
VLOŽEK ZA VARNOSTNO ZAKLEPANJE ŠABLONE

Hitro-rezno jeklo, aluminij in plastika.

Po naročilu = 1 kos



UPORABA

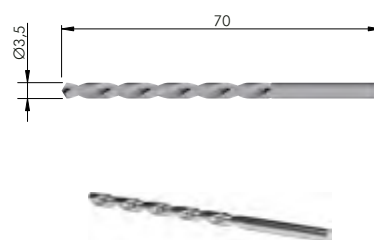


SVEDER

Po naročilu = 1 kos

Hitro-rezno jeklo.

- Za šablono priporočamo uporabo preciznega jeklenega svedra HSS-G.

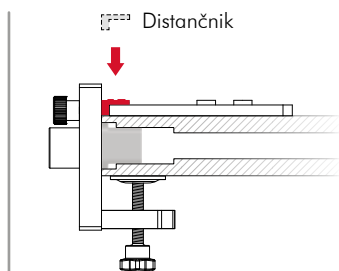


DISTANČNIKI NA VOLJO

Distančnik za TRIADE STENSKI NOSILEC



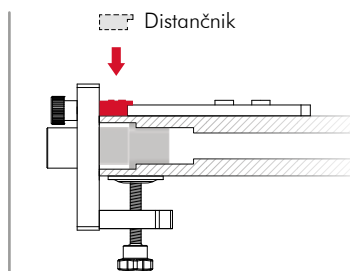
Po naročilu



Distančnik za TRIADE ALUMINIJAST PROFIL



Po naročilu



MOON S

Moč in sposobnost prenašanja obremenitev MOON S predpostavljata dobro stanje nosilne stene in ometa, ki je nanjo nameščen. Kupec je odgovoren za preverjanje, ali je stena v ustreznem stanju in dovolj kakovostna, da prenese pritrditev, ter ali je uporabljeno orodje združljivo s površino, na katero bo pritrjena naprava MOON S. Družba Italiana Ferramenta ne more jamčiti za trdnost MOON S, če nosilni zid ni ustrezen.

KALABRONE MINI

Moč in sposobnost prenašanja obremenitev KALABRONE MINI predpostavljata dobro stanje nosilne stene in ometa, ki je nanjo nameščen. Kupec je odgovoren za preverjanje, ali je stena v ustreznem stanju in dovolj kakovostna, da prenese pritrditev, ter ali je uporabljeno orodje združljivo s površino, na katero bo pritrjena naprava KALABRONE MINI. Družba Italiana Ferramenta ne more jamčiti za trdnost KALABRONE MINI, če nosilni zid ni ustrezen.

KALABRONE

Moč in sposobnost prenašanja obremenitev KALABRONE predpostavljata dobro stanje nosilne stene in ometa, ki je nanjo nameščen. Kupec je odgovoren za preverjanje, ali je stena v ustreznem stanju in dovolj kakovostna, da prenese pritrditev, ter ali je uporabljeno orodje združljivo s površino, na katero bo pritrjena naprava KALABRONE. Družba Italiana Ferramenta ne more jamčiti za trdnost KALABRONE, če nosilni zid ni ustrezen.

TRIADE

Moč in sposobnost prenašanja obremenitev TRIADE predpostavljata dobro stanje nosilne stene in ometa, ki je nanjo nameščen. Kupec je odgovoren za preverjanje, ali je stena v ustreznem stanju in dovolj kakovostna, da prenese pritrditev, ter ali je uporabljeno orodje združljivo s površino, na katero bo pritrjena naprava TRIADE. Družba Italiana Ferramenta ne more jamčiti za trdnost TRIADE, če nosilni zid ni ustrezen.

TRIADE IN NOSILEC

Moč in sposobnost prenašanja obremenitev TRIADE IN NOSILCA predpostavljata dobro stanje nosilne stene in ometa, ki je nanjo nameščen. Kupec je odgovoren za preverjanje, ali je stena v ustreznem stanju in dovolj kakovostna, da prenese pritrditev, ter ali je uporabljeno orodje združljivo s površino, na katero bo pritrjena naprava TRIADE IN NOSILEC. Družba Italiana Ferramenta ne more jamčiti za trdnost TRIADE IN NOSILCA, če nosilni zid ni ustrezen.

TRIADE MAXI

Moč in sposobnost prenašanja obremenitev TRIADE MAXI predpostavljata dobro stanje nosilne stene in ometa, ki je nanjo nameščen. Kupec je odgovoren za preverjanje, ali je stena v ustreznem stanju in dovolj kakovostna, da prenese pritrditev, ter ali je uporabljeno orodje združljivo s površino, na katero bo pritrjena naprava TRIADE MAXI. Družba Italiana Ferramenta ne more jamčiti za trdnost TRIADE MAXI, če nosilni zid ni ustrezen.

TRIADE MAXI IN NOSILEC

Moč in sposobnost prenašanja obremenitev TRIADE MAXI IN NOSILCA predpostavljata dobro stanje nosilne stene in ometa, ki je nanjo nameščen. Kupec je odgovoren za preverjanje, ali je stena v ustreznem stanju in dovolj kakovostna, da prenese pritrditev, ter ali je uporabljeno orodje združljivo s površino, na katero bo pritrjena naprava TRIADE MAXI IN NOSILEC. Družba Italiana Ferramenta ne more jamčiti za trdnost TRIADE MAXI IN NOSILCA, če nosilni zid ni ustrezen.

APC1

Moč in sposobnost prenašanja obremenitev APC1 predpostavljata dobro stanje nosilne stene in ometa, ki je nanjo nameščen. Kupec je odgovoren za preverjanje, ali je stena v ustreznem stanju in dovolj kakovostna, da prenese pritrditev, ter ali je uporabljeno orodje združljivo s površino, na katero bo pritrjena naprava APC1. Družba Italiana Ferramenta ne more jamčiti za trdnost APC1, če nosilni zid ni ustrezen.

LIBRA H2

Moč in sposobnost prenašanja obremenitev LIBRA H2 predpostavljata dobro stanje nosilne stene in ometa, ki je nanjo nameščen. Kupec je odgovoren za preverjanje, ali je stena v ustreznem stanju in dovolj kakovostna, da prenese pritrditev, ter ali je uporabljeno orodje združljivo s površino, na katero bo pritrjena naprava LIBRA H2. Družba Italiana Ferramenta ne more jamčiti za trdnost LIBRA H2, če nosilni zid ni ustrezen.

LIBRA H6

Moč in sposobnost prenašanja obremenitev LIBRA H6 predpostavljata dobro stanje nosilne stene in ometa, ki je nanjo nameščen. Kupec je odgovoren za preverjanje, ali je stena v ustreznem stanju in dovolj kakovostna, da prenese pritrditev, ter ali je uporabljeno orodje združljivo s površino, na katero bo pritrjena naprava LIBRA H6. Družba Italiana Ferramenta ne more jamčiti za trdnost LIBRA H6, če nosilni zid ni ustrezen.

LIBRA CH

Moč in sposobnost prenašanja obremenitev LIBRA CH predpostavljata dobro stanje nosilne stene in ometa, ki je nanjo nameščen. Kupec je odgovoren za preverjanje, ali je stena v ustreznem stanju in dovolj kakovostna, da prenese pritrditev, ter ali je uporabljeno orodje združljivo s površino, na katero bo pritrjena naprava LIBRA CH. Družba Italiana Ferramenta ne more jamčiti za trdnost LIBRA CH, če nosilni zid ni ustrezen.

LIBRA H11

Moč in sposobnost prenašanja obremenitev LIBRA H11 predpostavljata dobro stanje nosilne stene in ometa, ki je nanjo nameščen. Kupec je odgovoren za preverjanje, ali je stena v ustreznem stanju in dovolj kakovostna, da prenese pritrditev, ter ali je uporabljeno orodje združljivo s površino, na katero bo pritrjena naprava LIBRA H11. Družba Italiana Ferramenta ne more jamčiti za trdnost LIBRA H11, če nosilni zid ni ustrezen.



www.starman.si

STARMAN d.o.o.

Pod brezami 2, 1218 Komenda - Slovenia
Phone +386 (0)1 72 47 900, Email: info@starman.si



www.italianaferramenta.it

Italiana Ferramenta s.r.l.

Viale Europa 17 - 33070 Brugnera (PN) Italy
Phone +39 0434 428211 - Fax +39 0434 428242
E-mail: info@italianaferramenta.it

**Okovje, sistemi odpiranja,
nosilci polic...**



Starman d.o.o.
Poslovna cona Žeje pri Komendi
Pod brezami 2
1218 Komenda

tel: (0)1 724 79 00
e-mail: info@starman.si

www.starman.si

STARMAN