

# STARMAN

Starman d.o.o., Žeje pri Komendi 122, 1218 Komenda, Slovenija, Tel.: +386 (0)1 724 79 00, Fax: +386 (0)1 724 79 19, info@starman.si

[www.starman.si](http://www.starman.si)



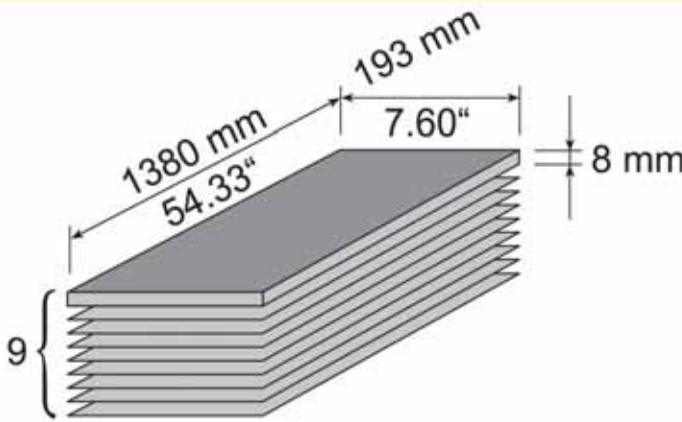
# hip-hop 8.0

5071 Wals /Salzburg, Austria, Kaindlstraße 2, T: +43(0)662/8588-0, F: +43(0)662/851331, sales@kaindl.com

Empfohlene Nutzungsklasse gemäss Hersteller  
 Utilisation Category recommended by manufacturer  
 Catégorie recommandée d'utilisation : selon le fabricant  
 Classe di utilizzo raccomandata: secondo le indicazioni del produttore  
 Categoría recomendada de uso, según el fabricante  
 Categoria de uso recomendada pelo fabricante  
 Συνιστάται κατηγορία χρήσης/αριθμός σύμφωνα με τον κατασκευαστή  
 Účelové a baňarstvá Oslavské Těšívské Edleň Kulanosty Kategoris  
 Anbefalt bruksklasse følge produsenten  
 Suositeltu käyttöluokka valmistajan mukaan



Aanbevolen belastingsklasse, volgens de fabrikant  
 Ajánlott felhasználási kategória a gyártó irányelvei alapján  
 Doporučená třída užívání podle výrobce  
 Oporočena uporabniška tržnja podľa proizvođača  
 Propozowana klasa użytkowa według zaleceń producenta  
 Рекомендованый производственный класс использования  
 Priporočena uporaba prema uputama proizvođača  
 Priporočeni razred uporabe po klasifikaciji proizvođača  
 Priporočeno korišćenje prema uputstvima proizvođača  
 根据生产厂家推荐的使用等级。



2,40 m<sup>2</sup>  
 16,23 kg

25.80 sq ft  
 35.83 lbs



\* EN 13329

www.kaindl.com

EN 12529

P193-0007-09

